



TM

VENIERI
SPA

4.63H
5.63D

PALE
GOMMATE



STAGE 5



CINEMATISMO 4k.

Cinematismo di ultima generazione, completamente riprogettato per garantire la **massima forza di strappo** ed **intercambiabilità** con **versioni precedenti** di attrezzature.



LA SICUREZZA È LA NOSTRA PRIORITÀ.

L'assale anteriore integra all'interno il **freno di stazionamento negativo** per la massima sicurezza in ogni situazione operativa (*opzionale su VF 4.63H*).



SILENCE, PLEASE.

Grazie all'utilizzo di materiali fonoassorbenti di nuova concezione e di speciali supporti in gomma che riducono al minimo le vibrazioni, è stato possibile **ridurre radicalmente la rumorosità in cabina**, garantendo così all'operatore il **massimo comfort operativo**.



VISTA MOZZAFIATO.

La nuova cabina certificata ROPS/FOPS II° Livello garantisce una **visibilità a 360°**, permettendo il **controllo visivo totale su qualunque attrezzatura installata**.



BELLI FRESCHI.

Il nuovo impianto di aerazione garantisce all'operatore il massimo comfort. Potrete scegliere tra il **climatizzatore automatico** o il **condizionatore**, ottenendo così la **perfetta temperatura in cabina**.



100% VENIERI DESIGN.

Massima attenzione da parte del **Centro Stile Venieri** per non tradire il "family feeling", introducendo però **notevoli novità stilistiche**, quali la **nuova cabina sferica**.



STABILITÀ TOTALE.

Assale posteriore oscillante, sostenuto da supporti **esenti da manutenzione.**



MOTORE STAGE V/TIER IVf.

I nuovi motori **Yanmar** e **Deutz** sono **conformi** alle più recenti **normative antinquinamento** e riescono ad erogare una **coppia elevata già ai bassi regimi.**



ARIA PULITA SEMPRE.

La filtrazione dell'aria motore avviene tramite cartuccia principale, cartuccia di sicurezza e **prefiltrazione a ciclone** (opzionale su VF 4.63H).



DOPPIA ATTENZIONE AL RISPARMIO.

La nuova **ventola a doppia velocità** di raffreddamento a controllo elettrico e ad azionamento idraulico, regola la velocità di rotazione in base alle condizioni di lavoro, **riducendo consumo di carburante e rumorosità.**



AGILE PER VOCAZIONE. E PER DESIGN.

Il particolare **design del contrappeso** è stato studiato per: ottenere **angoli di attacco estremamente alti**, **proteggere i fari stradali**, garantire la **massima manovrabilità** negli spazi stretti.

4.63H

PALA GOMMATA CINEMATISMO A "Z"



MOTORE DIESEL

Motore: 4 cilindri in linea, iniezione common-rail a controllo elettronico, ricircolazione gas di scarico, raffreddamento ad acqua, filtrazione a secco, filtro particolato. Motore emisionato secondo la direttiva 97/68/CE - STAGE V/TIER IVf.

Tipo	Yanmar 4TNV98C	
Potenza max	53 kW - 72 CV	
Taratura (giri/min)	2.500	
Potenza ISO/TR 14396	51,7 kW - 70 CV	
Potenza EEC 80/1269	51,7 kW - 70 CV	
Gamma di funzionamento economica (giri/min)	1200 - 1600	
Coppia massima	Nm	241
Alesaggio	mm	98
Corsa	mm	110
Cilindrata	cm ³	3.319



SISTEMA ELETTRICO

Batteria	12 Volt	
Capacità	110 Ah - 850 A	
Alternatore	80 A	
Allarme retromarcia	Standard	
Cablaggi conformi alle normative	IP 67 - DIN 40050	



TRASMISSIONE

Idrostatica a regolazione automatica di potenza in circuito chiuso con pompa e motore a cilindrata variabile. Due velocità, avanti/indietro, con comando elettrico a leva unica.

Velocità	Avanti	Indietro
1ª marcia km/h	0 ÷ 7	0 ÷ 7
2ª marcia km/h	0 ÷ 30	0 ÷ 30

Selezione automatica seconda marcia a richiesta



ASSALI

Assali Heavy Duty di stessa dimensione con riduttori finali epicicloidali su ciascuna ruota. Assale anteriore rigido. Assale posteriore oscillante con escursione 25°. Ripartitore che trasferisce il movimento ai due assali anteriore e posteriore a mezzo di alberi cardanici. Differenziale autobloccante automatico sull'assale anteriore, opzionale su posteriore.



IMPIANTO FRENANTE

Freno di servizio: idraulico multidisco a bagno d'olio sull'assale anteriore agente sulle 4 ruote.

Freno di stazionamento: a blocco sul ripartitore ad azionamento manuale, agente sullo stesso freno di servizio



PNEUMATICI

Standard	16/70 x 20
Optional	405/70 R20 • 14.5 x 20



IMPIANTO DI STERZO

Sterzata servo-assistita a mezzo idroguida **LOAD SENSING**.

Angolo di sterzata	80°	
Raggio di sterzata interno pneumatici	mm	2.585
Raggio di sterzata esterno pneumatici	mm	4.515
Raggio di sterzata esterno benna*	mm	4.980

* in posizione di trasferimento



IMPIANTO IDRAULICO

Composto da due pompe ad ingranaggi, la prima per il circuito pala e sterzo con valvola **LOAD SENSING**, la seconda per il circuito della ventola, avente una doppia velocità di rotazione. Distributore modulare a 2 sezioni con valvola generale. Martinetti a doppio effetto. Radiatore di raffreddamento olio idraulico. Filtro a portata totale sul circuito di ritorno. Comando a leva singola per sollevamento a 4 posizioni e benna a 3 posizioni.

Portata max	lt/1'	70
Portata con kit high-flow (optional)	lt/1'	100
Pressione taratura caricatore	bar	230
Pressione taratura sterzo	bar	190
Martinetti sollevamento	mm	80x585
Martinetti benna	mm	85x395
Tempo di sollevamento (con carico)	sec.	4.8
Tempo di abbassamento (a vuoto)	sec.	3.7
Tempo di scarico	sec.	1.95
Tempo di ciclo totale	sec.	10.45



RIFORMIMENTI

Motore	lt	11
Diff. anteriore	lt	5,6
Diff. posteriore	lt	5,8
Riduttore	lt	3,8
Circuito idraulico	lt	70
Circuito freni	lt	1,1
Combustibile	lt	75
Radiatore acqua	lt	15



CARATTERISTICHE TECNICHE

Capacità benna standard	m ³	1,0
Larghezza benna	mm	2.000
Carico statico di ribaltamento in linea	kg	4.600
Carico statico di ribaltamento sterzato 40°	kg	4.200
Capacità idraulica di sollevamento alla max altezza	kg	3.900
Altezza di scarico al perno	mm	3.260
Altezza di scarico a 41°	mm	2.550
Distanza di scarico a 41°	mm	675
Forza di strappo	kg	5.600

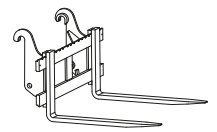
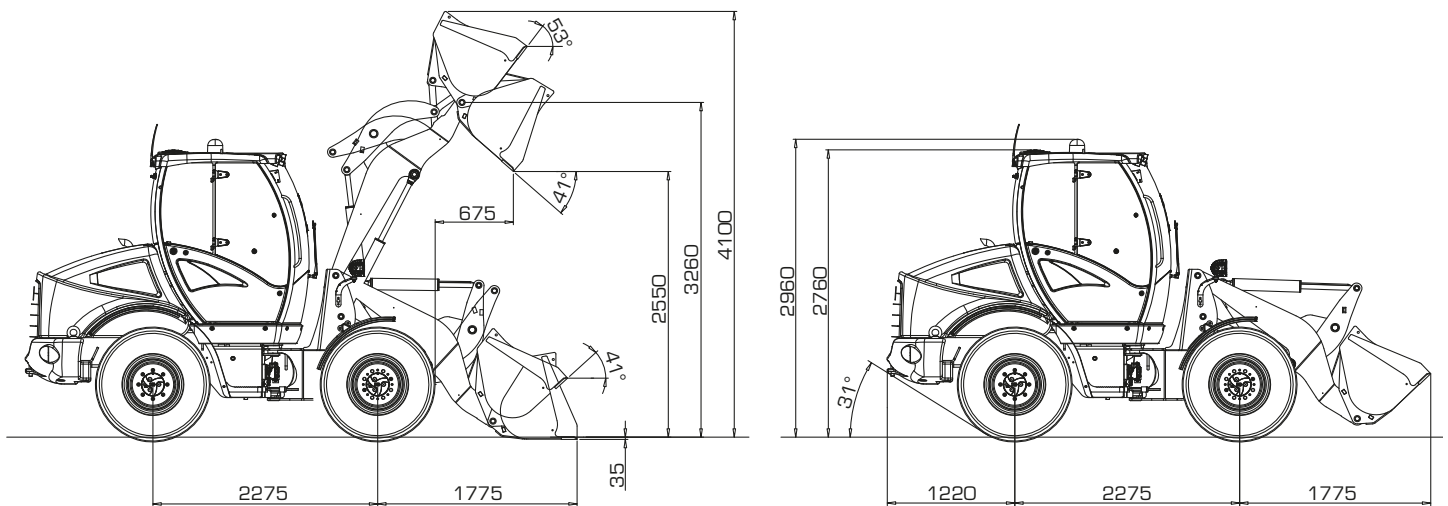


DIMENSIONI E PESI

Lunghezza max in trasferimento	mm	5.270
Larghezza max in trasferimento	mm	2.000
Larghezza esterna pneumatici	mm	1.873
Carreggiata	mm	1.530
Passo	mm	2.275
Luce libera	mm	330
Altezza max	mm	2.760
Peso operativo standard	kg	5.400
Peso massimo consentito	kg	6.200

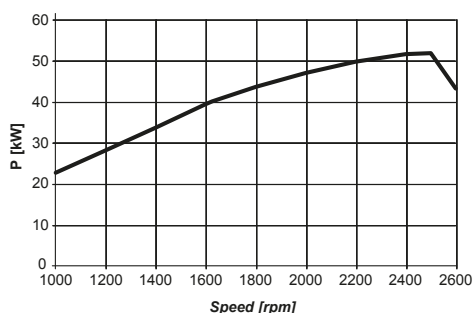
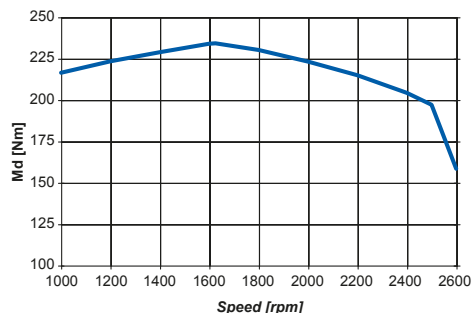
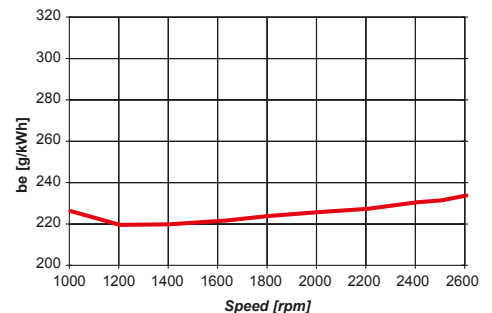
dB LIVELLO DI RUMOROSITÀ

Livello rumorosità in cabina ISO 6396 - LpA	dB(A)	74
Livello rumorosità esterno ISO 6395 - LwA	dB(A)	98


DATI PRESTAZIONALI
STANDARD
MULTIUSO
MAGGIORATA
FORCHE

Capacità benna (SAE) colmo	m ³	1,0	0,9	1,5	/
Larghezza benna	mm	2.000	2.100	2.250	/
Peso benna	kg	350	500	500	/
Altezza max operativa	mm	4.100	4.050	4.155	/
Lunghezza forche (standard)					1.000
Lunghezza forche (optional)					1.200
Altezza scarico al perno	mm	3.260	3.260	3.260	/
Angolo di scarico	°	41°	41°	41°	/
Altezza di scarico	mm	2.550	2.525	2.500	/
Distanza di scarico	mm	675	650	725	/
Distanza di scarico massima	mm	1.425	1.375	1.475	/
Carico statico di ribaltamento in linea	kg	4.600	4.800	4.350	/
Carico statico di ribaltamento - macch. sterzata	kg	4.200	4.400	4.000	/
Carico di ribaltamento forche - macchina sterzata	kg				3.200
Carico operativo EN 474-3 (80%) [●]	kg				2.560
Carico operativo EN 474-3 (60%) [●]	kg				1.920
Forza di strappo	kg	5.600	6.100	5.200	/
Lunghezza massima in trasferimento	mm	5.270	5.220	5.320	/
Raggio di sterzata esterno benna	mm	4.980	4.940	5.090	/
Peso operativo standard	kg	5.400	5.550	5.400	/

[●] Centro di carico a 500mm

POTENZA

COPPIA

CONSUMI


5.63D

PALA GOMMATA CINEMATISMO A "Z"



MOTORE DIESEL

Motore: 4 cilindri in linea, sovralimentato, iniezione com-mon-rail a controllo elettronico, ricircolazione gas di scarico, raffreddamento ad acqua, filtrazione a secco, filtro antiparticolato (DPF). Motore emisionato secondo la direttiva 97/68/CE - Stage V/Tier IVf.

Tipo	Deutz TD 2.9 L4
Potenza max	58 kW - 79 CV
Taratura giri/min	2.600
Potenza ISO/TR 14396	55,4 kW - 75 CV
Potenza EEC 80/1269	55,4 kW - 75 CV
Gamma di funzionamento economica (giri/min)	1400 - 1800
Coppia massima	Nm 260
Alesaggio	mm 92
Corsa	mm 110
Cilindrata	cm ³ 2.925



SISTEMA ELETTRICO

Batteria	12 Volt
Capacità	110 Ah - 850 A
Alternatore	95 A
Allarme retromarcia	Standard
Cablaggi conformi alle normative	IP 67 - DIN 40050



TRASMISSIONE

Idrostatica a regolazione automatica di potenza in circuito chiuso con pompa e motore a cilindrata variabile. Cambio meccanico a 2 marce: 2 velocità di lavoro (AV/AR) e 2 velocità di trasferimento (AV/AR).

Velocità lavoro	Avanti	Indietro
1ª marcia km/h	0 ÷ 4	0 ÷ 4
2ª marcia km/h	0 ÷ 11	0 ÷ 11

Velocità trasferimento	Avanti	Indietro
1ª marcia km/h	0 ÷ 15	0 ÷ 15
2ª marcia km/h	0 ÷ 40*	0 ÷ 40*

* Velocità massima autolimitata



ASSALI

Assali Heavy Duty di stessa dimensione con riduttori finali epicicloidali su ciascuna ruota. Assale anteriore rigido. Assale posteriore oscillante con escursione 25°. Ripartizione del movimento ai due assali anteriore e posteriore a mezzo di alberi cardanici. Differenziale autobloccante automatico sull'assale anteriore (opzionale su posteriore).



IMPIANTO FRENANTE

Freno di servizio: idraulico multidisco a bagno d'olio sull'assale anteriore e posteriore.

Freno di stazionamento: idraulico negativo nell'assale anteriore ad azionamento elettrico.



PNEUMATICI

Standard	405/70 R20
Optional	455/70 R20 • 14.5 x 20



IMPIANTO DI STERZO

Sterzata servo-assistita a mezzo idroguida **LOAD SENSING**.

Angolo di sterzata	80°
Raggio di sterzata interno pneumatici	mm 2.585
Raggio di sterzata esterno pneumatici	mm 4.515
Raggio di sterzata esterno benna*	mm 4.980

* in posizione di trasferimento



IMPIANTO IDRAULICO

Composto da due pompe ad ingranaggi, la prima per il circuito pala e sterzo con valvola **LOAD SENSING**, la seconda per il circuito della ventola, avente una doppia velocità di rotazione. Distributore modulare a 2 sezioni con valvola generale. Martinetti a doppio effetto. Radiatore di raffreddamento olio idraulico. Filtro a portata totale sul circuito di ritorno. Servocomando a leva singola per comando sollevamento a 4 posiz. e comando benna a 3 posiz.

Portata max	lt/1'	90
Portata con kit high-flow (optional)	lt/1'	115
Pressione taratura caricatore	bar	230
Pressione taratura sterzo	bar	190
Martinetti sollevamento	mm	85x580
Martinetti benna	mm	90x402
Tempo di sollevamento (con carico)	sec.	4.38
Tempo di abbassamento (a vuoto)	sec.	3.41
Tempo di scarico	sec.	1.9
Tempo di ciclo totale	sec.	9.69



RIFORMIMENTI

Motore	lt	8
Diff. anteriore	lt	5,2
Diff. posteriore	lt	6,2
Riduttore	lt	1,8
Circuito idraulico	lt	70
Circuito freni	lt	2
Combustibile	lt	75
Radiatore acqua	lt	15



CARATTERISTICHE TECNICHE

Capacità benna standard	m ³	1,1
Larghezza benna	mm	2.100
Carico statico di ribaltamento in linea	kg	4.950
Carico statico di ribaltamento sterzato 40°	kg	4.400
Capacità idraulica di sollevamento alla max altezza	kg	4.150
Altezza di scarico al perno	mm	3.360
Altezza di scarico a 40°	mm	2.685
Distanza di scarico a 40°	mm	660
Forza di strappo	kg	6.400

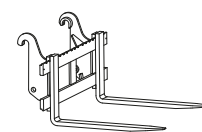
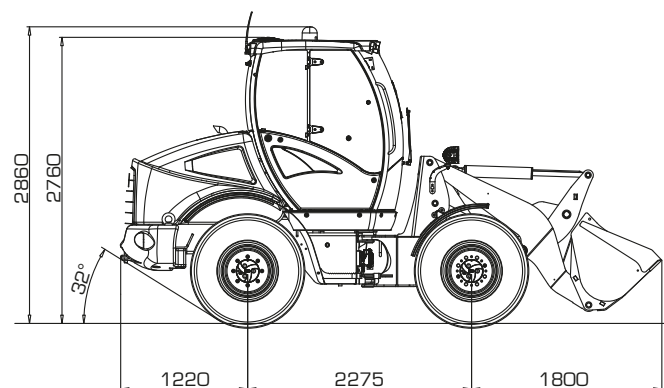
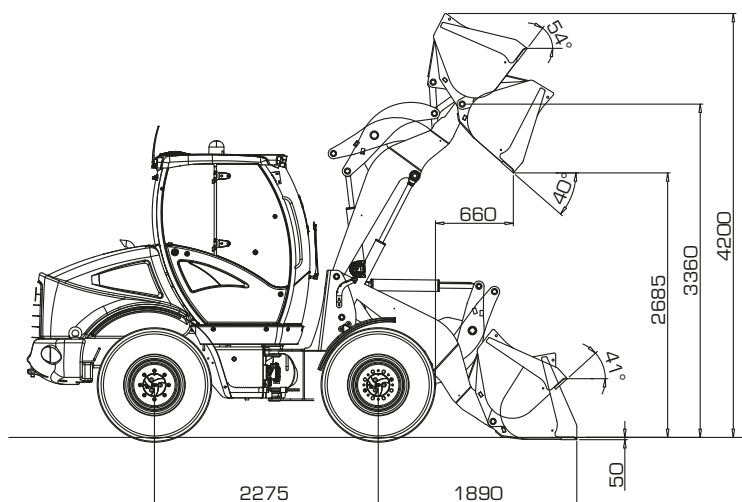


DIMENSIONI E PESI

Lunghezza max in trasferimento	mm	5.295
Larghezza max in trasferimento	mm	2.100
Larghezza esterna pneumatici	mm	1.937
Carreggiata	mm	1.530
Passo	mm	2.275
Luce libera	mm	330
Altezza max	mm	2.760
Peso operativo standard	kg	5.800
Peso massimo consentito	kg	6.270

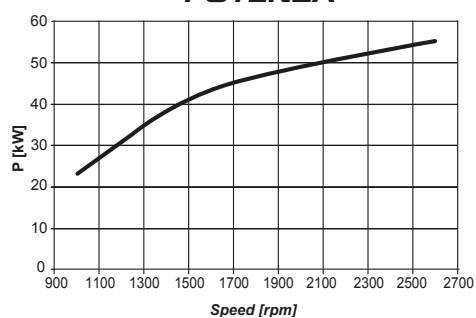
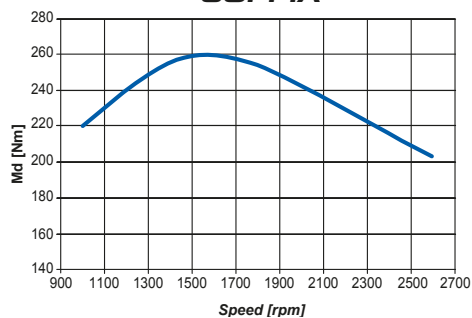
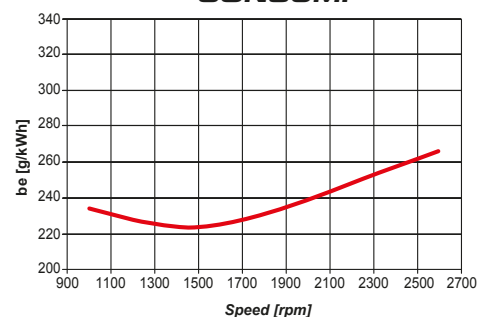
dB LIVELLO DI RUMOROSITÀ

Livello rumorosità in cabina ISO 6396 - LpA	dB(A)	73
Livello rumorosità esterno ISO 6395 - LwA	dB(A)	100


DATI PRESTAZIONALI
STANDARD
MULTIUSO
MAGGIORATA
FORCHE

Capacità benna (SAE) colmo	m ³	1,1	0,9	1,5	/
Larghezza benna	mm	2.100	2.100	2.250	/
Peso benna	kg	400	500	500	/
Altezza max operativa	mm	4.200	4.145	4.250	/
Lunghezza forche (standard)					1.000
Lunghezza forche (optional)					1.200
Altezza scarico al perno	mm	3.360	3.360	3.360	/
Angolo di scarico	°	40°	40°	40°	/
Altezza di scarico	mm	2.685	2.659	2.634	/
Distanza di scarico	mm	660	635	710	/
Distanza di scarico massima	mm	980	930	1.030	/
Carico statico di ribaltamento in linea	kg	4.950	5.150	4.700	/
Carico statico di ribaltamento - macch. sterzata	kg	4.400	4.600	4.150	/
Carico di ribaltamento forche - macchina sterzata	kg				3.400
Carico operativo EN 474-3 (80%) [●]	kg				2.720
Carico operativo EN 474-3 (60%) [●]	kg				2.040
Forza di strappo	kg	6.400	6.890	6.010	/
Lunghezza massima in trasferimento	mm	5.295	5.425	5.525	/
Raggio di sterzata esterno benna	mm	4.980	4.940	5.090	/
Peso operativo standard	kg	5.800	5.900	5.800	/

[●] Centro di carico a 500mm

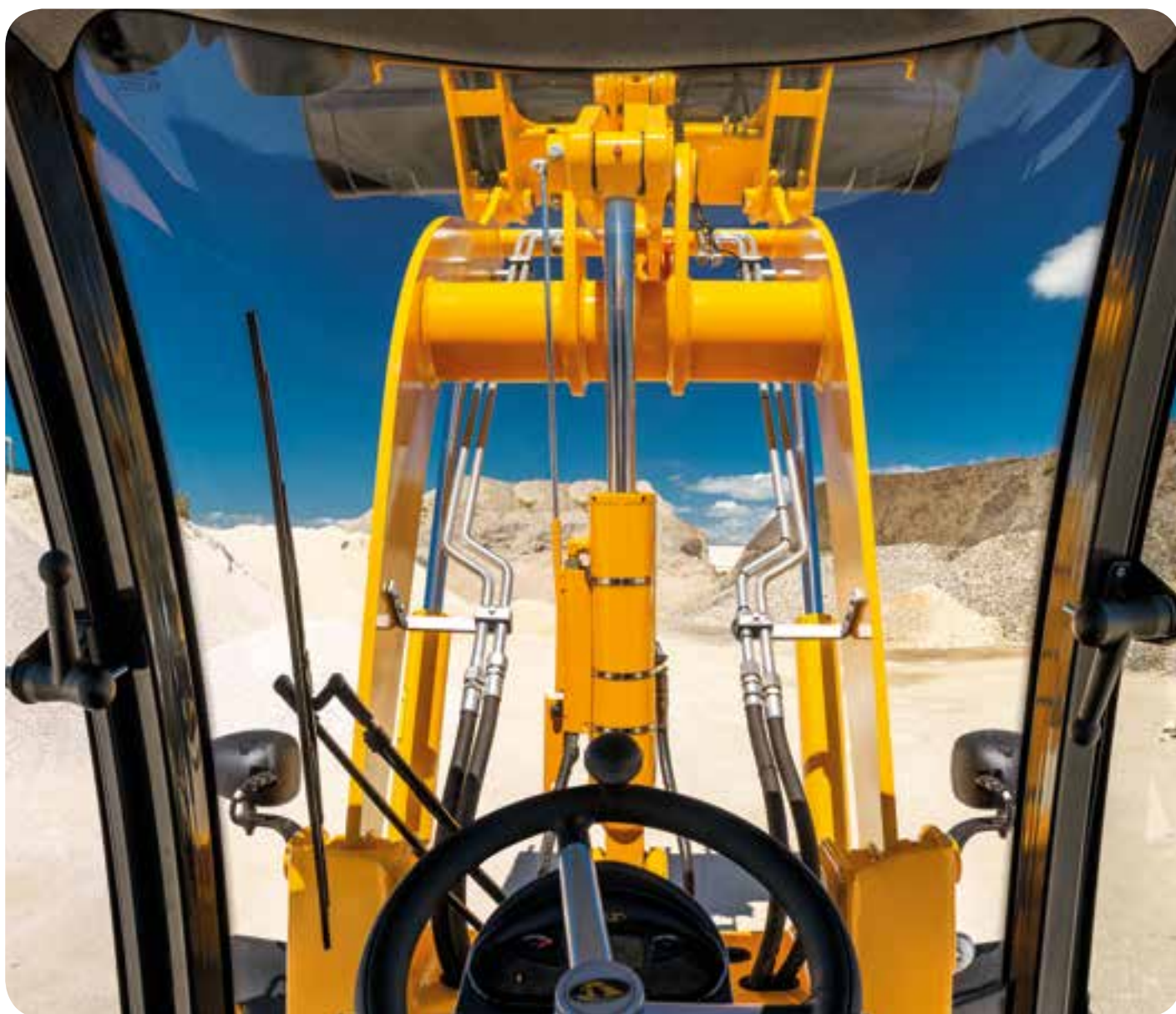
POTENZA

COPPIA

CONSUMI


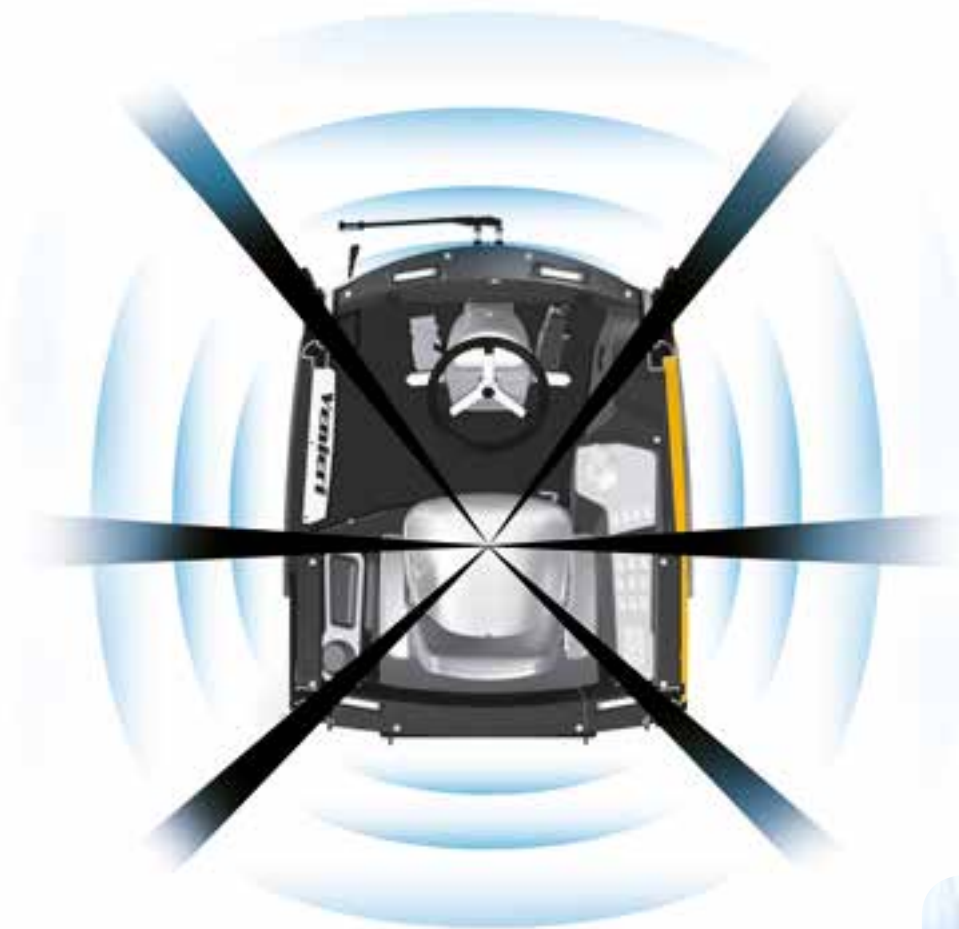
LA NUOVA CABINA

UNA VISTA MOZZAFIATO.

Accomodatevi nella vostra sala di controllo personalizzata. Create il vostro ambiente di lavoro ottimale regolando il **sedile pneumatico*** ed il **volante** in base alle vostre specifiche esigenze. Quindi selezionate i comandi, tutti a **portata di mano**. L'eccellente **visibilità a 360°** vi offre la visuale ottimale per lavorare con la massima efficienza, permettendo il **controllo visivo ed operativo totale su qualunque attrezzatura installata**.

**Opzionale.*





Nelle nuove cabine della 5.63D e 4.63H gli **“angoli morti”** sono stati ridotti **al minimo** ottenendo una **visibilità superlativa** in **tutte le condizioni di lavoro**.

APRITI SESAMO!

La **portiera a doppia apertura** consente all'operatore di poter lavorare con la porta di salita chiusa, ma con il vetro superiore aperto, garantendo così la **massima ventilazione** anche con l'impianto A/C spento e **senza avere parti sporgenti fuori sagoma**.



5.63D

LA BELLEZZA
NON È MAI STATA
COSÌ FUNZIONALE.

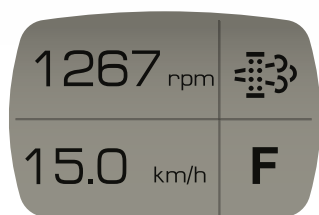
Il Centro Stile Venieri, nel realizzare la nuova cabina della pala 5.63D ha cercato di fondere **funzionalità** e **stile** con l'ambizione di diventare la migliore del mercato.

Il nuovo design degli interni ha consentito inoltre di creare diversi portaoggetti utilissimi per riporre piccoli strumenti di lavoro, smartphone, bibite e altro.

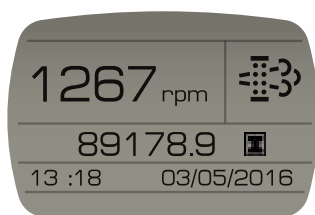


INTELLIGENZA ARTIFICIALE.

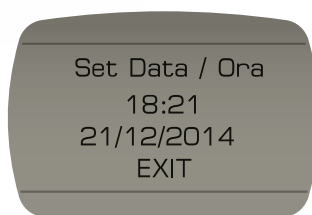
Avanzata interfaccia uomo/macchina, che controlla costantemente le prestazioni della macchina, **comunicando** all'operatore una **diagnostica completa** grazie all'ampio e dettagliato schermo LCD nel cruscotto.



LAYOUT A



LAYOUT B



IMPOSTAZIONI



ERRORE MOTORE

4.63H

**STILE VENIERI.
EFFICIENZA E FUNZIONALITÀ
DA PRIMA DELLA CLASSE.**

Il Centro Stile Venieri ha progettato la nuova cabina della 4.63H con l'ambizione di garantire il **massimo livello di stile, design e funzionalità anche sui modelli di taglia inferiore.**

Ciò si è concretizzato nella **"Venierizzazione"** degli interni della nuova 4.63H: il **giallo Venieri** è un reale **compagno di lavoro** su cui contare! Grazie all'innovativa **interfaccia uomo/macchina con LCD intuitivo, smart ed essenziale** che vi permette di avere il **controllo costante sulle prestazioni** e sulla **diagnostica** della macchina, **sarete sempre connessi** alla vostra Venieri.



Il nuovissimo piantone di sterzo della 4.63H prevede l'innovativa **leva di regolazione brevettata a 2 stadi indipendenti** e **ritorno automatico** nella **posizione di minimo ingombro** per **agevolare l'uscita** dell'operatore.

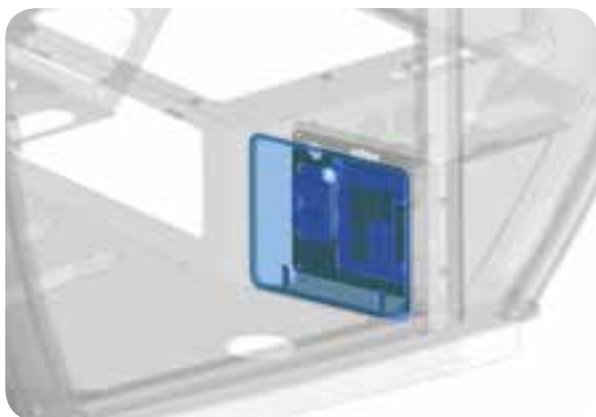
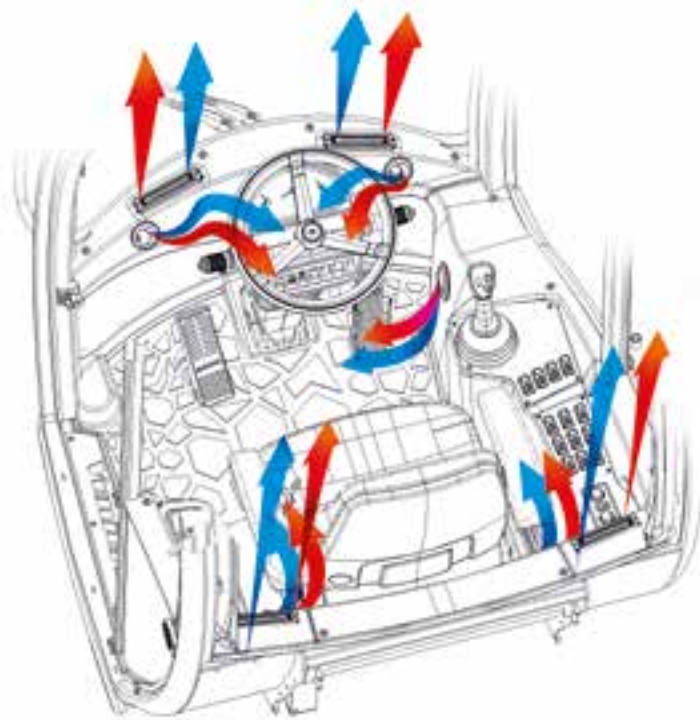
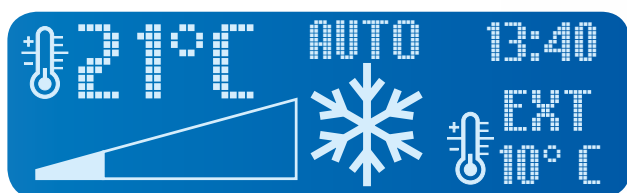


BELLI FRESCHI.

Tutto l'impianto di ventilazione è stato riprogettato per allinearsi alla **ISO10263**, garantendo inoltre una facile manutenzione al gruppo di riscaldamento e A/C completamente ribaltabile rispetto al suo alloggiamento.

Utilizzando un'unica dashboard l'operatore potrà decidere la temperatura ideale, garantendo il **massimo comfort di lavoro**.

5.63D e 4.63H possono essere equipaggiate con **Climatronic Venieri** (opzionale): tu imposta la temperatura e al resto pensa lui.



LA SCATOLA NERA.

Per la prima volta su una cabina Venieri, tutta la componentistica elettronica è stata posizionata in una **camera a tenuta stagna**, ricavata nel telaio cabina, **accessibile solo dall'interno dell'abitacolo**, di facile accesso e completa di tutte le prese per la diagnostica (Foto: **VF 5.63D**).

GODITI LO SPETTACOLO.

La **poltrona di guida** è dotata delle più avanzate soluzioni in termini di **comfort** per consentire all'operatore la massima efficienza operativa.



I MOTORI. EVOLUZIONE DI CLASSE.

POTENZA PULITA, CONSUMI AZZERATI. I NUOVISSIMI MOTORI DEUTZ STAGE V/TIER IVf

Il motore che equipaggia la 5.63D è il nuovo **Deutz TD 2.9 L4**, un ultra compatto 4 cilindri in linea da 2.9 litri raffreddato a liquido, equipaggiato con filtro antiparticolato DPF.

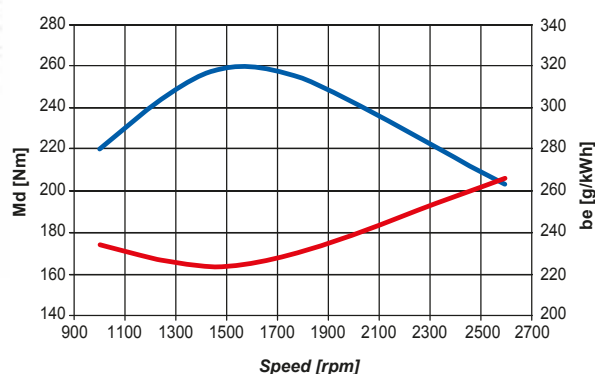
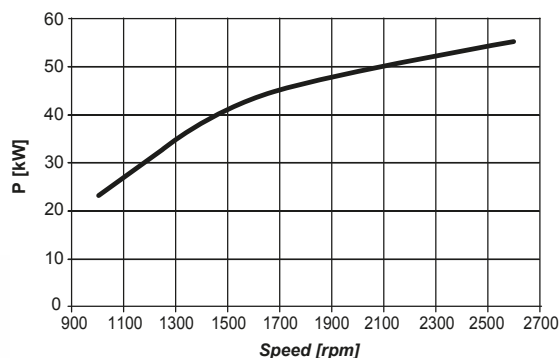
Quest'ultimo ha la peculiarità di **funzionare senza additivi, catturando le polveri sottili dei gas di scarico e bruciandole durante il processo di rigenerazione automatica, mantenendo il filtro sempre pulito e limitando i costi di esercizio.**

Il potente sistema di iniezione **Common Rail** e il processo di combustione ad alta efficienza con ricircolo dei gas di scarico esterno raffreddato, **garantiscono prestazioni ottimali del motore a bassi consumi di carburante ed emissioni di gas di scarico.**



5.63D

Deutz TD 2.9 L4
58 kW - 79 CV



PURA CLASSE GIAPPONESE MOTORE YANMAR STAGE V/TIER IVf

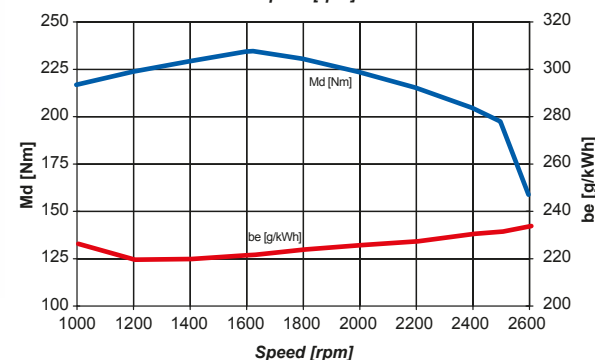
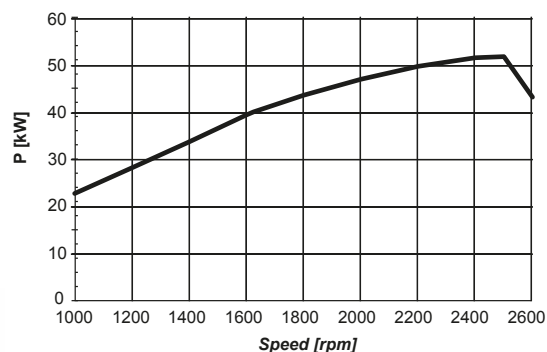
Il motore che equipaggia la 4.63H è il nuovo **YANMAR 4TNV98C**, un 4 cilindri da 3.3 litri equipaggiato con il **sistema EGR** e il **filtro antiparticolato DPF**; quest'ultimo ha la peculiarità di funzionare senza additivi, catturando le polveri sottili dei gas di scarico e bruciandole durante il processo di rigenerazione automatica, **mantenendo il filtro sempre pulito** e limitando i costi di esercizio. Il controllo della rigenerazione del DPF viene combinata in tre diverse modalità: **rigenerazione assistita**, rigenerazione **attiva**, rigenerazione **stazionaria**.

Il motore Yanmar è equipaggiato con un sistema di **iniezione Common rail a controllo elettronico**, che permette un controllo accurato e preciso dell'alimentazione e unitamente ad un sistema di trattamento dei gas scarico, garantisce un **basso consumo di carburante** e una riduzione delle emissioni inquinanti.



4.63H

Yanmar 4TNV98C
53 kW - 72 CV



Venieri GLOBAL

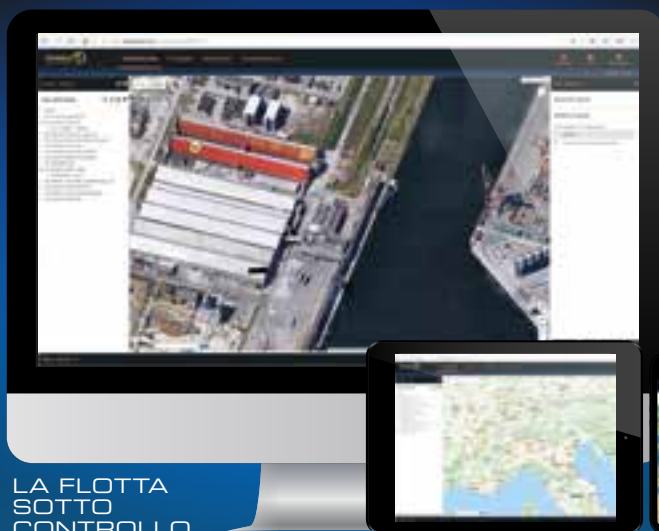
CONTROLLA
LA TUA FLOTTA

Venieri GLOBAL™ è il nuovissimo sistema di monitoraggio satellitare Venieri che consente di aumentare la produttività fornendo informazioni dettagliate sulla flotta e le attrezzature, oltre che una quantità incredibile di dati per garantire i massimi livelli prestazionali ed una maggiore efficienza economica.

F U N Z I O N I D I S P O N I B I L I

Localizzazione macchina	✓	Impostazione allarmi per turni di lavoro	✓
Storico segnalazioni	✓	Storico modalità operative	0
Pianificazione manutenzione	✓	Storico guida risparmio energetico	0
Storico manutenzione	✓	Storico posizioni	✓
Informazioni carico	✓	(mappa con posizioni e modalità operative)	✓
Storico ore di esercizio	✓	Informazioni filtro antiparticolato	✓
Protezione da uso non autorizzato (blocco motore)	0	Controllo zona di lavoro (geofence)	✓
Consumo totale carburante	✓	Localizzazione e gestione flotta	✓
Consumo carburante in ore di esercizio effettive	✓	Gestione multi utente per accesso con policies specifiche	✓
Efficienza macchina (ore di esercizio effettive)	✓	Elenco macchine inattive (non in funzione)	✓
Storico dettagliato ore di esercizio	✓	Notifica sms / e-mail	✓
Allarme movimento macchina	✓	Allarme sonoro in caso di furto	✓
Impostazione allarmi per coprifuoco	✓	Programmazione parametri a richiesta	0

✓ Standard 0 Optional X Non disponibile



LA FLOTTA
SOTTO
CONTROLLO

REPORTISTICA PRODUTTIVITÀ



APP PER SMARTPHONE
iOS™ E ANDROID™

**ALLESTIMENTI
MACCHINA**


Stacca batteria	•	•
Set attrezzi di manutenzione	•	•
Preriscaldamento gasolio per avviamento a freddo	0	0
Tappo con chiave per serbatoio carburante	•	•
Differenziale autobloccante proporzionale sull'assale anteriore	•	•
Differenziale autobloccante proporzionale sull'assale posteriore	0	0
Differenziale con bloccaggio del 100% sull'assale anteriore	0	0
Gancio di traino	•	•
Lampada rotante	•	•
Insonorizzazione	•	•
Catalogo ricambi	•	•
Manuale uso e manutenzione	•	•
Omologazione per la circolazione stradale	•	•
Dispositivo di sicurezza blocco bracci e benna	•	•
Dispositivo posizionamento benna parallela a terra	•	•
Dispositivo per diminuire la velocità di avanzamento a leva	0	0
Monitoraggio satellitare "Venieri GLOBAL"	0	0
Ventola idraulica a doppia velocità	•	•
Ventola reversibile (per pulizia radiatore)	0	0
Freno di stazionamento negativo	0	•
Freno di servizio su entrambi i ponti con circuiti separati	0	•
Inch pedal integrato su pedale freno	0	0
Punti di ingrassaggio raggruppati su telai	•	•
Ingrassaggio centralizzato automatico	0	0
Ride control	0	0
Sistema di preriscaldamento acqua	0	0
Olio idraulico biodegradabile	0	0
Olio idraulico ISO 46 (climi freddi)	0	0
Prefiltro dell'aria a ciclone	0	•
Kit alta velocità	0	-

**ALLESTIMENTI
CABINA**


Cabina ROPS/FOPS II pressurizzata e insonorizzata	•	•
Tergicristallo anteriore e posteriore con lavavetri	•	•
Fari di lavoro (4 anteriori + 2 posteriori) alogeni	•	•
Fari di lavoro (4 anteriori + 2 posteriori) LED	0	0
Vano porta cellulare	•	•
Portabottiglie	•	•
Vano porta documenti	•	•
Sedile con sospensione meccanica	•	•
Sedile con sospensione pneumatica	0	0
Sedile con sospensione pneumatica e riscaldamento	0	0
Braccioli sul sedile	•	•
Avvisatore acustico	•	•
Tappeto cabina	•	•
Appendi abiti	•	•
Predisposizione autoradio	•	•
Presenza di corrente supplementare 12V	•	•
Aria condizionata "manuale"	0	0
Climatizzatore automatico "Climatronic Venieri"	0	0
Luce interna di cortesia	•	•
Tendina parasole	•	•
Specchi retrovisori	•	•
Specchi retrovisori riscaldabili	0	0
Cassetta pronto soccorso	0	0
Estintore da 2 kg	0	0
Cintura di sicurezza	•	•
Strumentazione e cruscotto completo di display LCD	•	•
Martello rompivetro	•	•

**DISPONIBILITÀ
ATTREZZATURE**


Attacco rapido idraulico o meccanico	0	0
Benna miscelatrice	0	0
Benna multiuso 4 in 1	0	0
Forche universali di sollevamento	0	0
Fresa per asfalto/cemento	0	0
Fresa per neve	0	0
Lama sgombraneve o a vomere	0	0
Lama livellatrice angle-tilt dozer	0	0
Martello demolitore a mano	0	0
Spazzola rotante o spazzatrice	0	0
Trencher	0	0
Benna a scarico rialzato	0	0
Impianto high flow	0	0
Scarico libero	0	0
Impianto doppio ausiliario	0	0
Prese idrauliche posteriori (semplice effetto)	0	0



(2020) IP-463H563D_A-IT proartigrafica.it



Via Piratello, 106 - 48022 Lugo (RA) - ITALIA
Tel. +39 0545 904411 Fax +39 0545 30389
e-mail: info@vf-venieri.com | www.vf-venieri.com

Servizio Ricambi
Tel. +39 0545 904429 Fax +39 0545 24555
e-mail: ricambi@vf-venieri.com