



TM

**VENIERI**  
SPA

**2.63D**

*Plus*

PALA GOMMATA





# PICCOLA GRANDE.

INGOMBRO RIDOTTO, POTENZA INCONTENIBILE



**Alzate il livello delle vostre aspettative** e gettatevi alle spalle riserve e compromessi di ogni tipo: **la piccola di casa Venieri è arrivata.** Evoluzione di progetti **ampiamente collaudati** e funzionali alle esigenze di **tutti i mercati**: siamo nella **"Motor Valley"** dove nel raggio di pochi Km nascono auto da sogno e moto da numeri 1! Il patrimonio genetico è ricchissimo: **motori di tecnologia giapponese Kubota, trasmissioni Bosch-Rexroth completamente nuove** ed un **rapporto trazione/peso** mai ottenuto prima. L'**AOP** (assale oscillante posteriore) è tra gli organi principali di questa serie: non c'è quindi **nessun giunto oscillante meccanico** tra anteriore e posteriore, garantendo un **piacere di lavoro** ed una **sicurezza di guida tipica delle "sorelle" maggiori.**

*Plus*  
**2.63D**

- › Cinematismo **a Z**
- › Potenza max **53 CV**
- › Capacità benna **0,75 m<sup>3</sup>**
- › Peso max cons. **4.800 kg**
- › Peso Operat. Std. **4.350 kg**

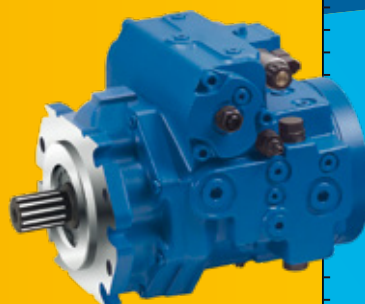
## MOTORE: TECNOLOGIA GIAPPONESE

Il motore **Kubota D1803-CR-TE5** è conforme alle rigorose regolamentazioni **Tier 4f - Stage V**. La tecnologia avanzata dei **filtri anti-particolato (DPF) di ultima generazione** permette una rigenerazione automatica anche a bassi giri e consente una **decisa riduzione degli intervalli di manutenzione**, garantendo così la **continuità operativa**. **Silenziosità, durata ed efficienza** sono garantite dal sistema **Common rail** in grado di ottimizzare al massimo la combustione. Un motore pulito, flessibile e con prestazioni top.



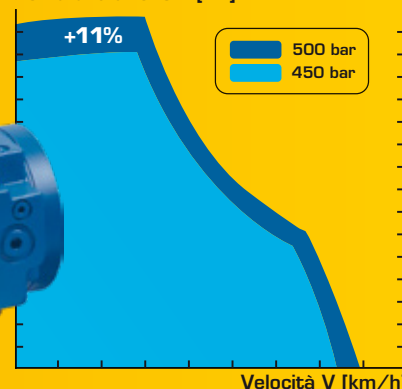
## TRASMISSIONE: QUALITÀ MONDIALE

Ci sono tanti modi di trasmettere la potenza ma solo 1 è in grado di soddisfare anche i clienti più esigenti: i laboratori **Venieri** e **Bosch-Rexroth** hanno infatti studiato e messo a punto **una delle migliori combinazioni possibili, la trasmissione ad alta pressione** (quindi trasmissione ad alta efficienza con **500 bar\***). L'efficienza generale della VF 2.63D è così migliorata dell'**+11%**: provare per credere.



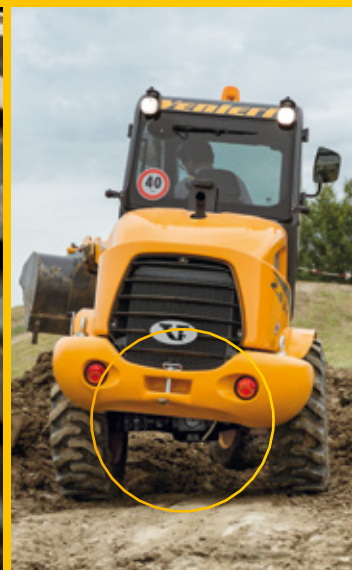
### Prestazioni ad alta efficienza

Forza di trazione F [kN]



## ASSALI: ALLESTIMENTO DI CATEGORIA SUPERIORE

La scelta del **doppio fissaggio** per parte garantisce **estrema affidabilità e rigidità al telaio** anche **dopo 8000/10000 h** di lavoro ed è un'ulteriore conferma della nostra filosofia costruttiva: **pala di taglia piccola, concepita come le grandi!** L'**oscillazione posteriore** di 18° poi, garantisce perfetta **stabilità e sicurezza** di lavoro/trasferimento. Differenziale con bloccaggio al 100%, attivabile elettricamente.



## INGRASSAGGIO: COMODITÀ CENTRALIZZATA

Su tutte le macchine le **manutenzioni** sono fondamentali: in Venieri abbiamo pensato di renderle **facili ed accessibili a chiunque**: la VF 2.63D è concepita e progettata per poter prendersene cura **in tutta sicurezza**. Ad esempio, **grazie ai 3 punti uniti di ingrassaggio centralizzato**, puoi in un attimo tenere sotto controllo **l'assale posteriore e l'articolazione**.





**Articolazione di 80°.**

Gli spazi angusti non ci spaventano.



**Consolle di guida.**

Te lo facciamo fare... in tutte le posizioni!



**Connessione bracci a sezione ovalizzata.**

Vogliamo vederci bene!



**Cristallo portiera intelaiato e vetri piani.**

Abbiniamo stile a funzionalità!



### **Joystick multifunzione.**

Puoi fare tutto con una sola mano!

### **Attacco rapido idraulico.**

Usa la tua Venieri come un portattrezzi universale grazie alla intercambiabilità della maggior parte degli attacchi rapidi/attrezzature!

### **Connessione cinematisimo sul telaio con perni a sbalzo.**

+ performance, migliore visibilità  
= meno rischi!



### **Idraulica evoluta. E completa.**

Non solo High Flow kit ma anche kit idraulici supplementari per utensili/accessori portatili; uno tra tutti? Martello demolitore idraulico a mano!

# 2.63D Plus

## PALA GOMMATA CINEMATISMO A "Z"



### MOTORE DIESEL

Motore 3 cilindri in linea, turbocompresso, iniezione common-rail a controllo elettronico, ricircolo dei gas di scarico EGR, raffreddato ad acqua, filtrazione a secco, catalizzatore ossidante diesel (DOC), filtro antiparticolato diesel (DPF). Motore emisionato secondo la direttiva CE 97/68 - Stage V/Tier 4f

Tipo	Kubota D1803-CR-T
Potenza max	39kW - 53 CV
Taratura giri/min	2.700
Potenza ISO/TR 14396	37 kW - 50 CV
Potenza EEC/80/1269	35,3 kW - 47 CV
Coppia massima	Nm 150,5
Alesaggio	mm 87
Corsa	mm 102,4
Cilindrata	cm <sup>3</sup> 1.826



### SISTEMA ELETTRICO

Batteria	12 Volt
Capacità EN 60095-1	80 Ah - 770 A
Alternatore	60 A
Allarme retromarcia	Standard
Cablaggi conformi alle normative	IP 67 e DIN 40050



### TRASMISSIONE

Idrostatica a regolazione automatica di potenza in circuito chiuso con pompa e motore a cilindrata variabile. Due velocità, avanti/indietro, con comando elettrico a leva unica.

	avanti	indietro
1ª Marcia	0÷7	0÷7
2ª Marcia	0÷28	0÷28



### ASSALI

4 Ruote motrici.

Riduttori finali epicicloidali su ciascuna ruota.

Assale anteriore rigido. Assale posteriore oscillante con escursione 20°. Ripartitore sull'assale posteriore che trasferisce il movimento ai due assali -anteriore e posteriore- a mezzo albero cardanico.

Differenziale con bloccaggio al 100%, attivabile elettricamente, sull'assale anteriore e open sul posteriore.



### IMPIANTO FRENANTE

Freno di servizio: idraulico, a tamburo, sull'assale anteriore agente sulle quattro ruote. Freno di stazionamento: meccanico, ad azionamento manuale, agente sullo stesso freno di servizio.



### PNEUMATICI

Standard	12.0/75-18 12pr
A richiesta	10.5-18 10pr • 12.5-18 10pr • 15.5/55 R18



### IMPIANTO DI STERZO

Sterzata assistita a mezzo idroguida LOAD SENSING.

Angolo di sterzata	80°
Raggio di sterzata interno pneumatici	mm 2.193
Raggio di sterzata esterno pneumatici	mm 3.790
Raggio di sterzata esterno benna	mm 4.210



### IMPIANTO IDRAULICO

Pompa singola ad ingranaggi con valvola prioritaria LOAD SENSING per il circuito di sterzata. Distributore modulare a 2 sezioni con valvola generale. Martinetti a doppio effetto. Radiatore di raffreddamento olio idraulico.

Filtro a portata totale sul circuito di ritorno. Leva a cloche di comando singola con sollevamento benna (4 posizioni) e comando ausiliario a 3 posizioni.

Portata max	lt/1'	60
Pressione taratura caricatore	bar	230
Pressione taratura sterzo	bar	190
Martinetto sollevamento	mm	70x937
Martinetto benna	mm	80x395



### RIFORNIMENTI

Motore	lt	8
Diff. Anteriore	lt	5,8
Diff. Post. + Ripartitore	lt	6,5
Circuito idraulico	lt	57
Circuito freni	lt	1,1
Combustibile	lt	70
Radiatore acqua	lt	10



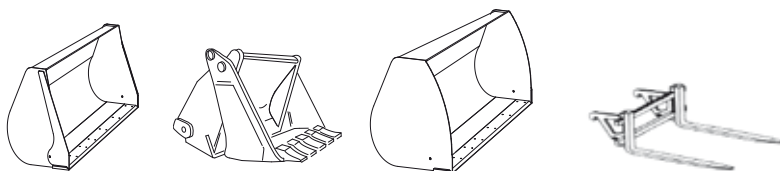
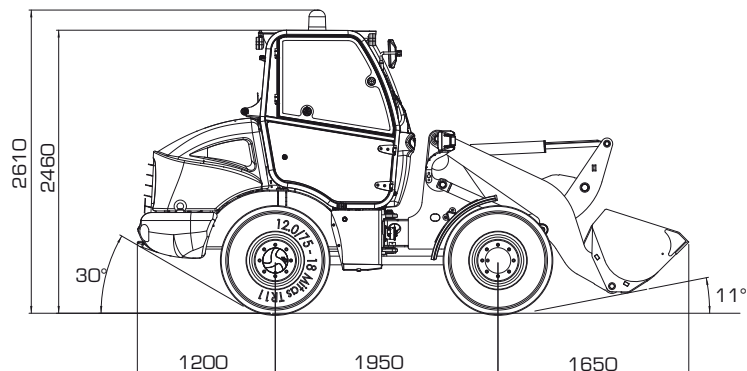
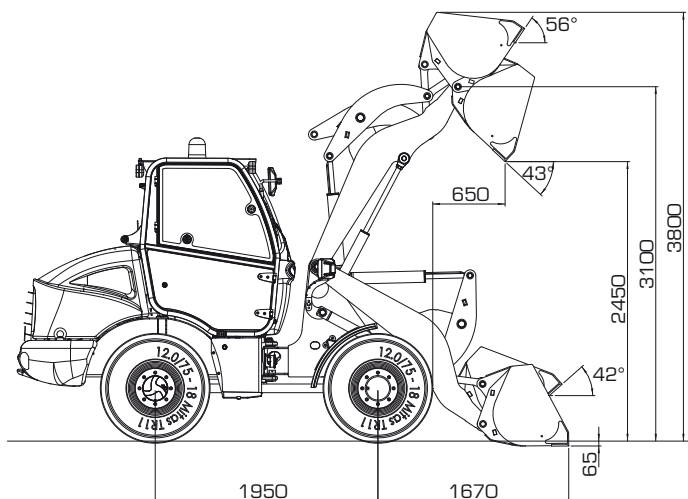
### CARATTERISTICHE TECNICHE

Capacità benna (Standard)	m <sup>3</sup>	0,75
Larghezza benna (Standard)	mm	1.700
Carico statico di ribaltamento - in linea	kg	3.300
Carico statico di ribaltamento - sterzato 40°	kg	3.000
Max capacità idraulica sollevamento alla max altezza	kg	3.100
Altezza di scarico al perno	mm	3.100
Altezza di scarico a 43°	mm	2.450
Distanza di scarico a 43°	mm	650
Forza di strappo	kg	5.300



### DIMENSIONI E PESI

Lunghezza max in trasferimento	mm	4.800
Larghezza max in trasferimento	mm	1.700
Altezza massima	mm	2.460
Carreggiata	mm	1.320
Larghezza esterna pneumatici	mm	1.640
Passo	mm	1.950
Luce libera	mm	370
Peso operativo standard	kg	4.350
Peso massimo consentito	kg	4.800


**DATI PRESTAZIONALI**

		<b>UNIVERSALE</b>	<b>MULTIUSO</b>	<b>MAGGIORATA</b>	<b>FORCHE</b>
Capacità benna (SAE) colmo	m <sup>3</sup>	0,75	0,6	1,2	/
Larghezza benna	mm	1.700	1.700	1.900	/
Peso benna	kg	250	350	350	/
Altezza max operativa	mm	3.800	3.750	3.850	/
Lunghezza forche (Standard)	mm				1.000
Lunghezza forche (Optional)	mm				1.200
Altezza di scarico al perno	mm	3.100	3.100	3.100	/
Angolo di scarico	°	43°	43°	43°	/
Altezza di scarico	mm	2.450	2.500	2.400	/
Distanza di scarico	mm	650	600	700	/
Distanza di scarico max.	mm	1.450	1.400	1.500	/
Carico ribaltamento benna - in linea	kg	3.300	3.200	2.900	/
Carico ribaltamento benna - sterzata (40°)	kg	3.000	2.900	2.700	/
Carico ribaltamento forche - macch. sterzata (40°)	kg				2.400
Carico operativo forche EN 474-3 (80%)	kg				1.920
Carico operativo forche EN 474-3 (60%)	kg				1.440
Forza di strappo	kg	5.400	5.800	5.100	/
Lunghezza totale	mm	4.800	4.750	4.800	/
Raggio di sterzata esterna benna	mm	4.200	4.000	4.300	/
Peso totale	kg	4.350	4.700	4.700	/

**SPECIFICHE TRASMISSIONE**

% Trazione/Peso	71 %
Pompa	500 bar
Motore idrostatico	500 bar



## ALLESTIMENTI

2.63D *Plus*

› Avvisatore acustico	•
› Tappo con chiave per serbatoio carburante	•
› Benna anteriore con denti imbullonati	•
› Cabina ROPS/FOPS con impianto di riscaldamento e pressurizzazione, tergicristallo anteriore e posteriore con lavavetri	•
› Cassetta attrezzi di manutenzione	•
› Catalogo ricambi	•
› Cintura di sicurezza	•
› Differenziale con bloccaggio al 100%, attivabile elettricamente, sull'assale anteriore	•
› Dispositivo di sicurezza blocco bracci e benna	•
› Dispositivo posizionamento benna pala	•
› Fari di lavoro	•
› Gancio di traino	•
› Insonorizzazione	•
› Lampada rotante	•
› Manuale uso e manutenzione	•
› Omologazione per la circolazione stradale	•
› Specchi retrovisori	•
› Strumentazione cruscotto completa	•
› Attacco rapido idraulico o meccanico	0
› Benna miscelatrice	0
› Benna multiuso 4 in 1	0
› Dispositivo per diminuire la velocità di avanzamento	0
› Forche universali di sollevamento	0
› Differenziale autobloccante proporzionale sull'assale posteriore	-
› Differenziale con bloccaggio al 100%, attivabile elettricamente, sull'assale anteriore e open sul posteriore	-
› Fresa per asfalto/cemento	0
› Fresa per neve	0
› Lama sgombraneve o a vomere	0
› Lama livellatrice angle-tilt dozer	0
› Martello demolitore a mano	0
› Spazzola rotante o spazzatrice	0
› Trencher	0

• Standard    ◻ Opzionale    - Non disponibile



**VENIERI** SPA  
MACCHINE MOVIMENTO TERRA

Via Piratello, 106 - 48022 Lugo (RA) - ITALIA  
Tel. +39 0545 904411 Fax +39 0545 30389  
e-mail: info@vf-venieri.com | [www.vf-venieri.com](http://www.vf-venieri.com)

### Servizio Ricambi

Tel. +39 0545 904429 Fax +39 0545 24555  
e-mail: ricambi@vf-venieri.com