

90060133 IT-FR



via Arcevese, 44  
60010 Casine di Ostra, Italy  
T +39 071 688771  
F +39 071 688586  
export@messersi.it  
www.messersi.it

Trasportatori cingolati  
Transporteurs à chenilles

# UTILITY LINE

TC45  
TC50  
TC50d  
TC80  
TC85  
TC85d



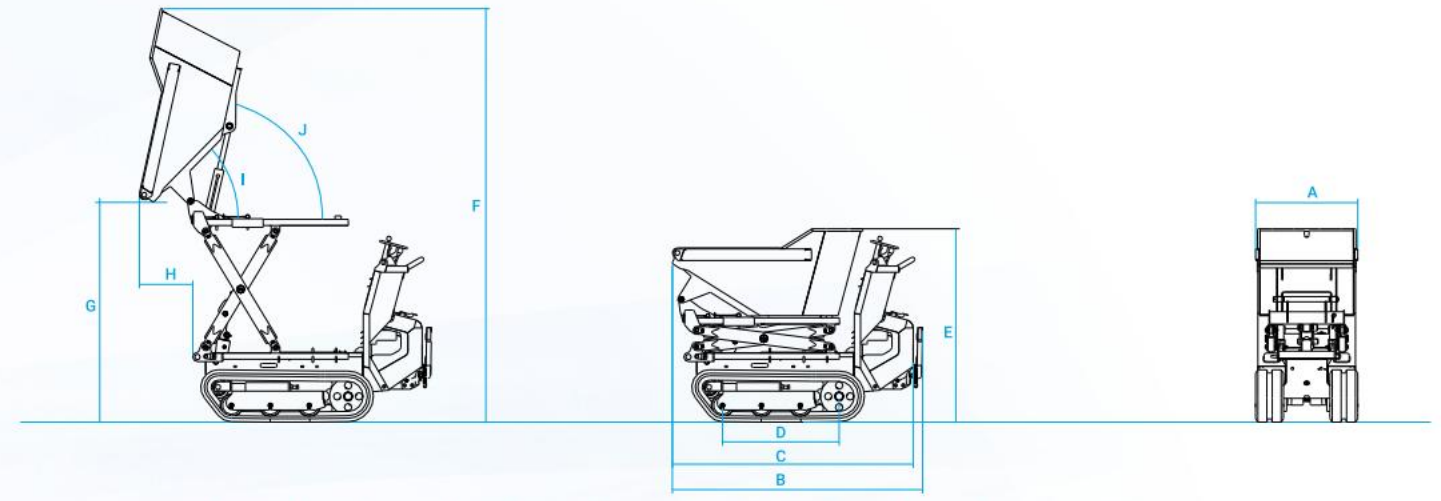
# caratteristiche generali caractéristiques générales

Trasportatore cingolato con sottocarro con cingoli in gomma, trasmissione idraulica a comando manuale con pompa tripla ad ingranaggi e motori orbitali a cilindrata fissa. Sterzata tramite rotazione indipendente dei cingoli. Sistema di raffreddamento ad aria forzata brevettato. Transporteurs à chenilles en caoutchouc avec transmission hydraulique à commande manuelle avec pompe triple à engrenages et moteurs orbitaux à cylindrée fixe. Braquage effectué par la rotation indépendante des chenilles. Système de refroidissement par air forcé breveté.

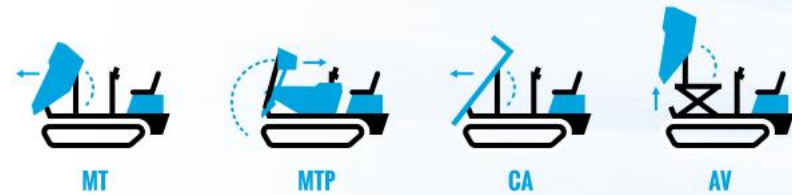
Seconda velocità di traslazione tramite apposita leva sul distributore oleodinamico. Presa di forza P.T.O. a doppio effetto optional (non disponibile su TC45, TC50 e TC50d) per l'utilizzo di utensili ausiliari di portata mx 20 lt/min e pressione di 150 bar. Altre portate/pressioni sono disponibili su specifica richiesta. Sottocarro cingolato utilizzabile per applicazioni specifiche. Deuxième vitesse de translation par levier sur le distributeur oléodynamique. Prise de force P.T.O. hydraulique à double effet en option (pas disponible pour TC45, TC50 et TC50d) avec débit max. de 20 lt/min et pression 150 bar. Disponibles différents débit/pressions hydrauliques selon demande spécifique. Base à chenilles à utiliser pour applications particulières.



# dimensioni d'ingombro in mm dimensiones in mm

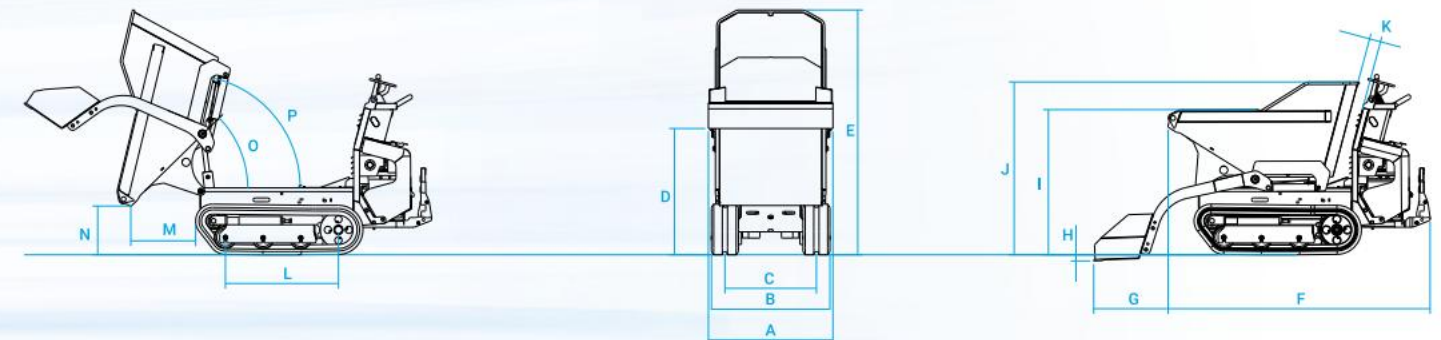


AV	A	B	C	D	E	F	G	H	I	J
TC45	660	660	660	660	660	660	660	660	660	660
TC50	660	660	660	660	660	660	660	660	660	660
TC50d	660	660	660	660	660	660	660	660	660	660
TC80	790	790	790	790	790	790	790	790	790	790
TC85	790	790	790	790	790	790	790	790	790	790
TC85d	790	790	790	790	790	790	790	790	790	790

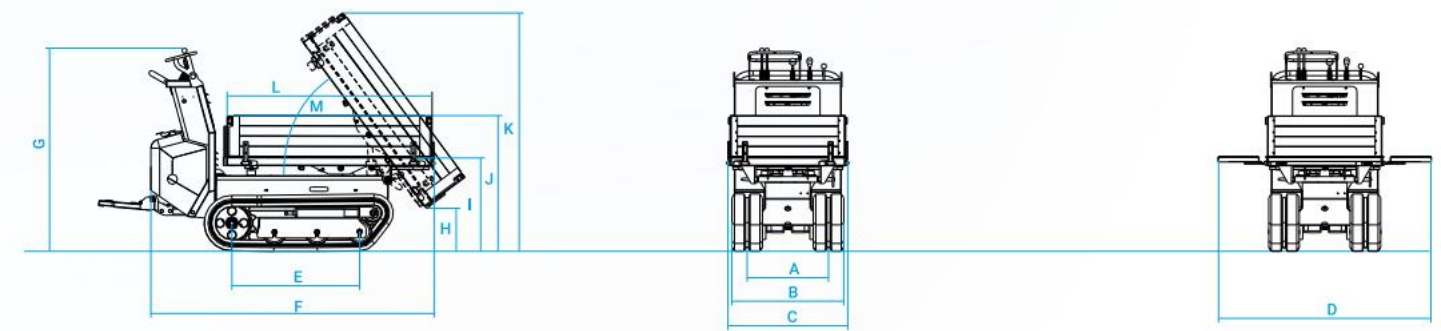


# dati tecnici données techniques

	MT - MTP						CA						AV					
	TC45	TC50	TC50d	TC80	TC85	TC85d	TC45	TC50	TC50d	TC80	TC85	TC85d	TC45	TC50	TC50d	TC80	TC85	TC85d
Capacità di carico - come al motore - raschiatori - liquidi	0,30 0,26 0,18	0,30 0,26 0,18	0,30 0,26 0,18	0,38 0,32 0,12	0,38 0,32 0,12	0,38 0,32 0,12	0,22 0,18 -	0,22 0,18 -	0,22 0,18 -	0,30 0,28 -	0,30 0,28 -	0,30 0,28 -	0,27 0,23 0,16	0,27 0,23 0,16	0,27 0,23 0,16	0,43 0,37 0,34	0,43 0,37 0,34	0,43 0,37 0,34
Peso operativo - con motore - con raschiatori - con liquido	505 505 500	505 505 500	550 550 500	600 600 800	600 600 800	635 635 850	615 615 850	615 615 850	615 615 850	615 615 850	615 615 850	615 615 850	615 615 850	615 615 850	615 615 850	615 615 850	615 615 850	615 615 850
Motori - tipo - raffreddamento - refrigerazione	Benzina Essenziale Honda GX2000		Benzina Essenziale Honda GX2000		Diesel Essenziale Yanmar L1000V6		Benzina Essenziale Honda GX2000		Diesel Essenziale Yanmar L1000V6		Diesel Essenziale Yanmar L1000V6		Benzina Essenziale Honda GX2000		Diesel Essenziale Yanmar L1000V6		Benzina Essenziale Honda GX2000	
Potenza massima	5,3/3,7	6,5/4,8	6,6/4,9	9,6/6,6	9,6/6,6	10,7/4,4	10,7/4,4	10,7/4,4	10,7/4,4	10,7/4,4	10,7/4,4	10,7/4,4	10,7/4,4	10,7/4,4	10,7/4,4	10,7/4,4	10,7/4,4	10,7/4,4
Cilindri - tipo - raffreddamento	1/163		1/166		1/320		1/270		1/406		1/406		1/309		1/309		1/309	
Sistema idraulico - pompa - ingranaggi - sistema idraulico - pompe - ingranaggi	2x12,5/175daer 190daer		2x12,5/175daer 190daer		2x12,5/175daer 190daer		2x20,5/175daer 175daer		2x20,5/175daer 175daer		2x20,5/175daer 175daer		2x20,5/175daer 175daer		2x20,5/175daer 175daer		2x20,5/175daer 175daer	
N. 2 velocità - in N. 2 velocità - in N. 2 velocità	0-1,8/0,3-9		0-1,8/0,3-9		0-1,8/0,3-9		0-2,1/0,4-2		0-2,1/0,4-2		0-2,1/0,4-2		0-2,1/0,4-2		0-2,1/0,4-2		0-2,1/0,4-2	
Pressione specifica al serbatoio/pieno - Pressione specifica al serbatoio - Pressione specifica al serbatoio	0,1180/0,254		0,1180/0,254		0,1510/0,240		0,1660/0,335		0,1660/0,335		0,1660/0,335		0,1660/0,335		0,1660/0,335		0,1660/0,335	
Pendenza massima - superabile a pieno carico - Pendente massima - superabile a pieno carico	30		30		30		30		30		30		30		30		30	
Capacità serbatoio carburante - Capacità serbatoio carburante - Capacità serbatoio carburante	3,6		3,6		3,3		6		6		6		6		6		6	
Capacità serbatoio olio - Capacità serbatoio olio - Capacità serbatoio olio	18		18		18		22		22		22		22		22		22	



MT - MTP	A	B	C	D	E	F	G	H	I	J	K	L	M	N	O	P	
TC45	700	660	480	480	842	1631	1600	497	41	967	1153	73	753	432	325	45°	76°
TC50	700	660	480	480	842	1631	1600	497	41	967	1153	73	753	432	325	45°	76°
TC50d	700	660	480	480	842	1631	1600	497	41	967	1153	73	753	432	325	45°	76°
TC80	830	790	610	610	842	1633	1746	496	41	967	1152	75	753	432	325	45°	76°
TC85	830	790	610	610	842	1633	1746	496	41	967	1152	75	753	432	325	45°	76°
TC85d	830	790	610	610	842	1633	1746	496	41	967	1152	75	753	432	325	45°	76°



CA	A	B	C	D	E	F	G	H	I	J	K	L	M
TC45	480	660	707	707	1254	753	1180	225	550	800	1400	1210	53°
TC50	480	660	707	707	1254	753	1180	225	550	800	1400	1210	53°
TC50d	480	660	707	707	1254	753	1180	225	550	800	1400	1210	53°
TC80	610	790	840	840	1390	753	1200	225	550	800	1400	1230	53°
TC85	610	790	840	840	1390	753	1200	225	550	800	1400	1230	53°
TC85d	610	790	840	840	1390	753	1200	225	550	800	1400	1230	53°

Dati, caratteristiche ed illustrazioni non sono impegnativi e potranno essere variati senza alcun preavviso. Données, caractéristiques et photos ne sont pas engageants et peuvent être modifiés sans aucun préavis.