



WV2080

ESPECIFICACIÓN TÉCNICA

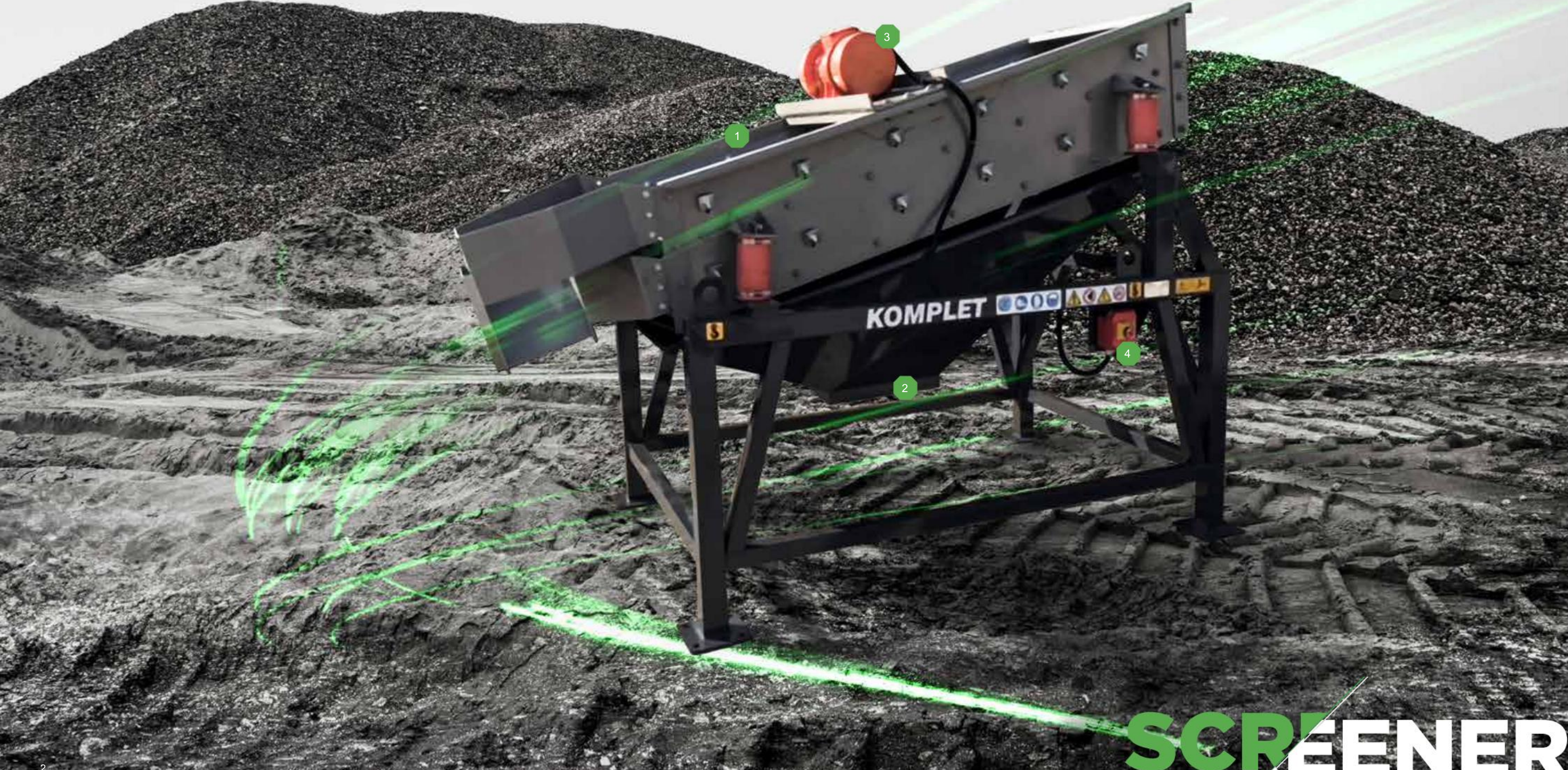
WV2080

Las mamparas de la serie Komplet WV son prácticas, ligeras, económicas, fáciles de utilizar y de transportar.

Son equipos imprescindibles para todos los pequeños y medianos contratistas que necesitan seleccionar y clasificar material para su propia reutilización. Perfecto para pequeños

Plantas de tratamiento como descontaminación de escombros y suelos, en combinación con trituradoras Komplet como LEM4825 y M5000.

- 1. CAJA DE PANTALLA
- 2. MARCO
- 3. UNIDAD DE ENERGÍA
- 4. SISTEMA DE CONTROL





DATOS TÉCNICOS

VIBRANDO
PANTALLA

ACTUACIÓN

Dimensiones de la
rejilla 2000x800 mm

Producción
10-40 T/h

Rejilla de cribado
Nº 01-02

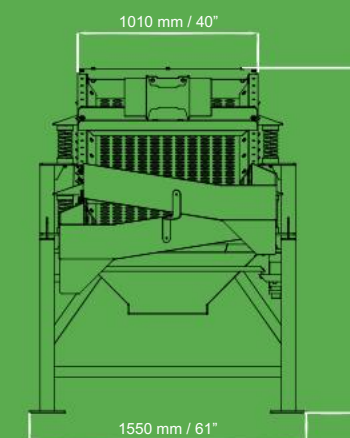
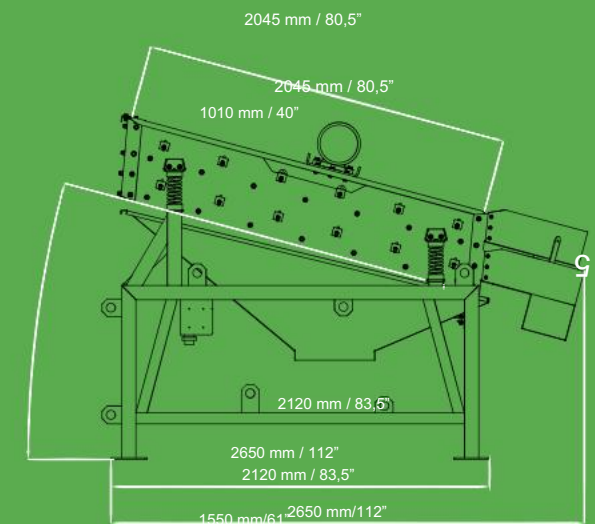
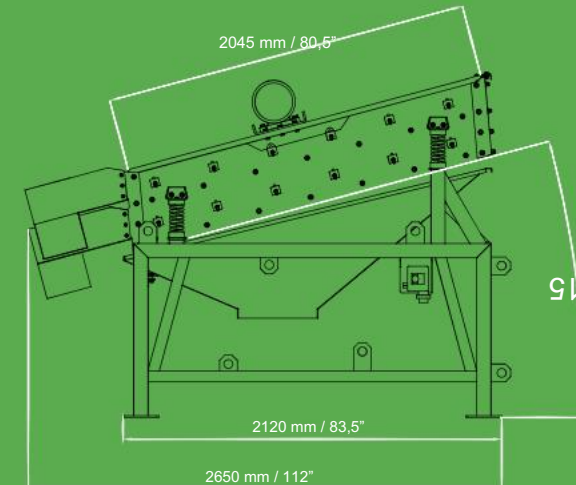
Tamaño
máximo 0-100 mm

Peso estándar 520 kg

Energía Eléctrica
1,1/380 kW/V



DIMENSIÓN DEL TRANSPORTE Y DIMENSIÓN DE TRABAJO



WWW.KOMPLET.IT

