



ROMPEDORES HIDRÁULICOS Y ACCESORIOS GAMA DE PRODUCTOS

Furukawa Rock Drill es sinónimo de productos premium en los que puede confiar. Este programa de entrega está destinado a brindarle una descripción general de nuestros martillos hidráulicos.



La empresa	Página 03 - 05
FRD - Perforadora de roca Furukawa	04
Hitos de la empresa	05
Los martillos hidráulicos FRD	Página 06 - 07
General sobre los martillos hidráulicos.	06
La serie FX - 2	Página 08 - 17
General sobre la serie FX - 2	08
Áreas de uso y aplicación.	08
Dibujo técnico	10 - 11
Características y Beneficios	10 - 11
Diferencias y características.	12 - 14
Datos técnicos	16 - 17
la serie f	Página 18 - 25
General sobre la serie F.	18
Áreas de uso y aplicación.	18
Dibujo técnico	20
Muertes y beneficios	21
Diferencias y características.	22 - 23
Datos técnicos	24 - 25
La serie FXJ	Página 26 - 37
General sobre la serie FXJ.	26 - 27
Dibujo técnico	28 - 29
Características y Beneficios	30
Áreas de uso y aplicación.	31
Diferencias y características.	32 - 35
Datos técnicos	36 - 37
las varillas	Página 38 - 45
General sobre las varillas.	38
Diferencias y características.	39 - 41
Datos técnicos	42 - 45
Las cajas de herramientas	Página 46 - 47
General sobre el alcance de la entrega.	46
variaciones de las cajas de herramientas	46 - 47

Accesorios para martillos hidráulicos	Página 48 - 49
General sobre las placas de armadura.	48
Generalidades sobre el adaptador giratorio	49
El SenciLube	Página 50 - 51
Generalidades sobre SenciLube	50
Diferencias y características de la grasa para varillas sencio	51



RÁPIDO, SEGURO, EN EL SITIO

Nuestro servicio para ti

Las herramientas de FRD representan equipos premium con los que nuestros clientes disfrutan trabajar. Los productos han sido desarrollados para cubrir una amplia gama de aplicaciones, dispositivos portadores y materiales. Una amplia red de distribuidores seleccionados está a su disposición para garantizar el mejor soporte posible. Ellos le brindarán confianza. Brindamos soporte para todos los aspectos de nuestras líneas de productos y garantizamos que encontrará las máquinas adecuadas para satisfacer sus necesidades. En línea

Con nuestros estándares de calidad, siempre estamos listos para ofrecerle nuestra experiencia técnica. Se si tiene alguna solicitud especial. Trabajando en estrecha colaboración, podemos establecer todos los requisitos previos para que usted trabaje siempre de manera profesional. Aprovecha - Aprovechamiento de nuestro amplio conocimiento y nuestra gama de máquinas inteligentes con pre - **Calidad premium. No dude en contactarnos si tiene alguna pregunta.**

ESTAMOS POR ESTO



ALTO
CALIDAD



CONFIABLE
PRODUCTOS



ARRIBA
SERVICIO AL CLIENTE

EL DESEÑO DE PERFECCIÓN

FRD - TALADRO DE ROCA FURUKAWA

Pocos países en el mundo ejemplifican tanto el trabajo de precisión y la tecnología innovadora como Japón.

El arte japonés de fabricar con su aspiración a la perfección está profundamente arraigado en la tradición del país.

Y es algo que se ha fomentado durante siglos. Todos los productos Furukawa Rock Drill (FRD) reflejan esta filosofía. La empresa estaba esta -

creado por su homónimo Ichibei Furu - Kawa, quien inició una empresa minera de cobre en 1875. Reparó y servía

Él mismo revisó los taladros de roca importados que utilizó en la mina de cobre de Ashio. Diseñó sus primeras máquinas en 1914 para poder utilizarlas para extraer roca que satisficiera sus necesidades. También debían adaptarse perfectamente a la constitución de la maquinilla japonesa.

Operadores de lomo. Estos de alto rendimiento - La potencia y las herramientas extremadamente robustas sentaron las bases del éxito de su empresa unos años más tarde.

El Grupo Furukawa está formado hoy por un total de 8 grupos empresariales, en los que el profundo conocimiento del procesamiento de metales, así como el diseño y construcción de máquinas de primera clase desempeñan un papel importante.

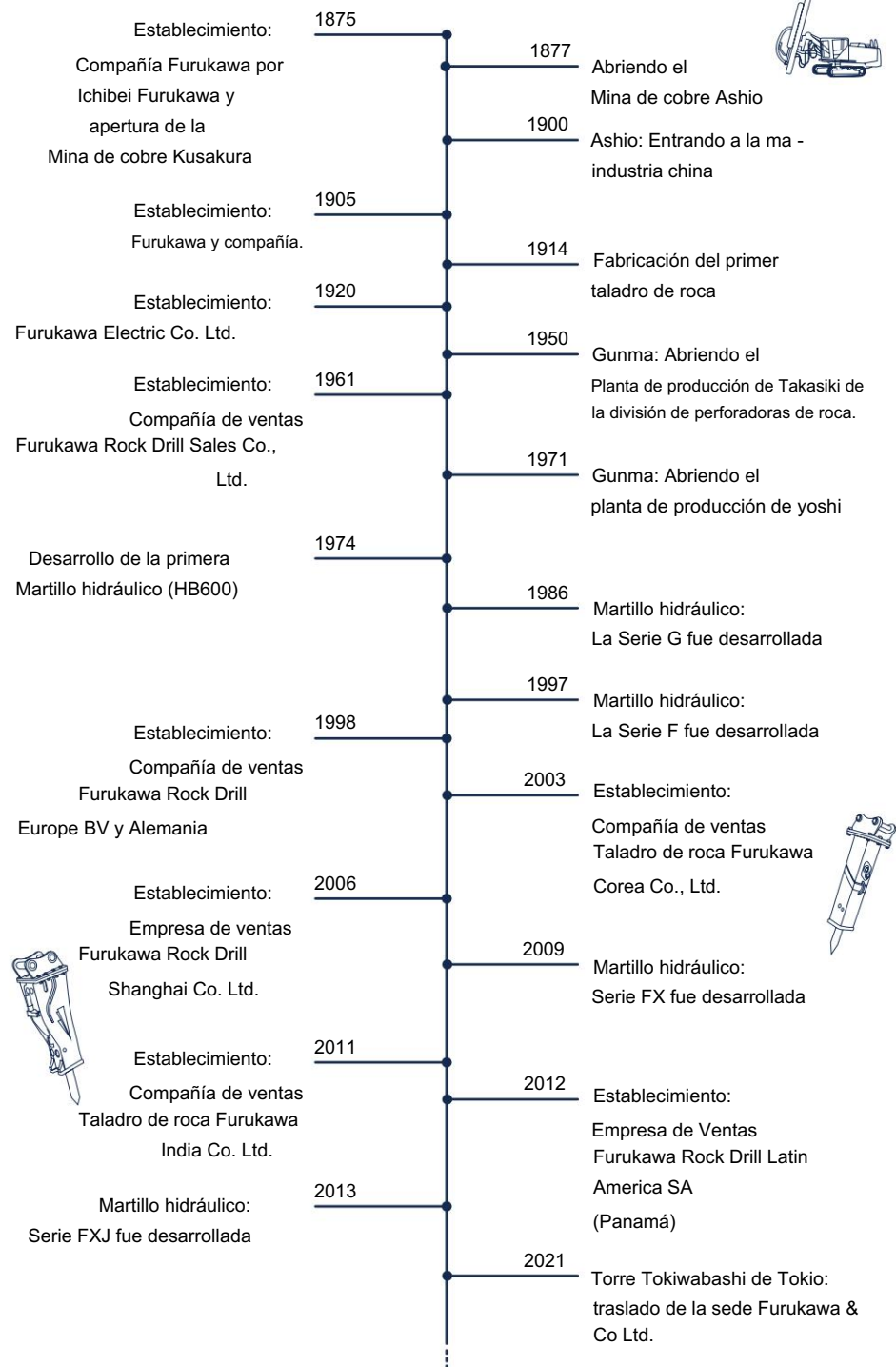
Los martillos hidráulicos, las perforadoras de superficie, las máquinas excavadoras y los equipos hidráulicos de demolición de FRD se utilizan actualmente en todo el mundo. El pre -

Las máquinas Mium rompen, perforan, agarran y trituran una amplia variedad de materiales y le brindan un soporte confiable en

diversas aplicaciones: en construcción de infraestructuras, demolición, en reciclaje, en canteras, minería a cielo abierto, bajo - minería terrestre así como en canteras de piedra natural. Para ello, FRD cuenta con sucursales en Europa, Estados Unidos, América Latina, Corea y China para pro - Brindarle soporte confiable.

El deseo de perfección continúa impulsándonos. Por eso el Laboratorio de Innovaciones del Grupo Furukawa sigue funcionando.

Realizar activamente investigaciones sobre técnicas innovaciones cal para obtener aún más potencia - Máquinas completas, duraderas y de fácil mantenimiento en las que puede confiar.





UN EQUIPO DE PRIMERA CLASE

Los martillos hidráulicos



Los martillos hidráulicos fabricados por FRD representan productos de primera calidad, desarrollados para una amplia gama de aplicaciones y materiales.

Nuestra serie le ofrece herramientas de alto rendimiento y bajo mantenimiento diseñadas para satisfacer sus requisitos específicos. Nuestros martillos hidráulicos reflejan más de 50 años de experiencia en ingeniería, amplios conocimientos sobre acero y amplia experiencia práctica adquirida con sistemas de impacto eficientes.

para trabajos de demolición. Nuestras tres series FRD de alta calidad ofrecen martillos demolidores hidráulicos adecuados para cada transportista y cada tarea, desde profesionales para profesionales. Para una máxima productividad y un trabajo agradable. Ver por ti mismo.



LA SERIE FX-2 GENERACIÓN

Impacto que perdura

Con el FX-2, hemos tomado nuestro exitoso modelo y lo hemos adaptado aún más precisamente a sus necesidades.

La última generación de la serie de martillos pequeños FRD para miniexcavadoras de 0,5 a 7 toneladas convence por su diseño monobloque de bajo mantenimiento y sus materiales de primera calidad, en particular: Martillos hidráulicos de primera calidad, muy duraderos y con la alta eficiencia habitual. La serie FX -2 presenta cinco modelos y tres tipos de carcasa entre los que puede elegir. Los tres tipos de vivienda -

pes FT, S, XS vienen con un usuario amigo - conexión de brida ly. Esto significa que los soportes de conexión se pueden utilizar para todo tipo de sistemas de cambio rápido. El

Datos técnicos en la página 16 / 17

Las carcasas de fácil uso S y XS se caracterizan también por niveles de ruido y vibraciones especialmente bajos. El nuevo diseño hace que los tipos de carcasa S y XS sean hasta diez decibelios más silenciosos que la carcasa FT estándar.

El tipo de carcasa XS y el correspondiente

El diseño patentado correspondiente de las herramientas de inserción FRD también le ofrece la más alta - El nivel de reducción de ruido más alto posible actualmente para martillos hidráulicos pequeños.

Esto hace que trabajar con los martillos hidráulicos FRD sea aún más fácil de usar.

Aspectos destacados de la construcción monobloque.



Bajo mantenimiento



Extremadamente durable



Adecuado para muchos tipos de varillas.

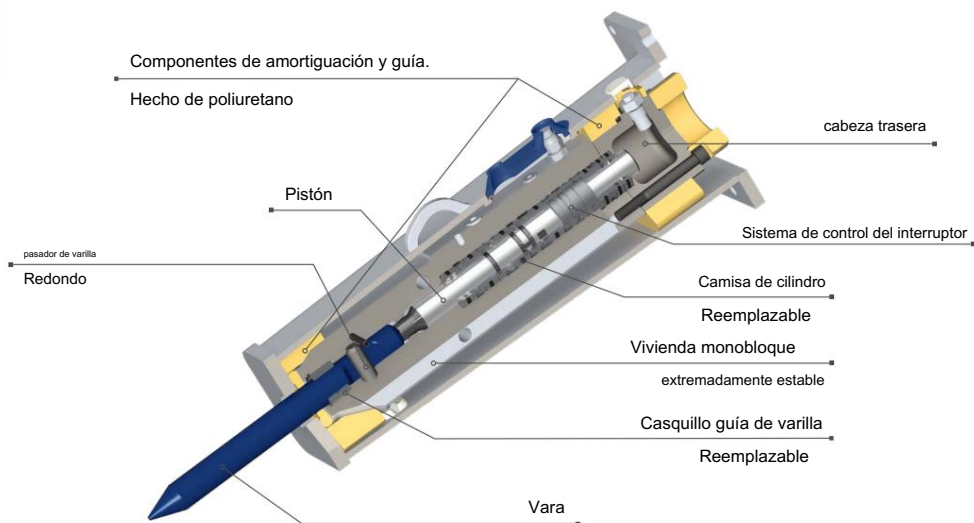
Áreas de uso y aplicación.

- Construcción vial
- Jardín y paisajismo
- Construcción de zanjas
- Trabajos de demolición secundaria.
- Limpieza de crisoles y convertidores en plantas de fundición.



VISTA ESQUEMATICA

Dibujo Técnico FX15 - FX35

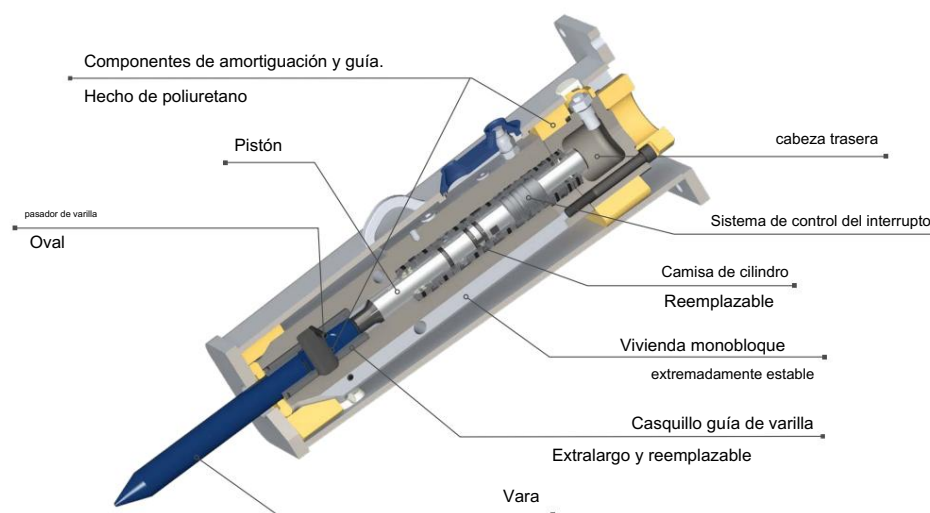


Características y beneficios especialmente para FX15 a FX35

- Costos de mantenimiento reducidos gracias al diseño monobloque con solo dos partes móviles
- Sin pernos pasantes que mantener
- No hay diafragma que reemplazar
- El casquillo guía de varilla reemplazable mantiene la varilla en máximo rendimiento
- Amplia gama de recogida de aceite para un rendimiento rápido y contundente y amplias opciones de transportadores
- Una variedad de opciones de montaje para adaptarse a cualquier portador y aplicación
- Una amplia gama de varillas
- Incluye garantía de dos años con registro.

VISTA ESQUEMATICA

Dibujo Técnico FX45 - FX55



Características y beneficios especialmente para FX45 a FX55

- Costos de mantenimiento reducidos gracias al diseño monobloque con solo dos partes móviles
- Camisa de cilindro reemplazable
- El casquillo guía de varilla extralargo y reemplazable mantiene la varilla alineada para una máxima vida útil
- Pasador de varilla ovalado para mayor resistencia y superficie de contacto.
- No hay diafragma que reemplazar
- Amplia gama de recogida de aceite para un rendimiento rápido y contundente y amplias opciones de transportadores
- Una variedad de opciones de montaje para adaptarse a cualquier portador y aplicación
- Una amplia gama de varillas
- Incluye garantía de dos años con registro

LA SERIE FX-2

Diferencias y características.

FX15-2

La FX15-2 pesa prácticamente una pluma gracias a su peso en servicio de sólo 69 kilogramos. El pequeño martillo hidráulico FRD para vehículos de 0,5 a 1,5 toneladas impresiona por su diseño, su construcción de alta calidad y su alta velocidad de impacto. Alto rendimiento garantizado.

Hay seis varillas FRD diferentes disponibles para el FX15-2. Esto le deja con una amplia gama de aplicaciones. El FX15-2 viene con el tipo de carcasa FT.



PIE

FX25-2

La FX25-2 soporta vehículos de 1 a 2,5 toneladas en innumerables aplicaciones: rompe mampostería, asfalto o piedras. Es extremadamente robusto y de alto rendimiento gracias a su estructura de alta calidad. El FX25-2 se puede combinar con seis varillas FRD. Para esta versión también están disponibles los tres tipos de carcasa FT, S y XS.

Cuando se combinan, todo esto garantiza una interacción perfecta para cualquier aplicación y cualquier ubicación.



PIE

S

XS

FX35-2

El FX35-2 ha sido diseñado para ampliar su rango de trabajo, ya que este martillo hidráulico extremadamente robusto es adecuado para transportadores de 1,5 a 4 toneladas. También hay disponibles seis varillas FRD y los tres tipos de carcasa FT, X y XS, para satisfacer sus necesidades. Como resultado, el FX35-2 es un martillo premium duradero y de alto rendimiento que se puede utilizar en múltiples aplicaciones y ubicaciones.



PIE

S

XS

FX45-2

Imbatible: el FX45-2 ha sido diseñado específicamente para transportistas de 2,5 a 5,5 toneladas. Esta versión para miniexcavadoras es extremadamente productiva y fiable. Consigue mucho más rendimiento por hora en comparación con todos los modelos similares del mercado, gracias a una tasa de impacto más rápida y a una mayor penetración de la herramienta. Hay seis varillas FRD disponibles para el martillo hidráulico FX45-2, así como para los tres tipos de carcasa: FT, S y XS.



PIE

S

XS

LA SERIE FX-2

Diferencias y características.

FX55-2

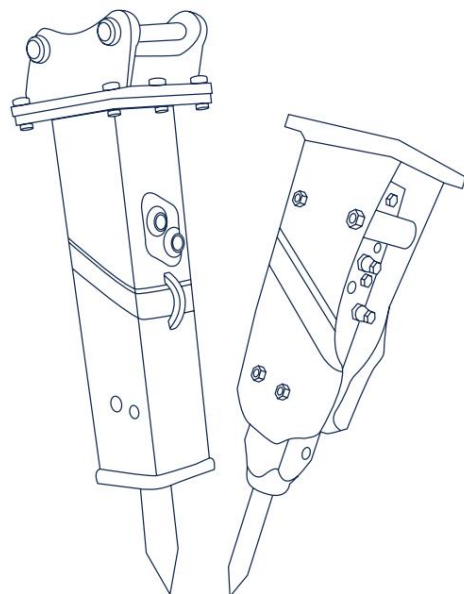
Este martillo hidráulico premium está diseñado para transportadores de 4 a 7 toneladas. Su diseño innovador requiere menos piezas móviles que el modelo anterior. Pudimos hacer el FX55-2 es aún más ligero en combinación con materiales de alta calidad y sin pérdida de rendimiento. Hay seis varillas FRD disponibles para este martillo hidráulico. También está disponible en los tres tipos de carcasa FT, S y XS.



PIE

S

XS



LA SERIE FX-2

Datos técnicos

VARILLA DE LONGITUD

MODELO	TIPO DE CASO	PESO BASE DE LA MÁQUINA	PESO DE FUNCIONAMIENTO	ALTO DE LA TORRE CON VARILLA	DIÁMETRO DE LA VARILLA EFICAZ	MÁX. POTENCIA DE ENTRADA HIDRÁULICA	DEBIDA	PRESIÓN OPERACIONAL	ENERGÍA DE IMPACTO	NIVEL DE RUIDO (GARANTIZADO)	DIÁMETRO INTERIOR (HD/ND)
		t	KG	MM	MM	Kilovatios	L/MIN	AMP	1 MINUTO	DB(A)	MM
FX15-2	PIE	0,5 - 1,5	69	816	36	6,5	10-28	10 - 14	600 - 1500	116	9
FX25-2	PIE	1,5 - 2,5	101	939	45	8,2	18 - 35	10 - 14	600 - 1500	118	12
FX25-2	S	1,5 - 2,5	112	961	45	8,2	18 - 35	10 - 14	600 - 1500	112	12
	XS			1051						110	
FX35-2	PIE	1,5 - 4,0	146	1060	52	13,9	24 - 52	12 - 16	600 - 1300	124	12
FX35-2	S	1,5 - 4,0	157	1062	52	13,9	24 - 52	12 - 16	600 - 1300	119	12
	XS			1116						117	
FX45-2	PIE	2,5 - 5,5	187	1167	60	16,0	30 - 60	12 - 16	600 - 1100	126	12
FX45-2	S	2,5 - 5,5	208	1173	60	16,0	30 - 60	12 - 16	600 - 1100	120	12
	XS			1227						117	
FX55-2	PIE	4,0 - 7,0	245	1264	68	22,7	40 - 84	12 - 16	500 - 1100	126	12
FX55-2	S	4,0 - 7,0	280	1276	68	22,7	40 - 84	12 - 16	500 - 1100	119	12
	XS			1330						116	

1) Los pesos se aplican sólo a Std. unidades portadoras. Cualquier desviación deberá acordarse con FRD o con el fabricante de la unidad de transporte antes de colocarla.

2) Peso que incluye herramienta de inserción, juego de mangueras y placa de fijación de tamaño mediano. (De acuerdo a según directivas CE)

Información:

Sujeto a cambios técnicos sin previo aviso.
aviso por parte del fabricante.

LA SERIE F

Robustez simplemente insuperable

La Serie F ha sido desarrollada especialmente para midiexcavadoras y retroexcavadoras.

Los martillos hidráulicos de la serie F funcionan perfectamente en combinación con soportes de 5 a 12 toneladas. Sigue siendo uno de nuestros productos estrella de mayor éxito hasta el día de hoy. Hay una buena razón para ello, porque la Serie F

es extremadamente robusto, eficiente y confiable. El producto premium está disponible en cuatro versiones para adaptarse a una variedad de operadores y ubicaciones: F6BHL, F6FT, F6LN y F9LN.

Datos técnicos en la página 24 / 25

Áreas de uso y aplicación.

- Construcción vial
- Jardín y paisajismo
- Construcción de zanjas
- Trabajos de demolición secundaria.
- Limpieza de crisoles y convertidores en plantas de fundición.

Reflejos de la Serie F



Extremadamente robusto y duradero



Extremadamente durable



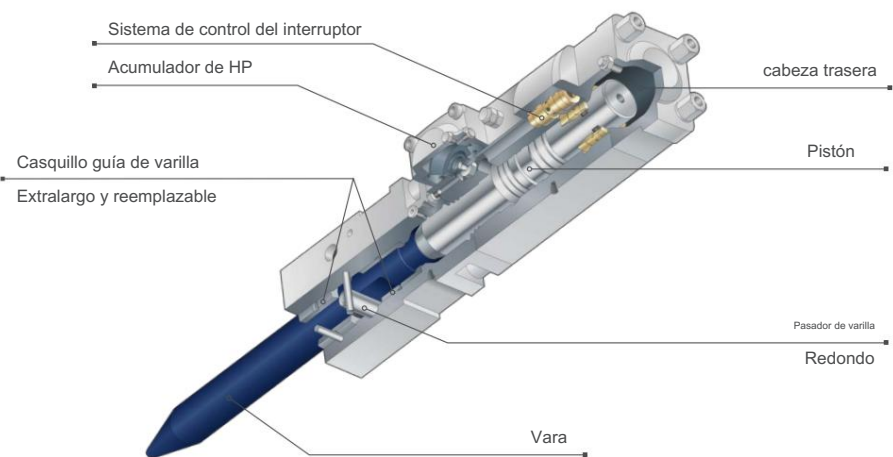
Excelente construcción





VISTA ESQUEMATICA

Dibujo técnico F6 y F9.



Características y beneficios de la Serie F

- Extremadamente robusto y duradero
- Pistón grande para máximo impacto energía
- Los casquillos guía de varilla reemplazables mantienen la varilla en la alineación adecuada para una máxima durabilidad.
- Dos pasadores de varilla para mayor contacto con el acero y doble vida útil
- Amplia gama de recogida de aceite para un rendimiento rápido y contundente y amplias opciones de transportadores
- Una variedad de opciones de montaje para adaptarse a cualquier portador y aplicación
- Una amplia gama de varillas
- Incluye garantía de dos años con registro



LA SERIE F

Diferencias y características.

F6

La F6BHL está equipada con una carcasa especial para retroexcavadoras. Es ideal para vehículos de entre 3,5 y 10 toneladas. Con esta carcasa, el martillo hidráulico Premium se puede colocar de forma óptima en la posición de transporte de la retroexcavadora. Esto garantiza que se pueda utilizar en la carretera. El F6BHL cuenta con una potencia de impacto excepcionalmente alta para su grupo de rendimiento y también tiene un diseño muy robusto. Hay cinco varillas FRD disponibles para este modelo.



BHL

F6

El martillo hidráulico premium F6FT es perfecto para transportadores de 5 a 9 toneladas. Ofrece un rendimiento especialmente alto y rompe fácilmente piedra natural, asfalto y hormigón. El martillo hidráulico se suministra con carcasa tipo FT y conexión bridada. Este diseño, al ser la conexión clásica, también representa la solución más favorable para acoplar varios sistemas de cambio rápido a un martillo hidráulico de forma flexible y rápida. Hay cinco varillas FRD disponibles para el F6FT



PIE

F6

Para el F6LN son adecuados vehículos de 5 a 9 toneladas. Tiene una carcasa baja en ruido y vibraciones. Esto hace que esta versión sea una elección convincente gracias a su alto poder de impacto con bajos niveles de ruido. Por lo tanto, el F6LN es perfecto en todas las situaciones en las que minimizar el ruido es esencial. La carcasa LN garantiza que el martillo hidráulico FRD de la serie F funcione hasta 4 dB (A) más silencioso que la carcasa FT estándar.

Hay cinco varillas FRD para el F6LN.



LN

F9

Este modelo de la serie F está diseñado para funcionar con transportadores de 6 a 12 toneladas. El F9LN viene con la carcasa LN que reduce el ruido. Significado: El martillo hidráulico funciona excepcionalmente bien, pero de forma especialmente silenciosa. Por lo tanto, es adecuado para su uso en aquellos lugares en los que sea necesario mantener un nivel de ruido bajo y al mismo tiempo garantizar un alto rendimiento. Hay cinco varillas FRD disponibles para el F9LN.



LN



LA SERIE F

Datos técnicos

VARILLA DE LONGITUD

MODELO	TIPO DE CASO	PESO BASE DE LA MÁQUINA (PESO DE FUNCIONAMIENTO)	ANCHO DE FONDECIMIENTO	ALTURA CON VARILLA	DIÁMETRO DE LA VARILLA EFICAZ	MÁX. POTENCIA DE ENTRADA DEL MOTOR	CAUDAL DE ACEITE	PRESIÓN OPERACIONAL	NIVEL DE IMPACTO	NIVEL DE RUIDO (GARANTIZADO)	DIÁMETRO INTERIOR (HIND)
		t	KG	MM	MM	kilovatios	L/MIN	AMP	1 MINUTO	DB(A)	MM
F6	BHL	3,5 - 10	365	1450	75	21,0	50 - 90	10 - 14	650 - 1050	129	12
F6	PIE	5 - 9	365	1450	75	21,0	50 - 90	10 - 14	650 - 1050	129	12
F6	LN	5 - 9	350	1400	75	21,0	50 - 90	10 - 14	650 - 1050	125	12
F9	LN	6 - 12	535	1595	90	27,5	65 - 110	12 - 17	550 - 900	125	19

1) Los pesos se aplican sólo a Std. unidades portadoras. Cualquier desviación deberá acordarse con FRD o con el fabricante de la unidad de transporte antes de colocarla.

2) Peso que incluye herramienta de inserción, juego de mangueras y placa de fijación de tamaño mediano. (De acuerdo a según directivas CE)

Información

Sujeto a cambios técnicos sin previo aviso.
aviso por parte del fabricante.

TROQUEL SERIE FXJ

Únicamente contundente y progresista

Hemos logrado avanzar sistemáticamente en una nueva generación de martillos hidráulicos premium con la serie FXJ.

Para la serie FXJ, hemos diseñado un mecanismo de impacto de bajo mantenimiento y diseño delgado para prolongar aún más la vida útil de la herramienta de alto rendimiento: el diseño monobloque elimina el cilindro, la cabeza frontal y los pernos pasantes separados.

El diseño de bordes cuadrados también hace que la serie FXJ sea aún más resistente, liviana y productiva. A través de

Los pernos se han omitido por completo hasta el FXJ475. El nuevo diseño de válvula reduce la temperatura del aceite hidráulico y aumenta el rendimiento, y también hemos permitido un mayor rango de admisión de aceite. Esto nos ha permitido diseñar una serie de martillos que ofrece velocidades de impacto más rápidas y ?.

Los martillos hidráulicos premium increíblemente eficientes de la serie FXJ son

La serie FXJ de un vistazo



Único en el mercado con estas características de diseño. La serie FXJ cuenta con ocho modelos, incluidos cuatro martillos hidráulicos de tamaño mediano (FXJ125-FXJ275) y cuatro grandes (FXJ375-FXJ1070).

Hay varias varillas FRD disponibles.

Nuestros pesos pesados FXJ770 y FXJ1070 continúan fabricándose con el diseño probado debido a su tamaño; pero ahora también con algunas novedades,

Características que mejoran el rendimiento, como los pernos pasantes Heavy Duty amortiguados por vibraciones y de mayor diámetro, la camisa de cilindro reemplazable, el nuevo diseño de las válvulas y una mayor presión de gas en la culata trasera.

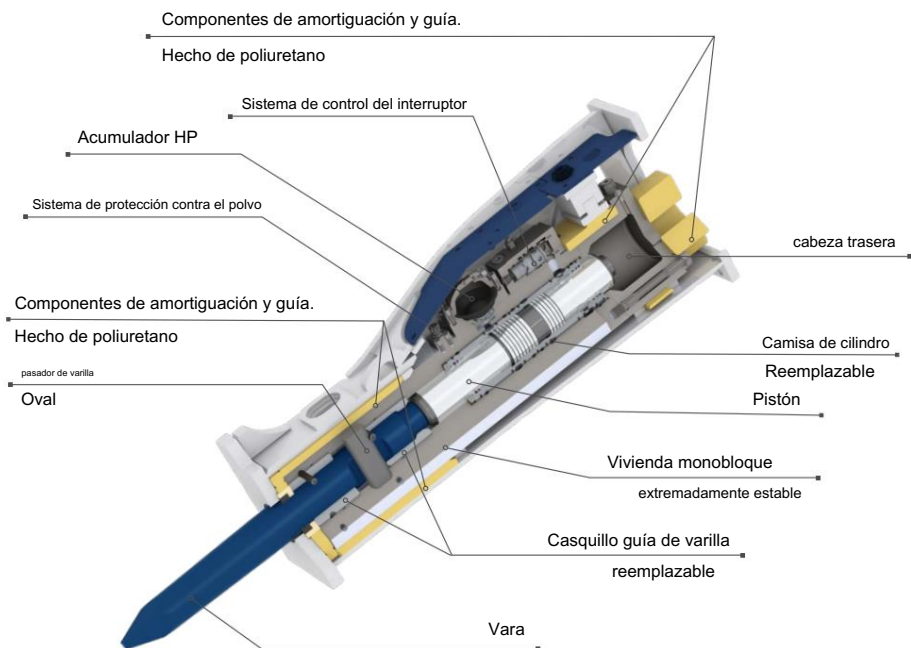
Ambos martillos hidráulicos son herramientas de última generación en el mercado.



Datos técnicos
en la página 36/37

VISTA ESQUEMATICA

Dibujo técnico FXJ125 - FXJ475

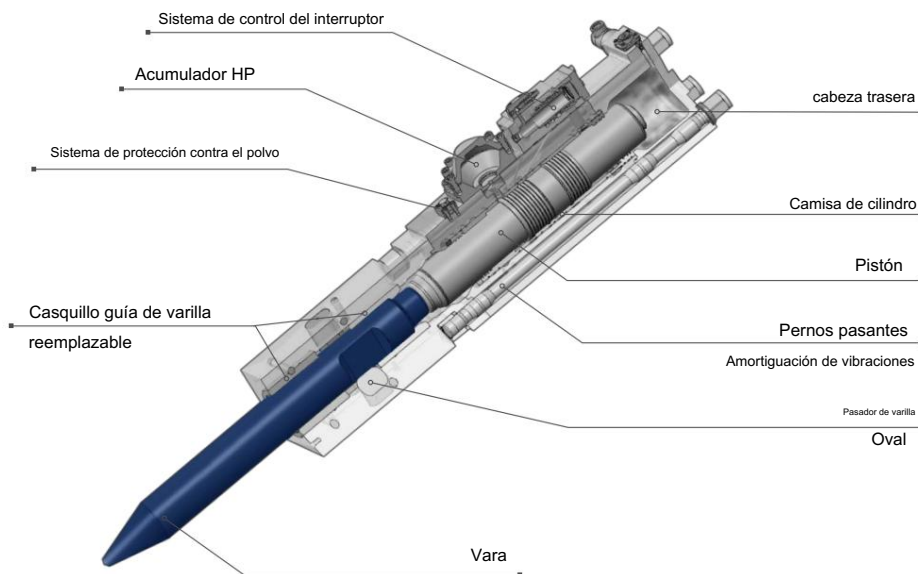


Características y beneficios especialmente para FXJ125 a FXJ475

- Costos de mantenimiento reducidos debido a diseño monobloque
- Sin cilindro separado y cilindro delantero, y pernos pasantes gracias a Diseño monobloque
- El diseño monobloque cuadrado promete la mayor resistencia

VISTA ESQUEMATICA

Dibujo técnico FXJ770 - FXJ1070



Características y beneficios especialmente para FXJ770 a FXJ1070

- Cilindro frontal cuadrado y construcción de cilindro para mayor resistencia
- Amortiguación de vibraciones mediante pernos de mayor diámetro para una vida útil más larga
- El pistón de nuevo diseño aumenta la superficie de contacto con el vástago.
- Mayor presión en la parte posterior de la cabeza para mayor potencia de impacto

Información: Sin construcción con pernos pasantes de FXJ125 - 475 | Con construcción de pernos pasantes de FXJ770 - 1070

Lo más destacado de la serie FXJ



Reducido
costos de operacion



Alto
durable



Sistema de amortiguación para
bajo sonido y vibración

Características y beneficios de la Serie FXJ

- La camisa de cilindro reemplazable con puertos concéntricos mantiene el pistón alineado para lograr el máximo impacto y reduce los costos generales de mantenimiento.
- El mayor rendimiento debido al diseño mejorado de la válvula reduce la temperatura del fluido hidráulico
- Una válvula de retención activa ventila el área de impacto durante el movimiento ascendente del pistón, minimizando el ingreso de polvo abrasivo y expulsando el lubricante contaminado con polvo del sistema de guía de la varilla (excluyendo FXJ 125).
- Mayor rango de flujo hidráulico para uso en una mayor cantidad de transportadores
- Minimiza la contaminación interna mediante la prevención de polvo en tres puntos
- Aumento de la superficie de contacto con la varilla debido al pistón de impacto de nuevo diseño
- La mayor superficie de los casquillos guía de la varilla mantiene la varilla óptimamente alineada para una mayor fuerza de impacto
- Carcasa SV (sistema de amortiguación de sonido y vibraciones), el sistema aísla la unidad de percusión y la carcasa mediante elementos amortiguadores y guías fabricados en poliuretano y el sellado de las aberturas del martillo hidráulico reduce los niveles de ruido y vibración.
- Lubricación aumentada y mejorada para componentes de desgaste.
- Dos pasadores de varilla largos ovalados con un sistema de bloqueo simple pero confiable para un cambio rápido de varilla y mayor durabilidad



Áreas de uso y aplicación.

- Trabajo de demolición
- trabajos de cimentación
- Construcción de zanjas
- Extracción directa de la cantera.
- Trabajo de búlder
- Trabajo de excavación
- Limpieza y desmontaje de revestimientos de ladrillos.

TROQUEL SERIE FXJ125 HASTA 275

Diferencias y características.

FXJ125

Extremadamente eficiente y versátil: el martillo de rango medio FXJ125 ha sido desarrollado especialmente para excavadoras medianas y móviles y sistemas de pluma. Para la herramienta premium son adecuados los portaherramientas con un peso de 9 a 16 toneladas. El diseño monobloque del martillo hidráulico garantiza la máxima eficiencia con una larga vida útil. También se ha demostrado que la eliminación de pernos pasantes reduce significativamente los tiempos de inactividad. El resultado: simplemente poderoso.



SV

FXJ175

El martillo de gama media FXJ175 para vehículos con un peso de 12 a 21 toneladas refleja su diseño y es un martillo hidráulico extremadamente potente con una larga vida útil. Esta herramienta de trabajo premium está equipada de serie con un ajuste integrado de la carrera del pistón, lo que optimiza el rendimiento general. El FXJ175 ha sido preparado para sistemas de lubricación automática en fábrica y se puede conectar directamente a nuestro sistema de lubricación SenciLube.



SV

FXJ225

Fuerza de trituración superior: el martillo hidráulico FXJ225 está optimizado para transportadores que pesan entre 16 y 26 toneladas. El mecanismo de percusión FRD extremadamente robusto con diseño monobloque también le acompaña en trabajos exigentes, por ejemplo en proyectos de demolición o como máquina de producción en una cantera, y de forma fiable en todo momento. El diseño avanzado y bien pensado de esta herramienta premium garantiza además una vida útil especialmente larga.



SV

FXJ275

El FXJ275 es un todoterreno especialmente potente y fiable del segmento premium: ha sido diseñado para una amplia gama de vehículos con un peso de entre 21 y 30 toneladas. El martillo hidráulico FRD de bajo mantenimiento viene con todas las características galardonadas de la serie FXJ y ofrece una herramienta única y de alto rendimiento gracias a su diseño monobloque, sistema de protección contra el polvo, nuevo diseño de válvula para reducir las temperaturas del aceite hidráulico y Pistón de percusión rediseñado.



SV

TROQUEL SERIE FXJ375 HASTA 1070

Diferencias y características.

FXJ375

El modelo FXJ375 ha sido diseñado para excavadoras de la clase de 25 a 42 toneladas.

El martillo hidráulico muy robusto es adecuado para una amplia gama de aplicaciones.

El avanzado diseño monobloque y el nuevo concepto estructural nos han permitido aumentar significativamente las prestaciones del modelo.

Equipado con un mecanismo de ajuste de la carrera del pistón, la longitud de la carrera del pistón del FXJ375 regula las características de potencia y velocidad durante la operación en curso, optimizando así el rendimiento general.



SV

FXJ475

Las excavadoras de la clase de 33 a 55 toneladas son los portadores perfectos para este martillo hidráulico premium FRD. El diseño monobloque, la presión de gas del cabezal trasero y el nuevo pistón de percusión garantizan que pueda confiar en una herramienta de alto rendimiento, robusta y silenciosa. Rompe, por ejemplo, granito azul en Escandinavia y rocas de gran tamaño en España. El FXJ475 está preparado para sistemas de lubricación automática en fábrica.



SV

FXJ770

Es ideal para pesos de entre 44 y 75 toneladas. El martillo extra grande cuenta con una camisa de cilindro reemplazable, mayor presión de gas en la culata trasera, mayor área de superficie de los bujes guía de la varilla y pernos pasantes de gran diámetro y gran diámetro con amortiguación de vibraciones de nuevo diseño. Está previsto para la excavación primaria y secundaria sin voladuras en obras y canteras, en minería a cielo abierto y subterránea, así como para la demolición de estructuras masivas de hormigón armado.



SV

FXJ1070

El FXJ1070 es el interruptor más grande de la serie. Es adecuado para transportistas de 65 a 110 toneladas. El modelo premium está idealmente diseñado para trabajos de demolición masiva, extracción directa o operaciones de cantera en canteras, nivelación de terrenos o profundización de canales. El FXJ1070 es extremadamente robusto y de alto rendimiento. Esto se consigue gracias a la mayor presión del gas en el cabezal trasero, a la nueva forma del pistón de percusión y a los pernos pasantes Heavy Duty amortiguados contra las vibraciones y de mayor diámetro.



SV

LA SERIE FXJ

Datos técnicos

VARILLA DE LONGITUD

MODELO	TIPO DE CASO	PESO BASE DE LA MÁQUINA	MÁQUINA DE FUNCIONAMIENTO	ANCHO DE LA VARILLA	DIÁMETRO DE LA VARILLA	EFICAZ	MÁX. POTENCIA DE ENTRADA	DEBILIDAD	PRESIÓN OPERACIONAL	VALOR DE IMPACTO	NIVEL DE RUIDO (GARANTIZADO)	DIÁMETRO INTERIOR (HDIND)
MARTILLOS HIDRÁULICOS MEDIANOS		t	KG	MM	MM	MM	Kilowatts	L/MIN	AMP	1 MINUTO	DB(A)	MM
FXJ125	SV	9 - 16	800	2005	110	640	36,0	70 - 120	16 - 18	400 - 1000	129	19
FXJ175	SV	12 - 21	1000	2043	120	620	48,0	100 - 160	16 - 18	450 - 900	120	19
FXJ225	SV	16 - 25	1600	2411	135	650	57,0	125 - 190	16-18	350 - 850	121	25
FXJ275	SV	21 - 30	1800	2468	140	680	66,0	145 - 220	16-18	350 - 620	122	25
GRANDES ROMPEDORES HIDRÁULICOS												
FXJ375	SV	25 - 42	2600	2715	155	715	78,0	170-260	16 - 18	300 - 550	123	25
FXJ475	SV	33 - 55	3200	2892	170	720	90,0	200 - 300	16 - 18	250 - 450	124	32
FXJ770	SV	44 - 75	4800	3390	190	860	102,0	250 - 340	16 - 18	250 - 420	124	32
FXJ1070	SV	65 - 110	6600	3800	210	980	126,0	280 - 420	16-18	200 - 375	128	32

1) Los pesos se aplican sólo a Std. unidades portadoras. Cualquier desviación deberá acordarse con FRD o con el fabricante de la unidad de transporte antes de colocarla.

2) Peso que incluye herramienta de inserción, juego de mangueras y placa de fijación de tamaño mediano. (De acuerdo a según directivas CE)

Información:

Sujeto a cambios técnicos sin previo aviso.
aviso por parte del fabricante.

PERFECTO EN INTERACCIÓN

Varillas para martillos hidráulicos FRD

Las varillas FRD reflejan una amplia experiencia en acero, procesamiento y diseño de acero.

Esto nos permite ofrecer a nuestros clientes varillas adaptadas a medida para todos los martillos hidráulicos FRD, garantizando una alta productividad y bajos costos operativos. Esto se logra fabricando las varillas FRD a partir de una aleación especial que presenta un grado muy alto de pureza. Como resultado, las cañas de alta calidad le proporcionan un soporte confiable en las áreas de aplicación más versátiles. Ya sea en la construcción de carreteras, en trabajos de demolición, excavación de zanjas, trabajos en canteras, avance de túneles o en minería. Para la serie de martillos hidráulicos FRD están disponibles varios tipos de varillas de primera calidad.

Aspectos destacados de las varillas FRD



Alto rendimiento



Calidad premium



Resistencia

3D: descripción general de todas las varillas

Serie FX-2 y F



Serie FXJ



LAS VARILLAS

Diferencias y características.

Cono-varilla

La punta cónica es ideal para trabajos generales gracias a su excelente capacidad de penetración y su buen efecto de acuñamiento en todas las direcciones. En la punta del cono no se produce ningún efecto de torsión. Su punta facilita un posicionamiento óptimo y es especialmente eficaz con varillas de pequeño diámetro, como las de la serie FX.

Este tipo de varilla es adecuado para campos de aplicación muy diferentes: rompe hormigón, rocas sedimentarias, así como piedra caliza, arenisca, grauvaca y sedimentos calcáreos.

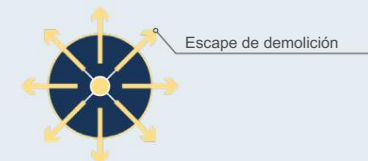
3D - Representación



Bocetos - ilustración



Vista de distribución de presión



Varilla de Moil

La varilla de punta moil representa un desarrollo adicional de la punta cónica, presenta un buen efecto de acuñamiento en cuatro direcciones y el efecto de torsión es bajo. Su forma piramidal garantiza un posicionamiento óptimo y es más adecuado para varillas de gran diámetro como las que se utilizan con las series F y FXJ.

Este tipo de varilla es adecuado para campos de aplicación muy diferentes: rompe hormigón, rocas sedimentarias, así como piedra caliza, arenisca, grauvaca y sedimentos calcáreos.

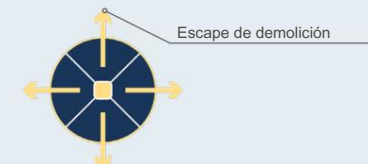
3D - Representación



Bocetos - ilustración



Vista de distribución de presión



Varilla de cuña

La varilla de cuña ofrece una excelente acción de acuñamiento en dos direcciones. La fuerza transmitida por el martillo se distribuye en un área mayor en línea con su filo de corte plano y más ancho. Rompe muy bien el hormigón armado y es ideal en el rango de fractura primaria para triturar rocas con fracturas severas. Otros campos de aplicación incluyen la excavación de zanjas y fosas, así como el trabajo en pendientes con pendientes del terreno.

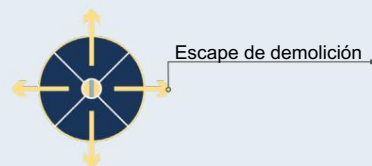
3D - Representación



Bocetos - ilustración



Vista de distribución de presión



Varilla plana

La varilla plana transfiere de manera óptima toda la fuerza de impacto de los martillos al material que se pretende triturar.

Este no penetra el material.

Este tipo de varilla es la herramienta elegida, por ejemplo, para la demolición secundaria en canteras y búlder, y es adecuada para la demolición de hormigón o para transporte de escoria. Es perfecto para separar hormigón y armaduras en el sector del reciclaje. Es muy bueno para romper piedras de gran tamaño en operaciones de trituración secundaria. Cuando se trata de trabajos de fracturamiento primario, sus áreas de aplicación incluyen roca volcánica, diabasa, gabro, granito con ligero agrietamiento.

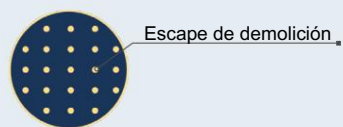
3D - Representación



Bocetos - ilustración



Vista de distribución de presión



Cinceles anchos y palas de asfalto

Los cinceles anchos y las palas para asfalto tienen un filo de hoja recto y poseen bordes de corte mucho más anchos que una barra de cuña.

Significado: La distribución de fuerza y la producción de área son mayores.

Varían en diseño y, por lo tanto, son adecuados para diferentes áreas de aplicación. Como su nombre indica, la pala para asfalto está optimizada para trabajos en asfalto. La pala para asfalto encuentra su lugar de uso allí donde es necesario cortar asfalto o materiales blandos. El cincel ancho está diseñado para romper superficies de asfalto, pero también se puede utilizar para abrir cucharas de vertido y es adecuado para romper hormigón (armado).

3D - Representación



Bocetos - ilustración



Vista de distribución de presión



Varilla central

La varilla central presenta un núcleo de acero duro, hecho de carburo de tungsteno, lo que garantiza que la punta de la varilla permanezca siempre afilada. Tiene un efecto de cuña sólido en cuatro direcciones y el efecto de torsión es bajo. Su forma piramidal facilita un posicionamiento óptimo.

La varilla núcleo se utiliza para romper minerales metálicos y cuarcita, aunque también es adecuada para otros materiales altamente abrasivos.

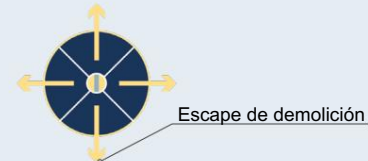
3D - Representación



Bocetos - ilustración



Vista de distribución de presión





LAS VARILLAS FRD PARA LAS SERIES FX Y F

Datos técnicos

FX15-2FT y S	LONGITUD	DURACIÓN DE USO	PESO
VARILLA (36 MM)	MM	MM	KG
CONO	370	234	2,8
GRUPO TRABAJOS	-	-	-
CUÑA	370	234	2,8
DEPARTAMENTO	370	234	2,8
ANCHO	440	115	3,7
PALAS DE ASFALTO	440	125	3,7
CENTRO	-	-	-

FX25-2FT y S	LONGITUD	DURACIÓN DE USO	PESO
VARILLA (45 MM)	MM	MM	KG
CONO	460	293	5
GRUPO TRABAJOS	-	-	-
CUÑA	440	293	5
DEPARTAMENTO	460	293	5
ANCHO	440	120	5
PALAS DE ASFALTO	450	100	5
CENTRO	460	293	5

FX45-2XS	LONGITUD	DURACIÓN DE USO	PESO
VARILLA (60 MM)	MM	MM	KG
CONO	615	355	12,1
GRUPO TRABAJOS	-	-	-
CUÑA	615	355	12,1
DEPARTAMENTO	615	355	12,1
ANCHO	AUF ENFRAGADO		
PALAS DE ASFALTO	AUF ENFRAGADO		
CENTRO	560	355	11

FX55-2FT y S	LONGITUD	DURACIÓN DE USO	PESO
VARILLA (68 MM)	MM	MM	KG
CONO	600	378	15
GRUPO TRABAJOS	-	-	-
CUÑA	600	378	15
DEPARTAMENTO	600	378	15
ANCHO	560	150	16,5
PALAS DE ASFALTO	590	150	16,5
CENTRO	600	378	15

FX25-2XS	LONGITUD	DURACIÓN DE USO	PESO
VARILLA (45 MM)	MM	MM	KG
CONO	515	293	5,8
GRUPO TRABAJOS	-	-	-
CUÑA	515	293	5,8
DEPARTAMENTO	515	293	5,8
ANCHO	AUF ENFRAGADO		
PALAS DE ASFALTO	AUF ENFRAGADO		
CENTRO	460	293	5

FX35-2FT y S	LONGITUD	DURACIÓN DE USO	PESO
VARILLA (52 MM)	MM	MM	KG
CONO	510	322	8
GRUPO TRABAJOS	-	-	-
CUÑA	510	322	8
DEPARTAMENTO	510	322	8
ANCHO	500	140	8,5
PALAS DE ASFALTO	510	115	8,5
CENTRO	510	322	8

FX55-2XS	LONGITUD	DURACIÓN DE USO	PESO
VARILLA (68 MM)	MM	MM	KG
CONO	655	378	16,4
GRUPO TRABAJOS	-	-	-
CUÑA	655	378	16,4
DEPARTAMENTO	655	378	16,4
ANCHO	AUF ENFRAGADO		
PALAS DE ASFALTO	AUF ENFRAGADO		
CENTRO	600	378	15

FX35-2XS	LONGITUD	DURACIÓN DE USO	PESO
VARILLA (52 MM)	MM	MM	KG
CONO	565	322	8,5
GRUPO TRABAJOS	-	-	-
CUÑA	565	322	8,5
DEPARTAMENTO	565	322	8,5
ANCHO	AUF ENFRAGADO		
PALAS DE ASFALTO	AUF ENFRAGADO		
CENTRO	510	322	8

FX45-2FT y S	LONGITUD	DURACIÓN DE USO	PESO
VARILLA (60 MM)	MM	MM	KG
CONO	560	355	11
GRUPO TRABAJOS	-	-	-
CUÑA	560	355	11
DEPARTAMENTO	560	355	11
ANCHO	500	150	9
PALAS DE ASFALTO	520	130	9
CENTRO	560	355	11

F6	LONGITUD	DURACIÓN DE USO	PESO
VARILLA (75 MM)	MM	MM	KG
CONO	-	-	-
GRUPO TRABAJOS	730	450	21,5
CUÑA	730	450	21,5
DEPARTAMENTO	730	450	21,5
ANCHO	670	150	20
PALAS DE ASFALTO	700	150	20
CENTRO	730	450	21,5

F9	LONGITUD	DURACIÓN DE USO	PESO
VARILLA (90 MM)	MM	MM	KG
CONO	-	-	-
GRUPO TRABAJOS	840	500	35,5
CUÑA	840	500	35,5
DEPARTAMENTO	840	500	35,5
ANCHO	740	180	33
PALAS DE ASFALTO	780	200	33
CENTRO	840	500	35,5

THEFRDRRODSFORSERIESFX J

Datos técnicos

FXJ125	LONGITUD	DURACIÓN DE USO	PESO
VARILLA (110 MM)	MM	MM	KG
CONO	-	-	-
GRUPO TRABAJA	1070	680	69
CUÑA	1070	680	69
DEPARTAMENTO	1070	680	69
ANCHO	-	-	-
PALAS DE ASFALTO	-	-	-
CENTRO	1070	680	69

FXJ175	LONGITUD	DURACIÓN DE USO	PESO
VARILLA (120 MM)	MM	MM	KG
CONO	-	-	-
GRUPO TRABAJA	1110	695	76
CUÑA	1110	695	76
DEPARTAMENTO	1110	695	76
ANCHO	-	-	-
PALAS DE ASFALTO	-	-	-
CENTRO	1110	695	76

FXJ770	LONGITUD	DURACIÓN DE USO	PESO
VARILLA (190 MM)	MM	MM	KG
CONO	-	-	-
GRUPO TRABAJA	1735	860	315
CUÑA	1735	860	315
DEPARTAMENTO	1735	860	315
ANCHO	-	-	-
PALAS DE ASFALTO	-	-	-
CENTRO	1735	860	315

FXJ1070	LONGITUD	DURACIÓN DE USO	PESO
VARILLA (210 MM)	MM	MM	KG
CONO	-	-	-
GRUPO TRABAJA	1940	980	434
CUÑA	1940	980	434
DEPARTAMENTO	1940	980	434
ANCHO	-	-	-
PALAS DE ASFALTO	-	-	-
CENTRO	-	-	-

FXJ225	LONGITUD	DURACIÓN DE USO	PESO
VARILLA (135 MM)	MM	MM	KG
CONO	-	-	-
GRUPO TRABAJA	1250	737	120
CUÑA	1250	737	120
DEPARTAMENTO	1250	737	120
ANCHO	-	-	-
PALAS DE ASFALTO	-	-	-
CENTRO	1250	737	120

FXJ275	LONGITUD	DURACIÓN DE USO	PESO
VARILLA (140 MM)	MM	MM	KG
CONO	-	-	-
GRUPO TRABAJA	1310	770	135
CUÑA	1310	770	135
DEPARTAMENTO	1310	770	135
ANCHO	-	-	-
PALAS DE ASFALTO	-	-	-
CENTRO	1310	770	135

FXJ375	LONGITUD	DURACIÓN DE USO	PESO
VARILLA (155 MM)	MM	MM	KG
CONO	-	-	-
GRUPO TRABAJA	1405	810	172
CUÑA	1405	810	172
DEPARTAMENTO	1405	810	172
ANCHO	-	-	-
PALAS DE ASFALTO	-	-	-
CENTRO	1405	810	172

FXJ475	LONGITUD	DURACIÓN DE USO	PESO
VARILLA (170 MM)	MM	MM	KG
CONO	-	-	-
GRUPO TRABAJA	1510	830	221
CUÑA	1510	830	221
DEPARTAMENTO	1510	830	221
ANCHO	-	-	-
PALAS DE ASFALTO	-	-	-
CENTRO	1510	830	221





ALCANCE DE ENTREGA

Las cajas de herramientas

¡Siempre bien equipado gracias a las maletas de herramientas FRD!
¡La herramienta especial que lleva tu colección a un nuevo nivel!

Todos los martillos hidráulicos se suministran con una bolsa o caja de herramientas. Para la serie FX-2, el volumen de suministro incluye una bolsa de herramientas.

Para las series F y FXJ, se incluyen dos bolsas de herramientas diferentes. Se proporcionan cajas de herramientas.

Contienen las herramientas especiales más importantes, por ejemplo para permitir un cambio rápido de la varilla.

Caja de herramientas de la Serie FX



Caja de herramientas de la Serie F



Caja de herramientas de la Serie FXJ



pistola de engrase manual



Sencio Blanco



maletines de herramientas

ACCESORIOS PARA ROMPER HIDRÁULICOS

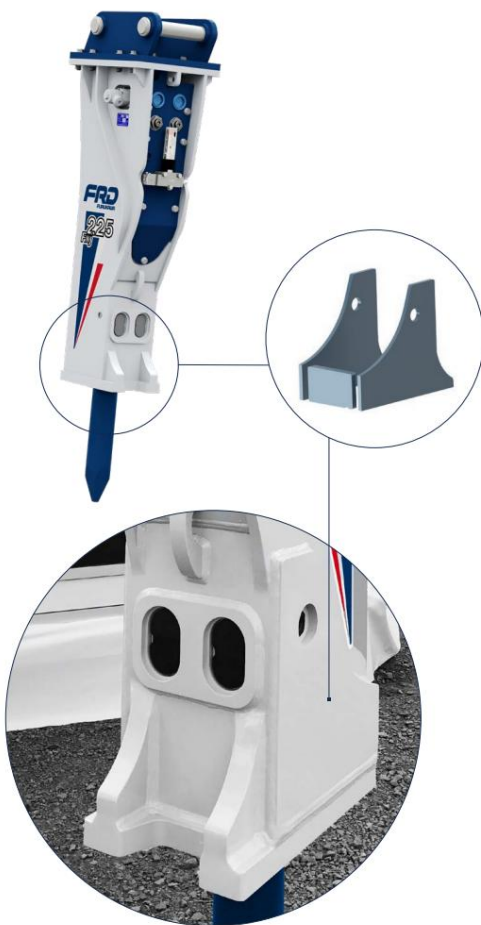
Las placas de armadura

La placa blindada FRD es la protección adicional óptima contra el desgaste. En trincheras, durante trabajos en canales o cuando se trabaja en canteras, la armadura Hardox La placa proporciona la máxima protección.

para su martillo hidráulico. Subsecuente Es posible actualizarlo simplemente soldándolo a la carcasa del martillo hidráulico.

Aspectos destacados de la Placas de armadura

- 1 Robusto utiliza protección
- 2 Extremadamente durable
- 3 Directo montaje



ACCESORIOS PARA ROMPER HIDRÁULICOS

El adaptador giratorio

¡No más incidentes molestos! Gracias al adaptador giratorio del FRD. Esto evita que las mangueras hidráulicas se tuerzan o deformen y facilita una conexión óptima.

Beneficios rápidos gracias al montaje sencillo en el cuerpo del martillo. Las piezas de desgaste, como por ejemplo las juntas, se pueden sustituir sin problemas.

Aspectos destacados de la Adaptador giratorio

- 1 Reduce ausencias laborales
- 2 Extremadamente durable
- 3 Reequipamiento sencillo

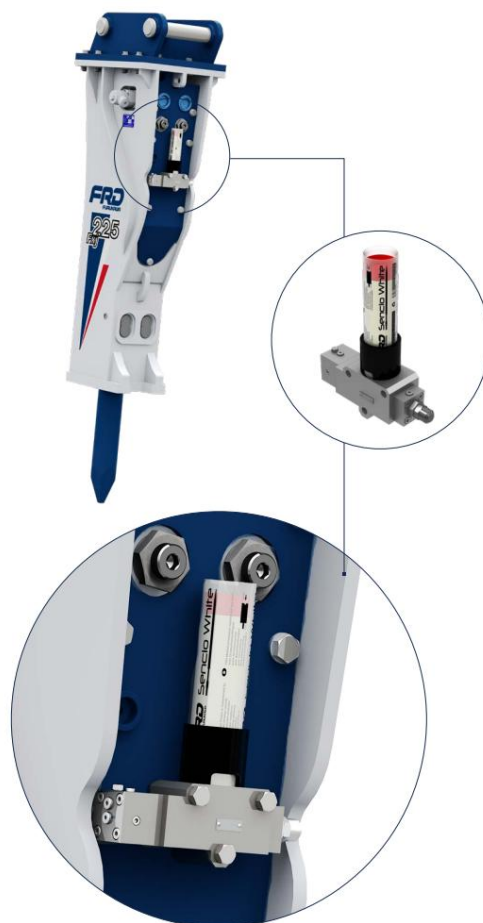
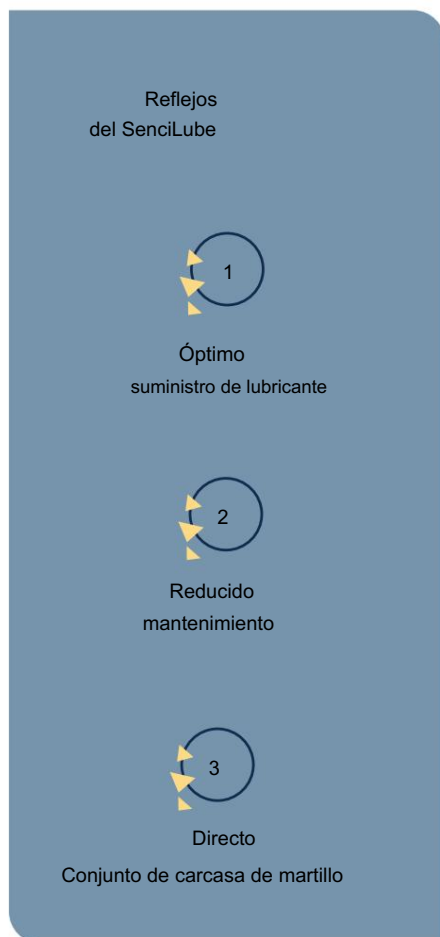


EFICIENTE, ORIENTADO A LA DEMANDA, SIN COMPLICACIONES

Nuestro sistema de lubricación: SenciLube

El sistema de lubricación FRD SenciLube garantiza en todo momento y de forma totalmente automática una lubricación óptima de los casquillos guía de las varillas. El cómodo - El sistema complicado se monta directamente en la carcasa del interruptor. Facilita la lubricación continuamente ajustable de

el área de la herramienta y consecuentemente res suministro óptimo de lubricante. El nivel de llenado de los cartuchos también es fácil de controlar desde la cabina de la excavadora gracias a su cartucho transparente. ges. Igualmente sencillo: cambiar el cartucho.



NUESTRA GRASA PARA VARILLAS SENCIO

Diferencias y características.

Sencio Azul

La grasa para varillas Sencio Blue ha sido especialmente desarrollada para proporcionar una lubricación óptima a los casquillos de desgaste de los martillos hidráulicos, ayudando a prevenir tanto el desgaste como la rotura de la herramienta. El Sencio Blue de FRD se produce a base de jabón complejo de litio - Ses a base de aceite mineral. Contiene una combinación de lubricante sólido compuesta de cobre/grafito y disulfuro de molibdeno (MoS₂). Esta grasa com - La posición garantiza un efecto de separación fiable y una reducción del desgaste en superficies elevadas. soportan presiones y temperaturas de hasta 1100 °C. (N/P FGC-06713-1)



Sencio Blanco

La grasa para varillas BIO Sencio White ha sido aprobada por la Comisión Europea para su uso en aplicaciones ecológicamente sensibles para las industrias de la construcción y la minería. La fórmula especial se compone de ésteres sintéticos seleccionados que, tras la saponificación del litio, producen una grasa lubricante extremadamente robusta que también se biodegrada rápidamente. Los lubricantes dieron como resultado un alto valor VKA y una alta absorción de presión. (N/P FGC-06625)



ETIQUETA ECO UE DE / 027 / 089

