

# 60zT



Soluciones concretas. Siempre.

Motor V2607-CR-T

Potencia máxima 44,3 kW - 60,2 CV

Peso de transporte 5.740 kg

 **EUROCOMACH**<sup>®</sup>

Peso de transporte con cabina (sin cucharón ni operador)	kg	5.740
Peso operativo ISO 6016 con cabina (con cazo de 155 kg y operador de 75 kg)	kg	5.970
Velocidad de traducción (AUTO DE DOS VELOCIDADES)	km/h 1a : 0 ÷ 2,3 / 2a : 0 ÷	
Velocidad de rotación	rpm	11

### MOTOR

Modelo	KUBOTA V2607-CR-T - ETAPA 5	
máximo poder (2200 rpm)	kilovatios - caballo de fuerza	44,3 - 60,2
Desplazamiento	cc	2.615
Número de cilindros	n°	4
Enfriándose	Líquido	
Consumo	litros/hora	7,6
Alternador	En un	12 (60)
Batería	En (ah)	12 (95)

### SISTEMA HIDRÁULICO

Tipología vegetal	Centro cerrado Load Sensing con distribuidor "Flow Sharing"	
Tipología de bombas	1 bomba LS de caudal variable + 1 bomba de engranajes	
Desplazamiento de la bomba	cc	71 + 14
Capacidad de la bomba	litros/min	141 + 27,8
Presión máxima calibración del sistema	bar	280
Caudal del sistema auxiliar (presión máxima): AUX 1 efecto de prioridad simple o doble AUX 2 doble efecto Doble efecto AUX 3 (opcional)	litros/min (bar)	85 (200) 65/90 (280) 45 (280)

### ACTUACIÓN

Profundidad de excavación máxima con brazo estándar (brazo opcional)	milímetros	3.700 (3.980)
Altura máxima descarga con brazo estándar (brazo opcional)	milímetros	4.090 (4.240)
Fuerza de arranque del cucharón (brazo estándar) ISO 6015	y N	5.300
Fuerza de rotura del brazo (brazo estándar) ISO 6015	y N	3.300 (3.000)
Fuerza de tracción	y N	6.500
Presión específica del suelo	kilogramos/cm2	0,33
Pendiente negociable	60% - 30°	

### DIMENSIONES

Ancho máximo	milímetros	1.980
Altura total	milímetros	2.620
Radio de giro trasero	milímetros	1.000
Longitud del brazo de excavación estándar (brazo opcional)	milímetros	1.650 (1.900)
Ancho de vía	milímetros	400
Número de rollos (para cada lado)	n°	5/1

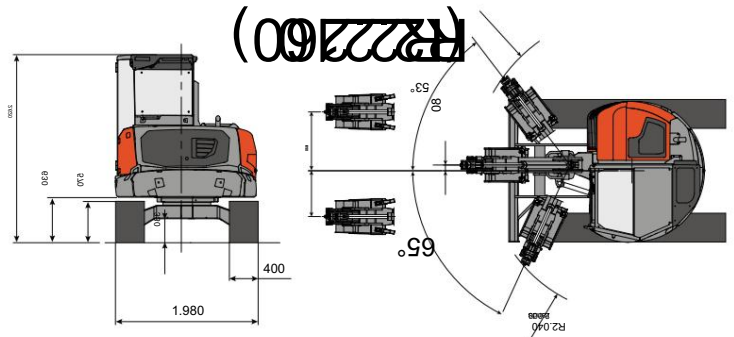
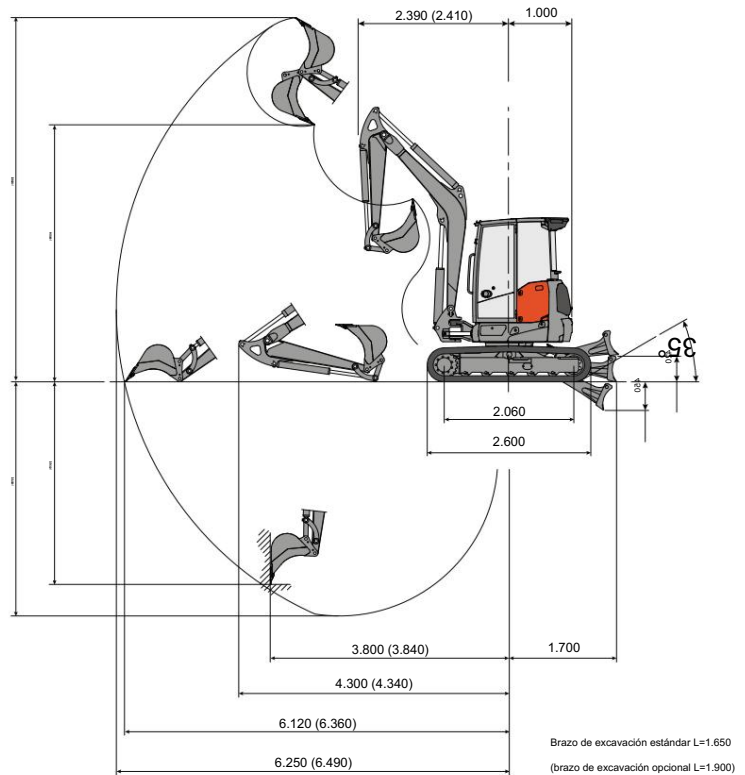
### SUMINISTROS

Tanque de diesel	es	85
Tanque de aceite hidráulico	es	60
Capacidad del sistema hidráulico	es	80
Capacidad del sistema de refrigeración	es	12
Aceite de motor	es	10,2

### COMANDOS

Primer brazo, brazo de excavación, rotación del cucharón y la torreta	2 manipuladores servocontrolado
Seguimiento de movimientos (incluida la contrarrotación)	Servocomando de 2 niveles
Lama reinterro	palanca de potencia
Sistema auxiliar de caudal de alta prioridad con retención AUX 1 (efecto simple o doble)	control potenciométrico en el manipulador derecho
Sistema auxiliar AUX 2 (doble efecto)	control potenciométrico en el manipulador derecho
Sistema auxiliar de bajo flujo AUX 3 (doble efecto)	control potenciométrico en el manipulador izquierdo
Brandeggio	control potenciométrico en el manipulador izquierdo

# 60zT



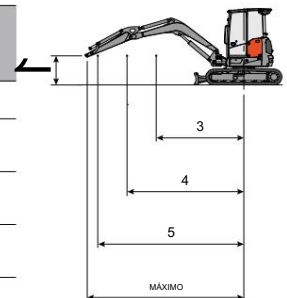
### CAPACIDAD DE LEVANTAMIENTO

Alcance referido al centro de rotación (m)

Capacidad de elevación (kg) a 1,0 m de altura

	3	4	5 MÁXIMO
Frente y hoja hacia abajo	*3.310	*2.200	*1.740 *1.620
Guardamano y hoja elevada.	1.710	1.110	800 720
Lateral	1.190	800	580 520

\* Indica el límite de carga hidráulica.



La capacidad de elevación se basa en ISO 10567 y no supera más del 75 % de la carga de vuelco estática o el 87 % de la capacidad de elevación hidráulica de la máquina.

## EUROCOMACH®