

50zT



Concrete solutions. Always.

Motore V2403-CR-T

Potenza massima 42,6 kW - 57,9 HP

Peso operativo 4.800 kg

 **EUROCOMACH®**

50zT

Peso operativo con cabina (con cingoli in gomma)	kg	4.800
Velocità di traslazione (AUTO TWO SPEED)	km/h	1a: 0 ÷ 2,6 / 2a: 0 ÷ 4,5
Velocità di rotazione	rpm	10,5

MOTORE

Modello	KUBOTA V2403-CR-T - STAGE 5	
Potenza max. (2.300 rpm)	kW - HP	42,6 - 57,9
Cilindrata	cc	2.434
Numero di cilindri	n°	4
Raffreddamento	acqua	
Consumo	lt/h	6,9
Alternatore	V (A)	12 (60)
Batteria	V (Ah)	12 (95)

IMPIANTO IDRAULICO

Tipologia impianto	Load Sensing centro chiuso con distributore "Flow Sharing"	
Tipologia pompe	1 pompa idraulica LS a portata variabile e controllo elettronico + 1 pompa a ingranaggi	
Cilindrata pompe	cc	65 + 14,5
Portata pompe	lt/min	129 + 28,8
Pressione max. di taratura impianto	bar	280
Portata impianti ausiliari (pressione max): AUX 1 semplice o doppio effetto prioritario AUX 2 doppio effetto (optional)	lt/min (bar)	70 (200) 40/30 (280)

PRESTAZIONI

Profondità di scavo max. con braccio standard (braccio optional)	mm	3.330 (3.580)
Altezza max. scarico con braccio standard (braccio optional)	mm	3.920 (4.080)
Forza di strappo alla benna (braccio standard) ISO 6015	daN	4.300
Forza di rottura braccio (braccio standard) ISO 6015	daN	2.350
Forza di trazione	daN	5.420
Pressione al suolo con cingoli in gomma e con cabina	kg/cm ²	0,28
Pendenza superabile	60% - 30°	

DIMENSIONI

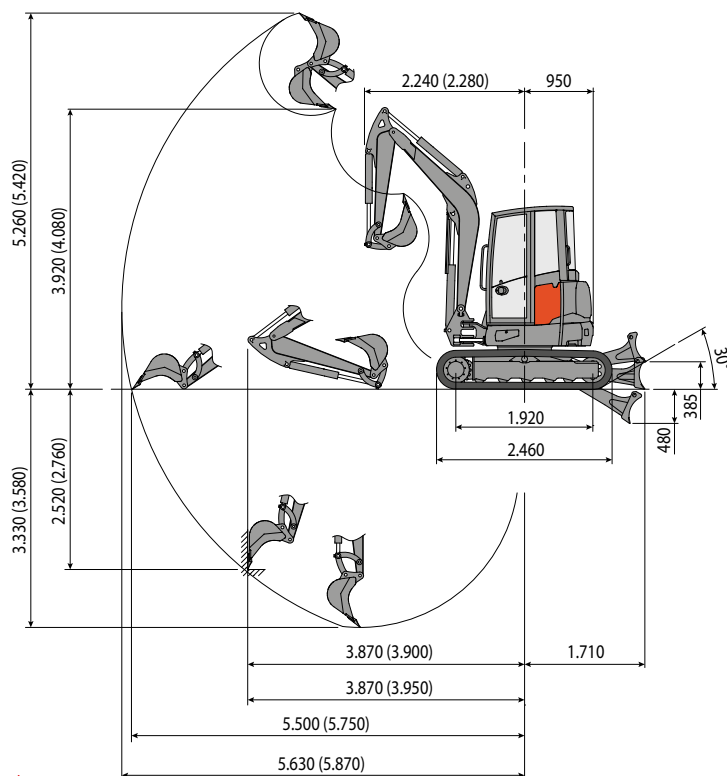
Larghezza massima	mm	1.900
Altezza totale	mm	2.570
Raggio di rotazione posteriore	mm	950
Lunghezza braccio scavo standard (braccio optional)	mm	1.500 (1.750)
Larghezza cingoli	mm	400
Numero rulli (per ciascun lato)	n°	5/1

RIFORMIMENTI

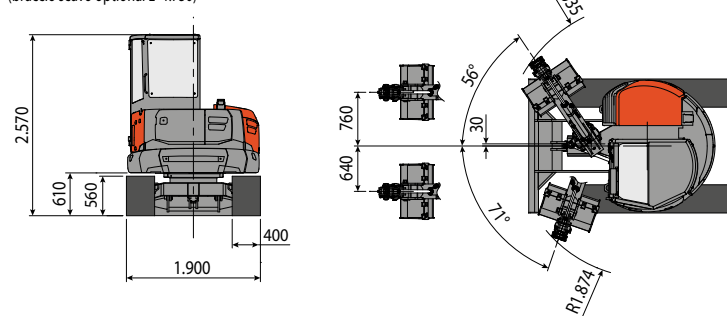
Serbatoio gasolio	lt	75
Serbatoio olio idraulico	lt	65
Capacità sistema idraulico	lt	85
Capacità sistema di raffreddamento	lt	11
Olio motore	lt	9,5

COMANDI

Primo braccio, braccio scavo, benna e rotazione torretta	2 manipolatori servocomandati
Movimenti dei cingoli (compresa controrotazione)	2 leve servocomandate
Lama reinterro	leva servocomandata
Impianto ausiliario a portata prioritaria con ritenuta AUX 1 (semplice o doppio effetto)	comando potenziometrico su manipolatore dx
Impianto ausiliario AUX 2 (doppio effetto)	comando potenziometrico su manipolatore dx
Brandeggio	comando potenziometrico su manipolatore sx



Braccio scavo standard L=1.500
(braccio scavo optional L=1.750)



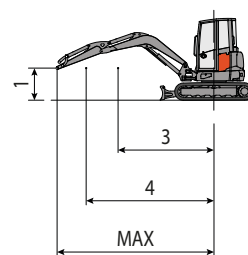
CAPACITA' DI SOLLEVAMENTO

Sbraccio riferito al centro di rotazione (m)
Capacità di sollevamento (kg) ad altezza 1,0 m

	3	4	MAX
Frontale e lama abbassata	*1.830	*1.280	*1.090
Frontale e lama alzata	1.290	850	630
Laterale	960	650	480

* Indica il limite di carico idraulico.

La capacità di sollevamento è basata sulla norma ISO 10567 e non eccede oltre il 75% del carico statico di ribaltamento o dell'87% della capacità di sollevamento idraulico della macchina.



 **EUROCOMACH**