

17SK



Concrete solutions. Always.

Motor V2607-CR-T

Potencia máxima 50,0 kW - 67,1 HP

Peso operativo 3.100 kg

 **EUROCOMACH®**

Peso operativo máquina	kg	3.100
MOTOR		
Modelo	KUBOTA V2607-CR-T-STAGE 5	
Potencia máx. (2.600 rpm)	kW - HP	50,0 - 67,1
Par máx. (1.600 rpm)	Nm	225
Cilindrada	cc	2.615
Cantidad de cilindros	n°	4
Enfriamiento	agua	
Consumo	lt/h	11
Alternador	V (A)	12 (60)
Batería	V (Ah)	12 (100)

INSTALACIÓN HIDRÁULICA		
Tipología bombas	1 de engranajes para servicios	
Capacidad bombas	lt/min	80
Presión máx. de calibrado instalación	bar	240
Instalación auxiliar:	Capacidad máx.	80
	Presión máx.	240
Instalación High Flow (opcional):	Capacidad máx.	125
	Presión máx.	240

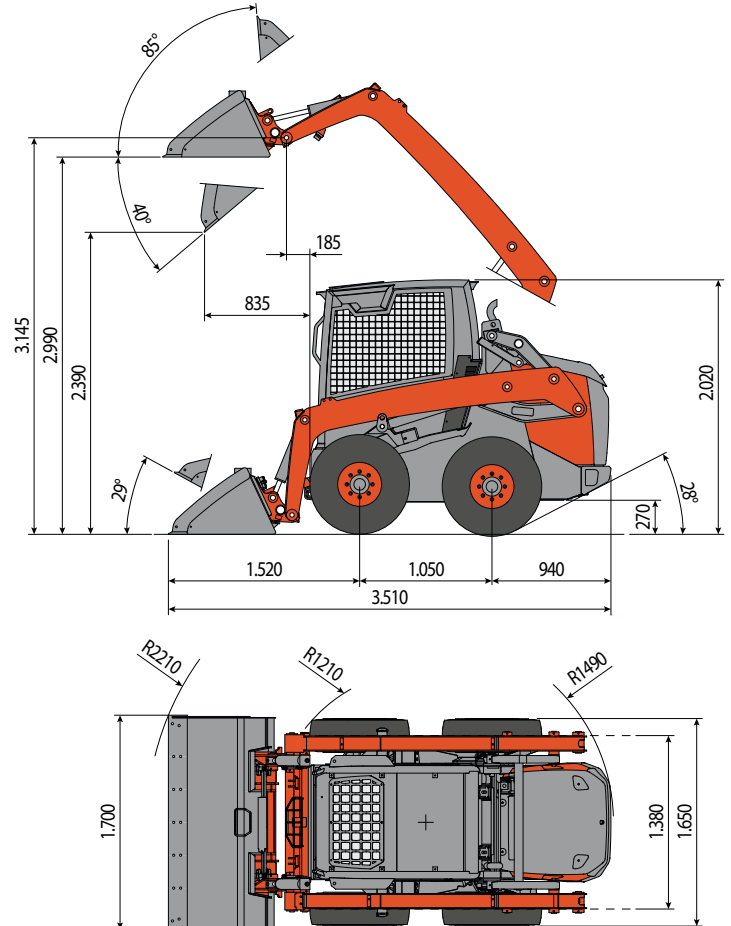
TRANSMISIÓN		
Tipo	Hidrostática con bomba tandem electrohidráulica y motorreductores a pistones radiales REXROTH	
Velocidad de traslación	km/h	1ª: 0 ÷ 9,0 / 2ª: 0 ÷ 18,0
Fuerza de tracción	daN	3.700
Dimensiones neumáticos	10x16,5	

FRENOS		
De servicio	Hidrostático	
De estacionamiento	Negativo, de discos múltiples en baño de aceite, integrados en los motorreductores posteriores, de mando electrohidráulico	
De emergencia	De accionamiento electrohidráulico sobre los frenos de estacionamiento integrados en los motorreductores posteriores	

PRESTACIONES		
Carga de vuelco (ISO 14397)	kg	1.900
Carga operativa (ISO 14397, no superior al 50% de la carga de vuelco)	kg	950
Fuerza de desgarrar en el diente	daN	2.700
Capacidad cuchara estándar	m³	0,41
Anchura cuchara estándar	mm	1.680
Declive superable	60% - 30°	

REABASTECIMIENTOS		
Depósito gasóleo	lt	85
Depósito aceite hidráulico	lt	35
Capacidad sistema hidráulico	lt	50
Capacidad sistema de refrigeración	lt	12
Aceite motor	lt	10,2

MANDOS		
Tipo	Manipuladores ergonómicos	
Traslación	Control mediante Manipulador IZD	
Servicios	Control mediante Manipulador DCH para elevación y cuchara	
Mecanismo elevación	Brazo a levantamiento vertical con sistema autonivelante de la cuchara de serie (sólo en subida brazo)	



- Homologación vial (solo en Italia).
- Cabina y techo homologados ROPS conforme a ISO 3471 y FOBS conforme a ISO 3449.
- Faros para la circulación vial nocturna y de trabajo anteriores y posteriores.

 **EUROCOMACH®**