

Capacidades de carga

Altura del punto de giro del cucharón		Distancia de carga desde el centro de la corona giratoria					
		3,0 m	4,0 m	5,0 m	6,0 m	7,0 m	7,1 m
3,0 metros	Soportado	180° 90°	180° 90°	180° 90°	180° 90°	180° 90°	180° 90°
	Móvil	– –	3,11 2,63	2,44 1,91	2,39 1,31	1,98 0,92	– –
1,5 metros	Soportado	– –	2,56 2,40	1,76 1,71	1,28 1,18	0,92 0,83	– –
	Móvil	4,91 3,87	3,11 2,51	2,72 1,79	2,71 1,25	1,94 0,89	1,89 0,83
0 metros	Soportado	3,88 3,54	2,51 2,30	1,77 1,62	1,20 1,13	0,83 0,78	0,80 0,74
	Móvil	6,50 3,60	3,88 2,36	3,00 1,68	2,57 1,22	1,79 0,88	1,79 0,85
– 0,9m	Soportado	3,65 3,31	2,35 2,21	1,65 1,54	1,18 1,12	0,84 0,79	0,82 0,76
	Móvil	7,26 3,43	4,25 2,16	3,34 1,50	2,51 1,11	1,77 0,86	– –
		3,43 3,25	2,27 2,04	1,59 1,43	1,15 1,03	0,87 0,81	– –

Todos los valores indicados en toneladas (t) se determinaron según la norma ISO 10567. e incluir un factor de estabilidad de 1,33 o 87% de la capacidad de elevación hidráulica, lo que sea menor es. Todos los valores se determinan mediante ganchos de carga.

Con la retroexcavadora montada, las cargas útiles permitidas se reducen en

la diferencia de peso de la retroexcavadora menos el gancho de carga.

Según la norma EN 474-5, las excavadoras deben estar equipadas con dispositivos de protección contra rotura de tuberías y dispositivos de advertencia de sobrecarga al levantar cargas.

Equipo de trabajo: pluma articulada, neumáticos gemelos.

Equipo adicional/herramientas de montaje

Cuchara (cambiable rápidamente)

Retroexcavadora, cónica	350 mm / 130 litros
Retroexcavadora, cónica	450 mm / 175 litros
Retroexcavadora, con eyector	350 mm / 145 litros
Retroexcavadora, con eyector	450 mm / 200 litros
retroexcavadora	600 mm / 250 litros
retroexcavadora	750 mm / 330 litros
retroexcavadora	900 mm / 410 litros*
Cuchara para limpieza de zanjas	1500 mm / 300 litros
Cazo giratorio, 2 x 40°	1500 mm / 345 litros

Agarre de concha

GS 3325	325 mm / 150 litros
GS 3400	400 mm / 200 litros
GS 3500	500 mm / 250 litros
GS 3600	600 mm / 325 litros*

Martillo hidráulico

Tipo SH 140, insonorizado. Herramientas de trabajo: cinceles puntiagudos y planos.

Equipamiento adicional

Escudo de soporte trasero, 2500 mm de ancho
Placas de soporte, planas o con tacos de goma
Circuito de control adicional para martillo hidráulico.
Dispositivo hidráulico de cambio rápido
Portahorquillas, 1240 mm de ancho
Horquillas de 1120 mm de largo
Adaptador de cambio rápido para funcionamiento con martillo.
Protección contra rotura de tuberías para pluma intermedia o brazo de balancín
Base éster de relleno de aceite orgánico VI 68
Inmovilizador (dispositivo antirrobo)

* Accesorios no aprobados para cada tipo de pluma. Por favor pregunte

Otros equipos y herramientas de trabajo adicionales bajo petición

Sujeto a cambios

“Excavadora móvil Schaeff-Terex: en esta clase tenemos
La grandeza redefinida”.

Klaus Feil, Construcción Mobilbagger

SCHAEFF
TEREX 

HM 42

ENSACHADORA MÓVIL



Peso operativo 11 – 12 t

Potencia del motor 67 kW (91 CV)

Capacidad del cucharón 130 – 410 l



HML 42 – equipamiento opcional: neumáticos anchos, luz giratoria amarilla

Datos técnicos

Motor

Hacer	Deutz
Tipo	Motor turbodiésel de 4 cilindros
Procedimientos de trabajo	4 tiempos, inyección directa
Cilindrada	4,04 litros
Rendimiento según ISO 9249 (DIN 70020) a 2000 rpm	67 kW (91 CV)
Sistema de refrigeración	Agua

Sistema eléctrico

Tensión de funcionamiento	12 voltios
Batería	12 V / 135 Ah / 600 A
Sistema de iluminación según StVZO y Euronorm.	

Transmisión de potencia

Circuito cerrado, independiente de la hidráulica de trabajo.
Accionamiento hidrostático con ajuste automático de la fuerza de tracción y velocidad. Tracción a las cuatro ruedas desde el engranaje reductor en el Eje trasero mediante cardán al eje delantero. Velocidad continua
Control de velocidad hacia adelante y hacia atrás. Dos zonas de conducción: Rango de recorrido de "trabajo" 0 – 6 km/h
Autonomía "carretera" 0 – 20 km/h

Ejes

Eje delantero: Eje de dirección planetario oscilante, ángulo de péndulo de 13 grados.

Eje trasero: Eje motriz planetario rígidamente unido.

Neumáticos	Estándar
9,00-20, 14 PR Neumáticos súper anchos Zwilling 600/40-22.5	Opción

Frenos

Freno de servicio: Freno de doble circuito del acumulador de la bomba hidráulica, encendido Frenos multidisco en baño de aceite en los ejes delantero y trasero eficaz.

Freno de excavadora: con freno de servicio bloqueable en la parte delantera y trasera

Actuación del eje trasero.

Freno adicional: accionamiento hidrostático en circuito cerrado actúa como freno auxiliar sin desgaste.

Freno de estacionamiento: Freno de resorte hidráulico, eléctrico. operado.

direccion

Eje delantero con dirección totalmente hidráulica y cilindro de dirección integrado.	
Ángulo máximo de dirección	30 grados

Mecanismo de giro

Accionamiento hidrostático con engranaje planetario de 2 etapas y motor constante de pistones axiales, que actúa también como freno de bajo desgaste. Además, freno multidisco accionado por resorte controlado automáticamente

El freno de estacionamiento es efectivo cuando la palanca de control piloto está en la posición cero.

velocidad de rotación	0 – 10 min ⁻¹
-----------------------	--------------------------

Hidráulica

Bomba de pistones axiales con detección de carga, acoplada con distribución de caudal independiente de la carga (LUDV). Todos los movimientos son simultáneos y

controlable de forma independiente. El rango de control fino se mantiene en todas las condiciones de carga.

Bomba de bombeo máx. 200 l/min / máx. 280 barras

Bomba triple de engranajes para todas las funciones de posicionamiento y giro. Válvula de cierre de presión para movimientos giratorios sensibles y que ahorran energía

gen.

Herramientas de trabajo del circuito de control de caudal de bomba:	39 + 26 + 11 l/min
Presión laboral	máx. 280 barras
Caudal de bombeo, funcionamiento ajustable de la servoexcavadora con control transversal de dos palancas.	20 - 130 l/min

Datos de funcionamiento del equipamiento estándar

Peso operativo	10.990 kilogramos
Longitud total del puesto de conducción, brazo articulado	5400 milímetros
Puesto de conducción de longitud total, monobrazo	6170 milímetros
Longitud total de la posición de carga, pluma articulada	6530 milímetros
Longitud total de la posición de carga, mono pluma	7100 milímetros
Posición de conducción en altura total	3975 milímetros
Ancho total (neumáticos gemelos)	2500 milímetros
Altura total sobre la cabina del conductor	2990 milímetros
Indicador distancia entre ejes	1942 milímetros
Distancia al suelo debajo del eje de transmisión	2570 milímetros
wenderadius	440 milímetros
Radio de cola del carro superior	7200 milímetros
Radio frontal de la superestructura	1600 milímetros
Círculo envolvente 180°	3000 milímetros
Círculo envolvente 360°	4600 milímetros
Fuerza de rotura según DIN 24086	6000 milímetros
Resistencia al desgarro según DIN 24086	72.000 norte
	58.500 norte

de Knickmatik®

Desplazamiento lateral paralelo a máxima profundidad de excavación.

Ángulo de curvatura/desplazamiento lateral hacia la izquierda	54° / 760 mm
Ángulo de curvatura/desplazamiento lateral hacia la derecha	54° / 1030 mm

cabina del conductor

Cabina de acero insonorizada y con vista completa. Ventana corredera a la derecha, acristalamiento de seguridad, ventana de tejado. El parabrisas soportado por resorte de gas se puede instalar debajo

El techo de la cabina se puede empujar hacia dentro. Calefacción del habitáculo con descongelación del parabrisas mediante intercambiador de calor de agua caliente con ventilador de 3 etapas, cambio del modo de aire fresco al modo de aire recirculado, filtro de aire fresco.

Asiento confort con amortiguación hidráulica, reposabrazos y regulación longitudinal, de altura e inclinación.

Posición longitudinal ajustable del

Palanca de control. Columna de dirección telescópica y giratoria. Consola de salpicadero con módulo de seguridad. Luz de trabajo halógena E-3.

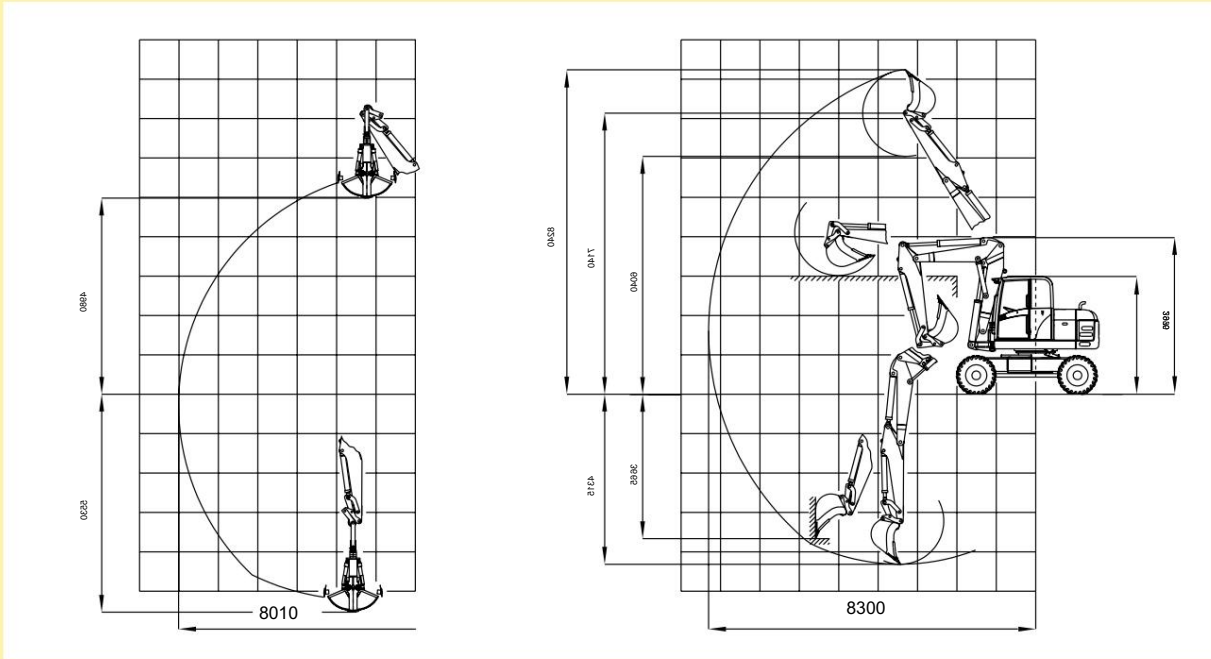
Nivel de potencia sonora LWA 99 dB (A)

Medido en el ciclo de medición dinámico según 2000/14/CE.

Cantidades de llenado	
Capacidad del tanque de diésel	240 litros
Cantidad de llenado hidráulico (incluido el sistema)	190 litros

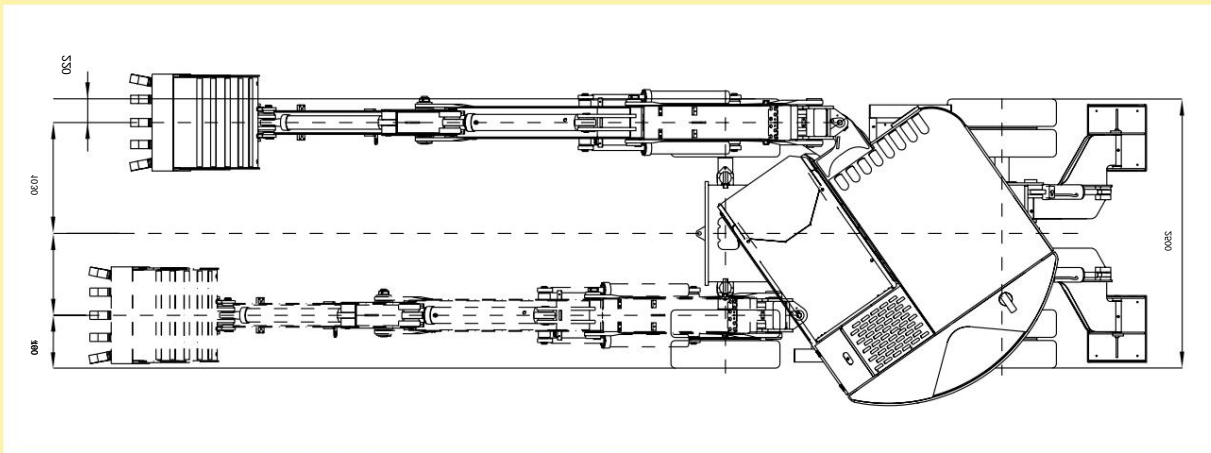
Curvas/dimensiones de excavación

Pluma articulada HML 42 (todas las dimensiones se refieren a neumáticos 9.00-20)



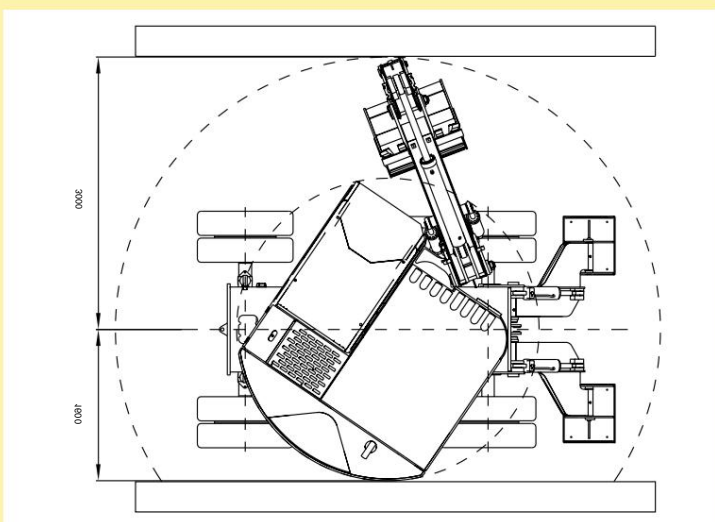
Instalaciones de trabajo:
Pluma articulada con
Brazo de balancín 2000 mm

Pluma articulada HML 42 - excavación que cubre vías



Desplazamiento de página
Enlaces: 760 mm
Derecha: 1030 mm

Círculo de sobre HML 42 - vista superior



Posición de transporte HML 42

