



Bobcat®

430 435



MINIEXCAVADORAS

Mejore su giro...y su conducción

MINI EXCAVADORAS ZHS BOBCAT 430 y 435

Ninguna desventaja,

al contrario que las excavadoras con giro trasero cero de la competencia, que suele ir en perjuicio de la comodidad del operario (el tamaño de la cabina es más pequeño); la altura total (la altura de la cabina también es inferior) y facilidad de mantenimiento (menor espacio para colocar los componentes). El diseño innovador de la 430/435 supera todas estas deficiencias.

**Contratistas...paisajistas...
obras públicas...flotas de alquiler...**

Las miniexcavadoras Bobcat 430 y 435 son las primeras del mundo con giro de voladizo cero (ZHS) y sistema de tracción FastTrack.

¡Y están preparadas para superar los mayores desafíos a los que pueda someterlas!



Balancín opcional de mayor longitud

La mayor longitud del balancín permite abarcar más espacio y realizar más trabajo desde un mismo lugar, sin tener que cambiar la posición de la máquina. Este alcance adicional, junto con una mayor altura de descarga, también acelera y facilita la carga de materiales en camiones.

Opción de balancín largo de la 430

La versión de balancín largo de la 430 permite contar con 305 mm. más de alcance y 178 mm. más de altura de descarga, lo que se traduce en un alcance máximo de 5395 mm. y una altura de descarga máxima de 3305 mm.



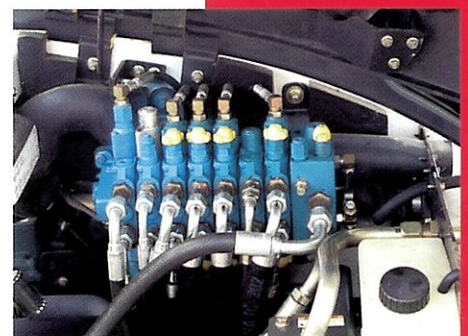
Opción de balancín largo de la 435

El balancín largo de la 435 incrementa el alcance en 317 mm. y la altura de descarga en 242 mm., lo que se traduce en un alcance máximo de 5961 mm. y una altura de descarga máxima de 3889 mm.



Indicador de carga

Una bomba de pistones axiales con indicador de carga acoplado con un sistema de división de caudal independiente de la carga ofrece un control simultáneo e independiente de todos los movimientos de la máquina.

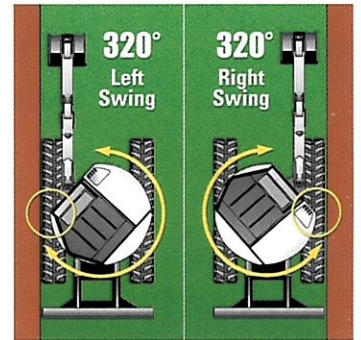


Compacta y versátil



Giro de voladizo cero

Muchas excavadoras de la competencia ofrecen el giro trasero cero, pero las excavadoras 430 y 435 llevan este concepto al siguiente nivel: giro de voladizo cero (ZHS), que no sólo permite que la parte trasera permanezca dentro del ancho de la excavadora, sino que también la parte delantera se ciñe a la anchura de la máquina (las esquinas derecha e izquierda frontales). El ZHS disminuye el riesgo de golpear de forma accidental a edificios o árboles durante el trabajo. ¡Y si no hay daños en la máquina o en los objetos circundantes los costes del trabajo serán menores!



El giro de voladizo cero pone a su disposición 320 grados de movimiento ilimitado.



Espacios estrechos: ¡sin problemas!

El giro de voladizo cero (ZHS) permite a su vez mayor facilidad para colocar escombros en espacios pequeños. Siempre que sea necesario, el operador puede girar la máquina completamente sobre sí misma y verter los escombros detrás de esta.

El diseño del ZHS permite un radio de giro de voladizo cero cercano a 320 grados. Esto hace de la 430 y la 435 las unidades ideales en aquellos lugares donde sea imprescindible contar con la posibilidad de maniobrar en espacios reducidos.

Sistema de tracción FastTrack™

Con el sistema revolucionario FastTrack, bombas de pistones diseñadas a tal efecto impulsan los motores de tracción para darle ventajas en su lugar de trabajo que ninguna máquina de la competencia llegará a ofrecerle jamás. Trazados en curva precisos y suaves. Máximo control del par motor. Velocidad de desplazamiento



insuperable. De hecho, la velocidad de desplazamiento de la 430/435 FastTrack es casi del doble que la de la máquina de la competencia que más se le asemeja. Gracias a la 430 y a la 435 FastTrack podrá desplazarse mucho más rápido dentro o entre lugares de trabajo. La gama de primera velocidad de unos 5 Km/h hará que deje de ser necesario cambiar de velocidad en la mayoría de las aplicaciones de terraplenado. La 430/435 FastTrack nivela, funciona como hoja dózer y lleva a cabo trabajos de terraplenado mucho más rápido que otras máquinas. Y puesto que usted controlará mejor el sistema de conducción, cargar y descargar materiales en remolques será mucho más fácil.

Características que marcan la diferencia

Hoja dózer de doble cilindro con flotación →

¿Cómo funciona con el equipo de serie? La versátil hoja dózer no sólo tiene un valor incalculable en sus funciones de terraplenado, como hoja dózer y en la nivelación, sino que también sirve como estabilizador y mejora la capacidad de elevación al levantar cargas por encima de la parte frontal de la excavadora.



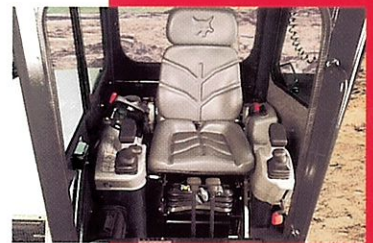
Extraordinaria fuerza de excavación →

La 430 y la 435 ejercen toda la potencia necesaria para llevar a cabo los trabajos más exigentes (excavación, apertura de zanjas, demolición, manejo y vertido de materiales) unida a una fuerza de excavación extraordinaria.



Comodidad para el operador →

En la espaciosa cabina incluso los operadores más voluminosos podrán disponer de espacio más que necesario para su cabeza, piernas y codos. La apertura ancha de la puerta permite mayor facilidad para entrar y salir.



Facilidad de mantenimiento →

El acceso a los componentes de la máquina para el mantenimiento rutinario es excepcional gracias a la puerta trasera con apertura abatible y al acceso al capó lateral de montaje trasero.



Sistema hidráulico auxiliar con control de pulgar →

Algo exclusivo de Bobcat. Caudal variable, continuo y dirigitible. Todas las funciones hidráulicas auxiliares son controladas mediante dos conmutadores convenientemente colocados en el joystick derecho.

- La gama de caudal se ajusta de cero a caudal completo.
- Caudal variable para un preciso control de los implementos.
- Para mantener el caudal continuo, el operador no tiene que tener pulsado todo el tiempo un mecanismo de control.



Sistema de dirección avanzado →

Orugas de goma o acero. Las orugas distribuyen el peso de la máquina sobre un área grande, reduciendo así la presión en el suelo y minimizando el daño en el césped y otras superficies. Las orugas también permiten a la excavadora trabajar donde las máquinas con neumáticos se hunden. El resultado: más días de trabajo al año.

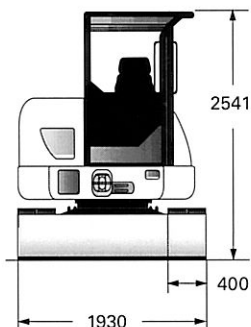
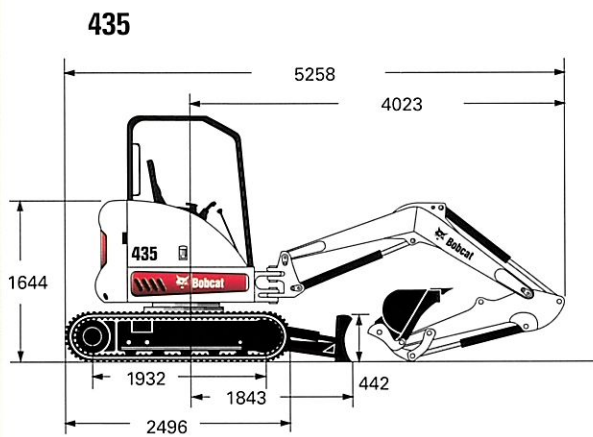
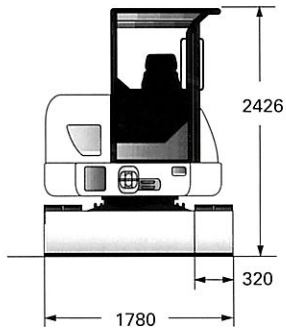
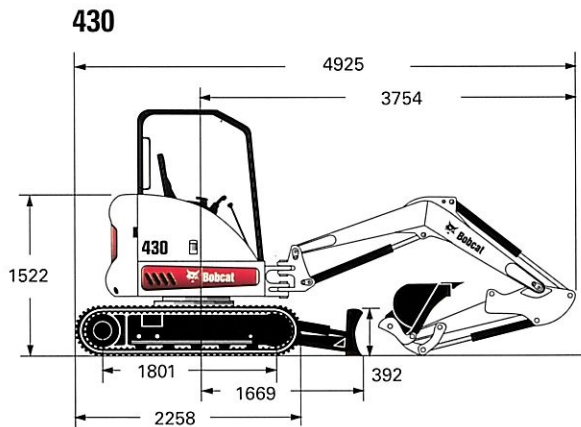


Altura de la cabina →

La 430 tiene menos de 2,40 metros de altura, el límite crítico en muchos lugares de trabajo.

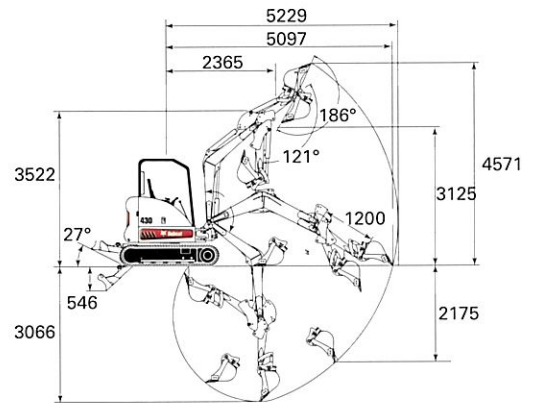


Dimensiones y perímetro de trabajo

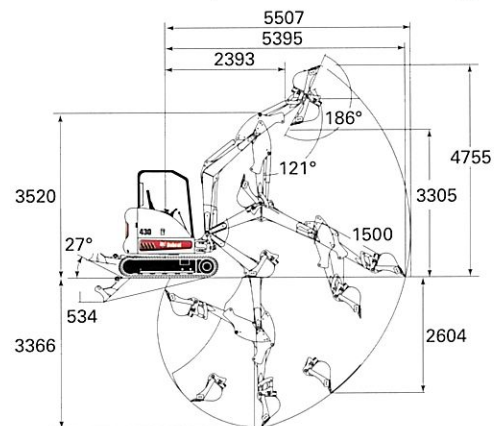


Todas las dimensiones vienen indicadas en milímetros.

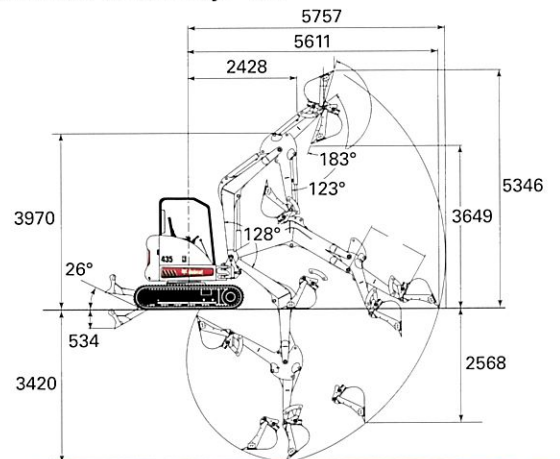
Perímetro de trabajo 430



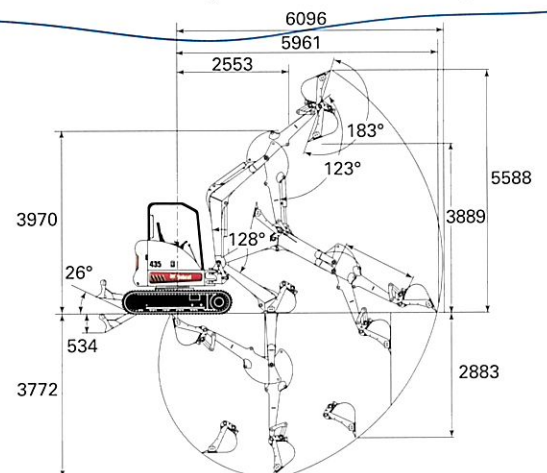
Perímetro de trabajo 430 con brazo largo



Perímetro de trabajo 435



Perímetro de trabajo 435 con brazo largo



Pesos	430	430 FastTrack™	435	435 FastTrack™
Peso operativo con cabina abierta equipada con un sistema de protección	3584 kg	3640 kg	4788 kg	4788 kg
Peso adicional de la cabina con calefacción	138 kg	138 kg	138 kg	138 kg
Peso adicional de la cabina con calefacción/aire acondicionado	161 kg	161 kg	161 kg	161 kg
Peso adicional para las orugas de acero	45 kg	45 kg	33 kg	33 kg
Peso adicional para el balancín largo	106 kg	106 kg	112 kg	112 kg

Motor	430		435	
Marca / Modelo	Kubota / V2203-M-DI-E2B-BC-1		Kubota / V2003-M-DI-TE2B-BC-1	
Carburante / Refrigerante	Diesel / Líquido		Diesel / Líquido	
Potencia máxima a 2400 RPM (DIN 70020)	31,9 kW		36,5 kW	
Par máximo a * RPM (SAE J1349)	144,2 Nm		169,6 Nm	
Número de cilindros	4		4	
Cilindrada	2,2 l		2,0 l	
Diámetro interior / Carrera	87,0 mm / 92,4 mm		83,0 mm / 92,4 mm	
Alternador	12 V — 90 A — bastidor abierto con regulador interno		12 V — 90 A — bastidor abierto con regulador interno	
Motor de arranque	12 V — reducción por engranajes — 2,0 kW		12 V — reducción por engranajes — 2,0 kW	

Mandos	430		435	
Dirección	Dirección y velocidad controlados mediante dos controles manuales o pedales accionados por pilotaje		Dirección y velocidad controlados mediante dos controles manuales o pedales accionados por pilotaje	

Sistema hidráulico	430		435	
Tipo de bomba	Bombas de pistones de desplazamiento variable y doble salida con bombas de engranaje		Bomba de pistones de desplazamiento variable, impulsada por el motor, con controles de compensación de la presión, detección de la carga y limitadores del par, bomba de engranajes externa	
Capacidad de la bomba de pistones	2 x 38,2 l/min		112,5 l/min	
Capacidad de la bomba de engranajes	29,0 l/min		35,2 l/min	
Caudal auxiliar	62,1 l/min		75,0 l/min	
Distribuidor	Configuración paralelo-serie de ocho carretes y de centro abierto		De nueve carretes, centro cerrado, compensado individualmente	

Prestaciones	430		435	
Fuerza de excavación, balancín estándar	17099 N		23406 N	
Fuerza de excavación, balancín largo	14719 N		20128 N	
Fuerza de excavación, cuchara	30451 N	30451 N	35105 N	35105 N
Esfuerzo de la barra de tracción	38889 N	37800 N	49037 N	46657 N
Presión sobre el suelo con balancín estándar y orugas de goma	28,5 kPa	29,0 kPa	27,6	27,6
Presión sobre el suelo con balancín estándar y orugas de acero	29,5 kPa	29,4 kPa	27,8	27,8
Presión sobre el suelo con balancín largo y orugas de goma	29,6 kPa	29,9 kPa	28,3	28,3
Presión sobre el suelo con balancín largo y orugas de acero	30,0 kPa	30,2 kPa	28,5	28,5
Velocidad de desplazamiento, primera velocidad	2,4 km/h	4,2 km/h	2,9 km/h	4,5 km/h
Velocidad de desplazamiento, segunda velocidad	4,7 km/h	8,0 km/h	4,8 km/h	8,7 km/h
Profundidad máxima de excavación, balancín estándar	3066 mm		3420 mm	
Profundidad máxima de excavación, balancín largo	3366 mm		3772 mm	

Sistema de giro	430		435	
Giro de la pluma, izquierda	90°		90°	
Giro de la pluma, derecha	50°		50°	
Círculo de giro	Con dentadura interior y caja de cojinetes de bolas estanca		Con dentadura interior y caja de cojinetes de bolas estanca	
Accionador del giro	Motor orbital conectado a una transmisión planetaria		Motor de pistón radial con freno	
Velocidad de giro	8,8 RPM		9,3 RPM	

Tracción	430		435	
Anchura de la oruga	320 mm		400 mm	
Número de rodillos de la oruga por lado	1 superior, 5 inferior	1 superior, 5 inferior	1 superior, 5 inferior	1 superior, 5 inferior
Capacidad de ascenso de pendientes	30°		30°	

Frenos	430		435	
Freno de desplazamiento	Freno multidisco a descarga de presión y resorte		Freno multidisco a descarga de presión y resorte	
Freno de giro	Bloqueo hidráulico sobre el motor y pasador de retención		Bloqueo hidráulico sobre el motor y cerradura de espiga	

Capacidades de fluido	430		435	
Sistema de refrigeración	17,0 l		36,0 l	
Lubricación del motor más filtro de aceite	7,1 l		7,1 l	
Depósito del carburante	67,4 l		67,4 l	
Depósito hidráulico	36,7 l		29,9 l	
Sistema hidráulico con cilindro de la cuchara y del brazo de la cuchara retraída, cuchara sobre el terreno y hoja bajada	51,1 l		54,2 l	

430 435

Características de serie

320 mm orugas de goma o acero
Asiento de suspensión con respaldo largo
Bloqueos de la consola de control
Bocina
Cabina TOPS/ROPS*
Cinturón de seguridad retráctil
Control digital de la hidráulica auxiliar
Desplazamiento de dos velocidades
Escape apaga-chispas
Flotación de la hoja
Garantía: 12 meses o 2.000 horas

Hoja dózer de 1780 mm
Joysticks de control hidráulico
Luces de trabajo
Portatazas
Protección contra actos de vandalismo
Seguimiento del motor y sistema hidráulico con desconexión
Sistema de tracción Fast Track**
Sistema hidráulico auxiliar con acopladores rápidos

Opciones

Adaptadores de montaje X-Change™
Alarma de desplazamiento
Balancín largo
Cabina TOPS/ROPS con radiador
Cierre de cabina, vinilo
Conjunto de aplicaciones especiales
Conjunto de cadena de elevación***

Conjunto de depurador catalítico de los gases de escape
Estructura de protección FOPS contra la caída de objetos
Interruptor de arranque sin llaves
Orugas de acero
Radio estereofónica AM/FM

Implementos

Ahoyador
Cizalla hidráulica
Cuchara de excavación
Cuchara de inclinación
Cuchara de limpieza

Cuchara de nivelación
Diente Ripper
Grapa
Martillo hidráulico
Patín compactador

Power Tilt®
Pulgar hidráulico
Zanjadora

Red mundial

Con una Bobcat 430 435, se lleva usted mucho más que una excavadora excepcional: el apoyo de la red mundial de distribuidores Bobcat, en los que encontrará los mejores implementos del mercado, así como accesorios y repuestos de todo tipo. Nuestros técnicos de servicio, formados en la fábrica, están preparados para responder a todas sus necesidades técnicas y de repuestos, incluidos el motor y los componentes hidráulicos/hidrostáticos. Infórmese en su distribuidor Bobcat.

* Estructura protectora antivuelco (ROPS) – conforme a SAE-J1040 Estructura protectora contra caídas longitudinales (TOPS) – conforme a ISO/DIS 12117

** Solo para 430 con FastTrack

*** No aprobado para 430 con FastTrack



BOBCAT EUROPE
J, Huysmanslaan, 59
B - 1651 LOT Bélgica
www.bobcat.com

An Ingersoll Rand business

