



XE45E

EXCAVADORA DE ORUGAS



SOLID TO SUCCEED



Peso operativo 4800kg

Capacidad del cucharón 0,12m³

Potencia nominal 29,7kW

XCMG European Sales and Services GmbH

Europark Fichtenhain B4, 47807 Krefeld, Germany
Correo electrónico: info@xcmg-ess.de



WWW.XCMGGLOBAL.COM
SITIO WEB OFICIAL DE XCMG

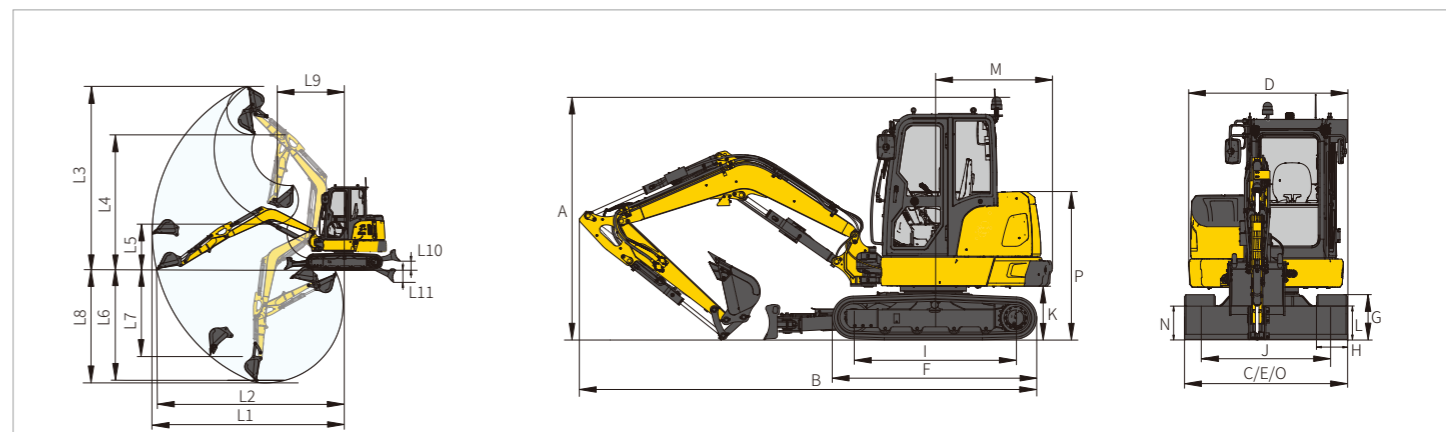


SOLID TO SUCCEED

SOLID TO SUCCEED

Aplicaciones: Municipal y jardinería.

Características: Excelente interacción hombre-máquina y seguridad confiable, equipado con orugas de goma, sistema hidráulico multifunción, contrapeso auxiliar, toldo, pantalla táctil de alta definición y cámara trasera, compatible con múltiples emparejamientos de máquinas y crucero de trituración con un solo botón, trabajo eficiente.



No intente levantar ni sostener ninguna carga que exceda la capacidad de carga nominal al radio y altura de elevación especificados. El punto de elevación está ubicado en el ojo de elevación del brazo (el peso del cucharón no está incluido), cualquier accesorio adicional como el cucharón debe deducirse del peso de elevación. Al determinar el peso de elevación neto permitido para la máquina, el peso de los eslingas y cualquier dispositivo auxiliar de elevación debe deducirse de la capacidad de elevación nominal. Las capacidades de elevación se basan en la máquina colocada en un terreno sólido y uniformemente nivelado. El usuario deberá tomar en consideración las condiciones de trabajo, tales como terreno blando o irregular. Antes de operar la máquina, el operador debe familiarizarse con los procedimientos de seguridad en el manual correspondiente.

		kg Pasador de la pala topadora										
		Dirección de viaje			Contra la dirección de viaje			Ángulo recto con respecto a la dirección de viaje				
LD	Y \ X	2,0m		3,0m		4,0m		5,0m		MAX		m
		LD	LD	LD	LD	LD	LD	LD	LD	LD	LD	
1,60m	Z2			*875	*875	887	755			*1267	*1267	2,20
	Z1	*1318	*1318	*952	*952	810	682			734	625	4,50
	Z3	*1536	*1536	1197	986	802	674			1017	850	3,40



Nota 1 Las capacidades de elevación en la tabla se refieren al caso en el que no se incluye intervención de empuje externo.

Nota 2 Las capacidades de elevación marcadas con un asterisco (*) en la tabla están limitadas por la capacidad hidráulica y no deben exceder el 75% de la carga mínima de volcado o el 87% de la capacidad hidráulica.

Nota 3 La posición menos estable es en el lado de la excavadora.

Nota 4 La tabla de capacidad de elevación se aplica solo a máquinas originalmente construidas y normalmente ensambladas por el fabricante.

Nota 5 La máquina está clasificada para una masa en operación de 4800 kg (10582 lb), que incluye orugas de goma de 0,35 m (1,15 pies), una pluma de 2,6 m (8,53 ft), un brazo de 1,6 m (5,24 pies), un contrapeso de 407 kg (897 lb), todos los fluidos de trabajo y un operador de 75 kg (165 lb), excluyendo el cucharón.

NOTA 6 Las capacidades de elevación son conforme a ISO 10567:2007.

Nota 7 Para todas las configuraciones de especificaciones de orugas, la capacidad de elevación se mantiene dentro de ±5%.

Contenido del artículo	Unidad	Parámetros
Rango de trabajo		
L1 Alcance máximo	mm	5740
L2 Alcance máximo en GRP	mm	5585
L3 Altura máxima de excavación	mm	5479
L4 Altura de descarga máxima	mm	4052
L5 Min. altura de carga	mm	1378
L6 Profundidad de excavación en suelo nivelado de 8 pies	mm	3210
L7 Profundidad máxima de excavación vertical	mm	2680
L8 Profundidad de excavación máxima	mm	3342
L9 Radio de giro mínimo	mm	1215
L10 Altura máxima de elevación de la pala topadora	mm	417
L11 Profundidad máxima de excavación de la pala topadora	mm	513
Ángulo de deflexión del brazo (izquierda)	-	70°
Ángulo de deflexión del brazo (derecha)	-	53°

Contenido del artículo	Unidad	Parámetros
Dimensiones		
A Altura total	mm	2649
B Longitud total	mm	5250
C Ancho total	mm	1850
D Anchura de la estructura superior	mm	1758
E Ancho del chasis	mm	1850
F Longitud de vía	mm	2249
G Altura de pista	mm	513
H Ancho de la zapata estándar	mm	350
I Distancia entre ejes de la oruga	mm	1800
J Ancho de vía	mm	1500
K Espacio libre de giro del contrapeso	mm	597
L Distancia mínima al suelo	mm	290,5
M Radio de giro de la cola	mm	1215
N Altura de la cuchilla topadora	mm	392
O Ancho de la hoja topadora	mm	1850
P Altura del capó	mm	1647

Contenido del artículo	Unidad	Parámetros
Peso operativo	kg	4800
Motor		
Marca/modelo del motor	-	Kubota/D1803
Potencia nominal/rpm	kW/rpm	29,7/2200
Inyección directa	-	✓
4 tiempos	-	✓
Refrigeración por agua	-	✓
Turboalimentado	-	✓
Tiempo	mm	102,4
Diámetro del cilindro	mm	87
Cantidad de cilindros	-	3
Par/rpm máximo	N · m/rpm	150,5/1500
Desplazamiento	L	1,826

Contenido del artículo	Unidad	Parámetros
Capacidad de aceite		
Capacidad del tanque de combustible	L	65
Volumen del tanque de aceite hidráulico	L	36

Contenido del artículo	Unidad	Parámetros
Pista		
Ancho de la zapata estándar	mm	350
Número de rodillos de oruga (por lado)	-	4
Número de rodillos portadores de oruga (por lado)	-	1

Contenido del artículo	Unidad	Parámetros
Cabina estándar		
ISO 10262: 1998 (OPG)	-	✓
ISO 12117-2: 2008 (TOPS)	-	✓
ISO 12117-2: 2008 (TOPS)	-	✓

Contenido del artículo	Unidad	Parámetros
Sistema hidráulico		
Bomba principal	-	Una bomba variable
Caudal máximo del sistema principal	L/min	132
Presión del sistema principal	MPa	24
Presión del sistema de desplazamiento	MPa	24
Presión del sistema de giro	MPa	20,6

Contenido del artículo	Unidad	Parámetros
Rendimiento principal		
Velocidad de desplazamiento (alta/baja)	km/h	5,0/2,6
Velocidad de giro	r/min	9
Par máximo de giro	kN · m	8,7
Trepabilidad	-	30° (58%)
Presión específica sobre el terreno	kPa	34
Fuerza de excavación del cucharón (ISO)	kN	37
Fuerza de excavación del brazo (ISO)	kN	22
Fuerza de tracción máxima	kN	42

Contenido del artículo	Unidad	Parámetros
Estándar		
Longitud de la pluma	mm	2600
Longitud del brazo	mm	1600
Capacidad del cucharón	m ³	0,12 (Cucharón de momento de tierra)

Contenido del artículo	Unidad	Parámetros
Opcional		
Longitud de la pluma	mm	-
Longitud del brazo	mm	-
Capacidad del cucharón	m ³	0,05 (Cucharón de momento de tierra)
		0,18 (Cucharón de momento de tierra)
		0,11 (Cucharón de momento de tierra)