

Todos los Derechos Reservados

Los materiales y especificaciones están sujetos a cambios sin previo aviso.  
Las máquinas que aparecen en las fotos pueden incluir equipos adicionales. Consulte con su distribuidor XCMG para saber las opciones disponibles.



Mini Excavadoras  
**XE27E**



**XCMG European Sales and Services GmbH**

Dirección: Europark Fichtenhain B 4,47807 Krefeld, Deutschland  
Tel: +49 (0) 2151 8206 890  
Fax: +49 (0) 2151 8206 899  
E-Mail: [info@xcmg-ess.de](mailto:info@xcmg-ess.de)

**XUZHOU CONSTRUCTION MACHINERY GROUP IMP. & EXP. CO., LTD**

Dirección: N° 1, Calle de Tuolanshan, Zona de Desarrollo Económico de Xuzhou,  
Jiangsu, China 221004  
Tel: + 86(0) 516 8773 9703  
Fax: + 86(0) 516 8773 9230  
E-Mail: [europa@xcmg.com](mailto:europa@xcmg.com)

[www.xcmg.com](http://www.xcmg.com)

Potencia nominal: 15,4 kW  
Peso operativo: 2,68 t  
Capacidad de la cuchara estándar: 0,06 m<sup>3</sup>





## PERFIL DE XCMG

Fundada en 1943, XCMG es una corporación multinacional con la más amplia gama de productos competitivos e influyentes en la industria de maquinaria de construcción. Nuestro negocio abarca ocho áreas clave: maquinaria de construcción, camiones pesados, maquinaria de minería, maquinaria de saneamiento, componentes de maquinaria, construcción, finanzas y la industria de las TIC.

XCMG ha establecido una red global de I + D con seis centros en China, los EE. UU., Alemania, Brasil e India, de los cuales el centro tecnológico nacional de China es esencial. Además de una serie de bases de fabricación en China, los EE. UU., Alemania, los Países Bajos, Polonia, Austria, Brasil, India y Uzbekistán, tenemos dos marcas de máquinas completas (XCMG, Schwing) y varias marcas de componentes incluidas FT y AMCA. Con la fuerza de esta red global de I + D y las operaciones de fabricación, XCMG se ha convertido en un fabricante líder global de equipos de construcción en la industria que es hoy. Durante más de 30 años, XCMG ha estado sembrando semillas del desarrollo de ultramar como exportador N° 1 en la industria de maquinaria de construcción de China. Hoy en día, contamos con 42 sucursales y oficinas, 315 distribuidores y 526 contratistas en 188 países y regiones a escala mundial mundo y nos seguimos ampliando rápidamente.

## XCMG EN EUROPA

Desde su fundación en 2012, XCMG ha estado estableciendo gradualmente una red completa, incluyendo: departamento de I + D, distribución local, gestión de la cadena de suministro y centro integrado de servicios al cliente y formación. Hoy en día, con 3 sucursales, XCMG tiene entre su plantilla más de 100 empleados multinacionales en Europa, de los cuales más del 50% son ingenieros de I + D:

**ERC: XCMG European Research Center GmbH**

**EPC: XCMG European Purchasing Center GmbH**

**ESS: XCMG European Sales and Services GmbH**

Nuestro equipo de I + D profesional local y plataforma de innovación de vanguardia aseguran que nuestros productos se fabriquen cuidadosamente hasta el detalle más pequeño según las diversas necesidades de los clientes europeos.



### ► Un Modelo Superior con Diseño Apasionante

Desarrollada con el concepto de "Seguro, Fiable, Eficiente y Cómodo", la excavadora hidráulica XE27E aporta un valor adicional al operador. Se introducen nuevas funciones para que la máquina sea más productiva, versátil y rentable.

- Junto con nuestro sistema hidráulico de detección de carga, el motor Kubota Stage V D1105 brinda eficiencia y ahorro de combustible.
- Esta excavadora compacta de cola corta está diseñada para efectuar una amplia variedad de tareas en los sitios de trabajo más difíciles, con independencia de que se trate de demolición, arquitectura paisajista, movimiento de tierras o manipulación de materiales. ¡Termina bien el trabajo!
- Los puntos de servicio convenientemente accesibles hacen más fácil el mantenimiento y disminuyen su tiempo de inactividad potencial.

### Giro de la Pluma

La función de giro de la pluma junto con cero rotación de la cola le permite trabajar en áreas muy estrechas. El ángulo de giro de las plumas izquierda y derecha es de 75° y 55° respectivamente, lo que hace la XE27E capaz de realizar tareas complejas en condiciones operativas duras como excavación paralela a una pared en un camino de entrada estrecho.

### Hecha para un Fácil Transporte

Con un juego de cucharas, un martillo y un remolque, nuestra XE27E tiene un peso inferior a 3,5 toneladas. Los puntos de amarre fácilmente accesibles facilitan el cambio entre sus sitios de trabajo.



### Equipada Totalmente con AUXILIAR 1, AUXILIAR 2 y Tuberías de Acoplador Rápido

Con varias tuberías auxiliares proporcionales de 2 vías programables y tuberías de acoplador rápido, la XE27E alcanza casi todas sus necesidades de implementos.

### Pluma, Válvulas de Seguridad del Brazo y Válvula Retentora de la Cuchilla de Buldózer como Estándar

Equipada de serie con una válvula de seguridad del cilindro de la pluma, una válvula del cilindro del brazo y una válvula retentora de la cuchilla de buldózer, la XE27E puede excavar y manejar todos sus materiales de forma segura.

### ► Entorno Grande para el Operador con Diseño de Control Ergonómico

La XE27E proporciona un espacio amplio y cómodo al operador donde realizará trabajos, cuyo diseño de control ergonómico, palancas de desplazamiento con pedales estándar y reposamuñecas ajustables están diseñados para reducir la fatiga del operador y elevar la productividad.





# Fácil Acceso para el Mantenimiento

## ► Fácil Acceso al Servicio

La XE27E se ha desarrollado con especial atención a la facilidad de acceso al servicio, teniendo un solo punto de acceso para el mantenimiento diario de todos los componentes principales, el indicador de nivel de combustible y la recarga de combustible a través de la tapa con cierre.



## Mantenimiento de Motor Unilateral

La XE27E está diseñada para un menor costo de mantenimiento con intervalos de servicio más largos - resultando así en una mayor disponibilidad de la máquina en sitio, mientras que los técnicos competentes y capacitados por XCMG están disponibles para prestar soporte adicional en caso necesario.



- 1 Separador de agua
- 2 Purificador de aire
- 3 Filtro de aceite del motor
- 4 Filtro de combustible



# Especificaciones Técnicas

## ■ Motor

XE27E	
Marca / Modelo	Kubota/D1105/EU Stage V
Combustible / Refrigeración	Diesel / Líquido, circulación forzada
Cantidad de cilindros	3
Desplazamiento del pistón	1123 cm³
Potencia de salida	15,4 kW (20,9 hp) / 2400 rpm (ISO 14396)
Par máximo	70,3 N.m/1600 rpm
Diámetro x Carrera	78,0x78,4 mm
Alternador	12 V/40 A

## ■ Sistema hidráulico

Este diseño original de XCMG permite operaciones independientes y combinadas de todas las funciones a través de palancas controladas piloto hidráulicas.

### • Bomba

XE27E	
Tipo	Bomba de pistones axiales con detección de carga y desplazamiento variable
Tasa de flujo máxima del sistema	82,8 L/min
Tasa de flujo máxima del AUXILIAR 1 y AUXILIAR 2	25/7 L/min
Presión de alivio estándar del AUXILIAR 1 / AUXILIAR 2	180/180 bar

### • Presión máxima del sistema

XE27E	
Pluma	243 bar
Brazo / Cuchara / Desplazamiento	243bar/243 bar/243 bar
Giro	162 bar

## ■ Chasis

Chasis tipo X: El chasis de orugas de servicio pesado es muy resistente con su estructura completamente soldada y libre de tensiones. La larga vida útil está asegurada mediante el uso de materiales de primera clase: ajustadores de cadena hidráulicos con resortes de retorno amortiguadores, rodillos de oruga y ruedas libres lubricados de por vida.

### • Cantidad de rodillos y zapatas de oruga

XE27E	
Rodillos inferiores (por lado)	3
Zapatas de oruga	Caucho
Longitud total de la oruga	1980
Ancho de la zapata	300



## ■ Capacidades de fluido

XE27E	
Sistema de refrigeración (capacidad del radiador)	6,5 L
Lubricación del motor más filtro de aceite	5,1 L
Tanque de combustible	33 L
Tanque hidráulico	22 L
Sistema hidráulico	40

## ■ Entorno

Los niveles de ruido cumplen con las normativas medioambientales (valores dinámicos).

### • Emisiones de ruido

XE27E	
Nivel de ruido LpA (ISO 6396)	79 dB(A)
Nivel de ruido LwA (ISO 6395)	93 dB(A)

## ■ Mecanismo de giro

Un motor de pistón axial de alto par con engranaje de reducción planetaria bañado en aceite. El círculo de giro es un cojinete de bolas tipo cortante de una sola hilera con engranaje interno endurecido por inducción. Engranaje y piñón internos inmersos en lubricante. Equipado con un freno de giro automático multidisco.

### • Sistema de giro

XE27E	
Giro de la pluma, izquierda	75°
Giro de la pluma, derecha	55°
Velocidad de giro	10 rpm

## ■ Accionamiento

Cada oruga es accionada por un motor independiente de pistón axial de alto par a través de engranajes de reducción planetaria. Dos palancas de control brindan un desplazamiento suave a petición.

### • Velocidad y tracción

XE27E	
Velocidad de desplazamiento (baja - alta)	2-3,1 km/h
Fuerza de tracción	29,7 kN
Gradeabilidad	30°

## ■ Fuerzas de excavación (ISO 6015)

XE27E	
Fuerza de excavación, brazo largo (ISO 6015)	14 kN
Fuerza de excavación, cuchara (ISO 6015)	23 kN

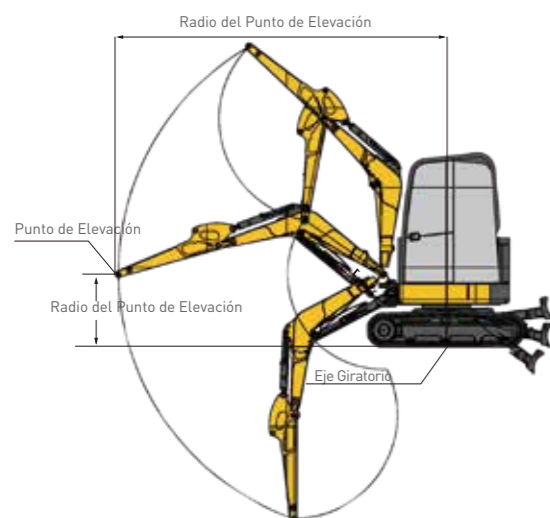
## ■ Peso

XE27E	
Peso operativo con canopy y cuchara (ISO 6016)	2680 kg
Presión sobre el suelo con orugas de caucho	25,5 kPa
Masa de transporte (sin implemento)	2650 kg
Peso de orugas de acero	200 kg
Peso de orugas de caucho	134,5 kg

## XE27E

### ■ Brazo estándar con canopy (1300 mm), sin cuchara

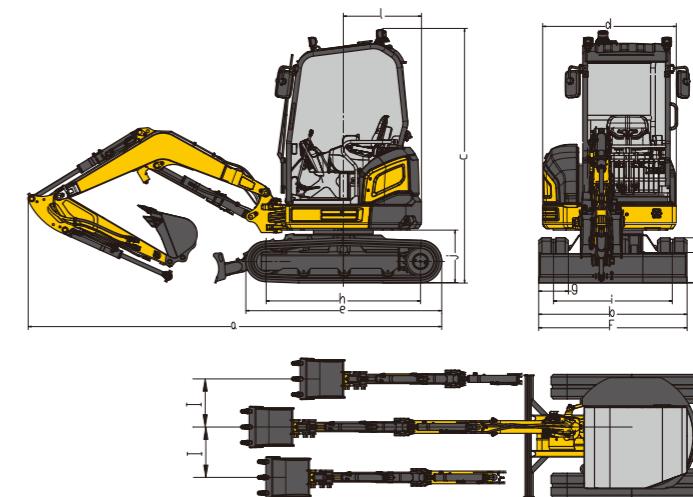
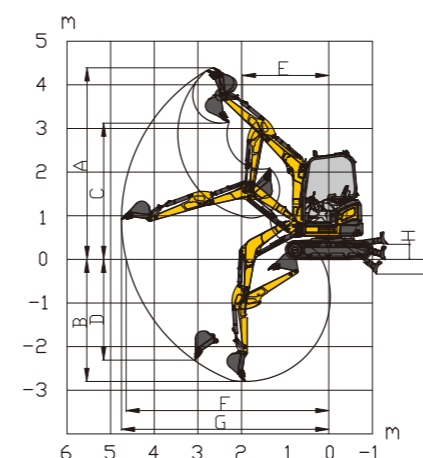
Altura del Punto de Elevación	Cuchilla de bulldozer arriba / abajo en la parte delantera				En la parte lateral					
	Elevación en el Radio Máximo (kg)	1,0 m	2,0 m	3,0 m	4,0 m	Elevación en el Radio Máximo (kg)	1,0 m	2,0 m	3,0 m	4,0 m
3 m	386			*435		278			346	
2 m	296			466		210			336	
1 m	269		811	435	281	189		551	307	197
Ground	277		756	410		193		501	284	
-1 m	334	*1229	758	406		232	*1229	503	280	
-2 m	*475		*596			445		538		



- : En la parte delantera
- : En la parte lateral o 360°

Todo lo marcado con (\*) indica la capacidad de elevación limitada por la capacidad hidráulica.

1. La capacidad de elevación significa la presión ascendente sin intervención externa.
2. La capacidad de elevación que se muestra no debe exceder el 75% de la cantidad de vuelco mínima o el 87 % de la capacidad hidráulica.
3. La posición estable crítica se encuentra en la parte lateral de la máquina.
4. La capacidad de elevación es aplicable únicamente a la máquina fabricada originalmente por el fabricante y la máquina montada normalmente por el fabricante.
5. La máquina pesa 2680Kg, incluidos la zapata de oruga de acero (300mm), la pluma (2,09m), el brazo (1,3m), el contrapeso (354,74Kg) y todo el fluido de trabajo y el operador (75Kg).
6. La capacidad de elevación es conforme a ISO 10567:2007.



### ■ Rango de trabajo

	XE27E	
A	Altura de excavación máxima	4390 mm
B	Altura de descarga máxima	3120 mm
C	Profundidad de excavación máxima	2800 mm
D	Profundidad de excavación máxima de la pared vertical	2310 mm
E	Alcance de excavación máximo	4750 mm
F	Radio de giro mínimo	1980 mm
G	Altura de elevación máxima de la cuchilla de bulldozer	300 mm
H	Profundidad de corte máxima de la cuchilla de bulldozer	330 mm
I	Desviación de la pluma (izquierda / derecha)	75/55 mm

### ■ Dimensiones

	XE27E	
A	Longitud total	4190 mm
B	Ancho total	1500 mm
C	Altura total	2580 mm
D	Ancho de la plataforma	1350 mm
E	Longitud de la oruga	1980 mm
F	Ancho del chasis	1500 mm
G	Ancho de la oruga	300 mm
H	Distancia entre tambores	1560 mm
I	Ancho de vía de la oruga	1200 mm
J	Espacio libre del contrapeso	535 mm
K	Distancia mínima al suelo	290 mm
L	Radio de giro mínimo de la cola	790 mm
M	Altura de la oruga	457 mm

## ➤ Equipos Estándar y Opcionales

### ■ Motor

Motor Kubota D1105, EU stage V	●
--------------------------------	---

### ■ Sistema hidráulico

Tubería unidireccional o bidireccional (AUXILIAR1)	●
Tubería bidireccional (AUXILIAR2)	●
Tuberías de acoplador rápido hidráulico	●
Control proporcional	●

### ■ Canopy e interior

TOPS/ROPS (ISO 3471)	●
OPG	○
Radio AM / FM con Bluetooth	●
Radio DAB con Bluetooth	○
Asiento ajustable con cinturón retráctil	●
Monitor LCD de color	●

### ■ Chasis

Chasis fijo	●
Cuchilla de bulldozer	●
Orugas de caucho de 300 mm	●
Orugas de acero de 300 mm	○
Protectores de oruga	○

### ■ Seguridad

Válvulas de seguridad para cilindros de la pluma, del brazo y de la cuchilla de bulldozer	●
Baliza giratoria	○
Sistema de alerta de sobrecalentamiento y prevención de reinicio del motor	●
Interruptor de acoplador rápido con alarma	●
Interruptor de parada de emergencia	●
Protección de la cabina delantera	○
Luces de trabajo LED [2 en la parte delantera de la cabina y 1 en la pluma]	●
Soporte de amarre para una fácil fijación en el transporte	●

### ■ Otros

Brazo largo de 1300 mm	●
Cuchara de uso general de 0,061 m³ (600 mm)	○

Estándar: ●  
Opcional: ○

-Algunos de estos equipos estándar u opcionales pueden no estar disponibles en ciertos mercados.  
-Las imágenes pueden incluir implementos y equipos opcionales que no están disponibles en su área.  
-Los materiales y especificaciones están sujetos a cambios sin previo aviso.  
-Póngase en contacto con su distribuidor local de XCMG para más información sobre la disponibilidad o para personalizar su máquina para que se adapte a sus requisitos de aplicación.

# Servicios Óptimos, Garantizados por XCMG



Implementos  
aprobados por XCMG



Piezas genuinas



Extensión de  
la garantía



Soluciones  
financieras



Contrato de  
mantenimiento



Telemáticas

## Soluciones Completas Integradas Profesionales

El Grupo XCMG ha construido una sólida reputación basada en la calidad, fiabilidad y durabilidad de su maquinaria de construcción. Además, XCMG ha establecido gradualmente una red de servicios para brindar constantemente sus soluciones completas locales integradas y altamente eficientes para todos los clientes.

## Gama Completa de Servicios Disponibles para Usted

Para responder a sus necesidades lo más pronto posible, los expertos de XCMG van camino a su sitio de trabajo desde una de nuestras instalaciones cerca de usted. Una gama completa de servicios está disponible para reducir sus costos totales de propiedad y aumentar sus ingresos.



## Sistema Global de Piezas de Repuesto XCMG



Grúas móviles



Excavadoras



Plataformas de  
trabajo aéreo



Cargadores  
de ruedas



Maquinaria de  
carretera

