

Todos los derechos reservados.

Los materiales y las especificaciones pueden cambiar sin previo aviso.  
Las máquinas presentadas en las fotos pueden incluir equipamiento adicional.  
Consulte con su distribuidor de XCMG para conocer las opciones disponibles.



**XCMG**  
PARA ALCANZAR EL ÉXITO

**XCMG European Sales and Services GmbH**

Dirección: Europark Fichtenhain B 4,47807 Krefeld, Alemania  
Tel: +49 (0) 2151 8206 890  
Fax: +49 (0) 2151 8206 899  
Correo electrónico: [info@xcmg-ess.de](mailto:info@xcmg-ess.de)

**XUZHOU CONSTRUCTION MACHINERY GROUP IMP. & EXP.CO., LTD**

Dirección: N.º 1, Tuolanshan Road, Distrito de desarrollo económico y tecnológico de Xuzhou, Jiangsu, China 221004  
Tel: +86 (0) 516 8773 9703  
Fax: +86 (0) 516 8773 9230  
Correo electrónico: [europa@xcmg.com](mailto:europa@xcmg.com)

[www.xcmg.com](http://www.xcmg.com)

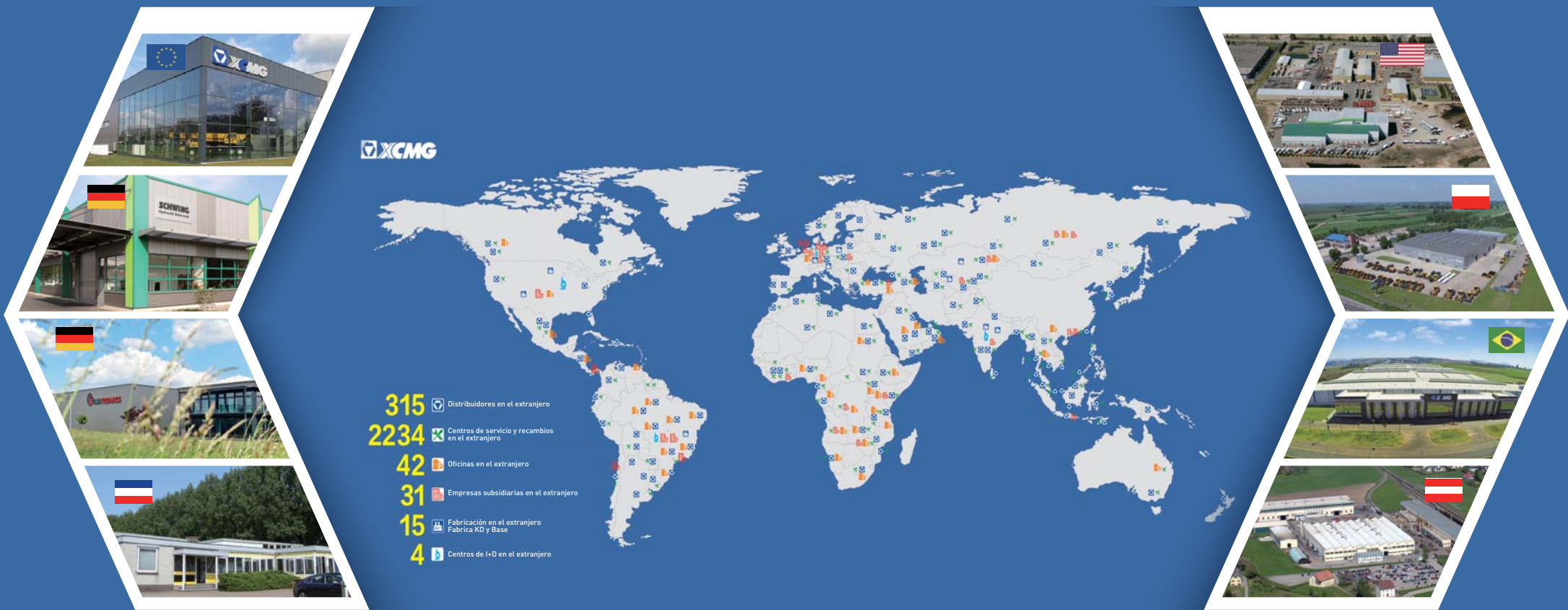
**XCMG**

Excavadoras hidráulicas  
**XE20E**



Potencia nominal: 11,8 kW  
Peso operativo: 2050 kg  
Capacidad del cazo de serie: 0,04 m<sup>3</sup>





## PRESENTACIÓN DE XCMG

XCMG es una empresa líder valorada en 100 mil millones de RMB, con la mayor escala, el mejor nivel tecnológico, el mayor volumen de exportaciones y una alta competitividad e influencia en la industria de la maquinaria de construcción en China. Ha ocupado el primer puesto en la industria china de maquinaria de construcción durante décadas y, actualmente, es la tercera a nivel mundial, además de estar en el puesto 395 entre las 500 mejores marcas del mundo.

Los principales productos de XCMG consisten en 16 categorías de equipos, como la maquinaria de elevación, de excavación, de hormigón, de minería, de movimiento de tierras, de carreteras, etc., además de tres categorías de componentes claves, como el sistema hidráulico, el de transmisión y el de control eléctrico. Entre los mencionados anteriormente, la maquinaria de elevación es la número uno del mundo, y engloba una solución de maquinaria de construcción y mantenimiento de carreteras, maquinaria de pilotaje y la maquinaria de hormigón.

XCMG ha acumulado más de 8000 patentes aprobadas, incluidas más de 1900 patentes de invención y más de 130 patentes PCT internacionales. Entidades de centros de I+D, las plantas de fabricación o las fábricas de KD están en funcionamiento en más de 10 países, como Alemania, Estados Unidos, Brasil y la India; XCMG también ha adquirido tres empresas europeas, incluida Schwing, en Alemania. La planta de fabricación de Brasil, que ha recibido una inversión de 350 millones de dólares para construir fábricas en terreno limpio, se ha convertido en un modelo de cooperación económica entre China y Brasil. Actualmente, los productos de XCMG se exportan a 187 países y regiones, lo que abarca el 97 % de los países de la zona de La Franja y la Ruta. En el negocio de las exportaciones a 35 países, la proporción de XCMG se sitúa en el puesto n.º1, con un primer lugar constante dentro de la industria china en términos de volumen de exportación anual y de ingresos en el extranjero.

## XCMG EN EUROPA

Desde los años 90, cuando ya era una marca conocida en la industria europea, XCMG ha sido uno de los principales fabricantes internacionales, proporcionando productos y servicios en todo el continente. Gracias a su rápido crecimiento en los últimos años, XCMG está construyendo gradualmente una red integral que incluye: departamentos de I+D, distribución local, gestión de la cadena de suministro y un centro integrado de servicios al cliente y formación.

En la actualidad, XCMG tiene 3 filiales en funcionamiento, con más de 100 empleados multinacionales en Europa:

- ERC XCMG European Research Center GmbH

- EPC XCMG European Purchasing Center GmbH

- ESS XCMG European Sales and Services GmbH

XCMG también cuenta con un recurso de más de 100 sucursales de concesionarios locales en toda Europa, con lo que genera toda una cadena de valor que atiende a todo el mercado europeo, incluyendo la venta, el servicio, la financiación, el reciclaje de equipos usados, etc.

Estamos implementando nuestra estrategia de globalización de forma activa y continua. Nuestro equipo internacional de primera clase cuenta con muchos años de experiencia profesional y una excelente capacidad de gestión intercultural.

Con una sólida combinación de conocimientos y experiencia práctica en un contexto multicultural, creamos un valor real y ofrecemos un alto nivel de retorno de la inversión a nuestros clientes europeos.





La XE20E de XCMG puede ofrecer beneficios sustanciales en una amplia variedad de proyectos, especialmente en rincones estrechos que exigen un control preciso y un rendimiento de vanguardia. La XE20E presenta las siguientes características: economía, bastidor inferior retráctil, eficiencia y versatilidad, comodidad y fácil acceso para el mantenimiento.

### ► Economía

La XE20E está equipada con un motor Kubota importado, que cumple con la norma de emisiones Euro V, es económico y de alta fiabilidad; tiene una fuerte potencia ecológica y excelentes prestaciones.

### Bastidor inferior retráctil

Con el bastidor inferior retráctil hidráulico de serie, puede pasar por puertas estrechas y portones fácilmente. El bastidor inferior garantiza al operador una mayor estabilidad junto con un mejor rendimiento de elevación y carga.



### Eficiencia y versatilidad

El mecanismo de trabajo puede desviarse a la izquierda y a la derecha en 75 y 60 grados respectivamente, lo que le permite realizar operaciones de giro compuesto con la estructura superior, de modo que la máquina puede excavar el terreno estando en paralelo a la pared. La línea AUX1 más AUX2 de serie pueden satisfacer las necesidades de diversos implementos. Además, las palancas de mandos eléctricas proporcionales izquierda y derecha brindan una experiencia de manejo más cómoda.

### COMODIDAD

Para garantizar la comodidad del operador, ofrecemos una espaciosa cabina con función de calefacción y sistema de aire acondicionado. Esta máquina está diseñada de forma que resulte fácil para el operador, para proporcionar una ergonomía óptima a operadores de cualquier tamaño. El acceso al asiento es cómodo gracias a la amplia entrada.



## Comodidad para el operador

### ► Amplio espacio para el operador con una distribución ergonómica de los controles



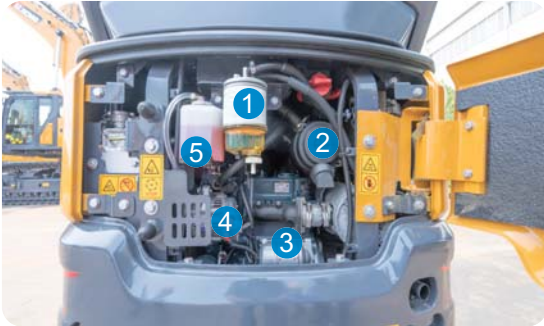
- 1 Amplio espacio para el operador
- 2 Gran pedal de traslación
- 3 Asiento con suspensión mecánica
- 4 Martillo
- 5 Palanca del acelerador
- 6 Altavoz de alta calidad
- 7 Palancas de mando hidráulicas
- 8 Parada de emergencia
- 9 Monitor LCD a color
- 10 Palanca de seguridad
- 11 Portavasos
- 12 Calefactor



## Fácil acceso para el mantenimiento

### ► Fácil acceso al servicio

La XE20E se ha desarrollado teniendo especialmente en cuenta la facilidad de acceso al servicio. Con una distribución centralizada para el mantenimiento diario de todos los componentes principales, el motor y otros componentes vitales pueden inspeccionarse rápida y fácilmente.



- 1 Separador de agua
- 2 Filtro de aire
- 3 Motor de arranque
- 4 Generador de CC
- 5 Refrigerante

La XE20E está diseñada para reducir los costes de mantenimiento con intervalos de servicio más largos, lo que se traduce en una mayor disponibilidad de la máquina en el lugar de trabajo. Además, tiene a su disposición a técnicos capacitados de XCMG para proporcionar apoyo adicional cuando sea necesario.



## Especificaciones técnicas

### ■ Motor

XE20E	
Modelo	Kubota/D902/EU Stage V
Número de cilindros	Diésel/Líquido, circulación forzada
Potencia nominal a 2300 rpm	3
Diámetro x carrera	898 cm <sup>3</sup>
Potencia Par de torsión máximo	11,8 kW (15,8 hp) / 2300 rpm (ISO 14396)
Cilindrada	51,3 Nm / 1800 rpm
Alternador	72 mm x 73,6 mm
Filtro de aire	12 V / 40 A

### ■ Bastidor inferior

Bastidor inferior retráctil. El chasis de las orugas para trabajos pesados es muy resistente gracias a su estructura totalmente soldada y sin tensiones. La larga vida útil está garantizada gracias al uso de materiales de primera clase: reguladores de cadena hidráulicos con muelles de retorno amortiguados, rodillos de oruga lubricados de por vida y ruedas guía.

#### • Número de rodillos y zapatas

XE20E	
Rodillos guía (por lado)	3
Zapatas	Caucho
Anchura de la zapata	230 mm
Longitud total de la oruga	1564 mm

### ■ Entorno

Los niveles de ruido cumplen la normativa medioambiental (valores dinámicos).

XE20E	
Nivel de ruido LwA (ISO 6395)	93 db

### ■ Mecanismo de giro

#### • Sistema de giro

XE20E	
Oscilación de la pluma a la izquierda	75°
Oscilación de la pluma a la derecha	60°
Velocidad de giro	8 rpm

### ■ Accionamiento

XE20E	
Velocidad de traslación (baja - alta)	2,2 - 3,1 km/h
Tracción máxima	14 kN
Capacidad de subida de pendientes máxima	30°

### ■ Sistema hidráulico

Las piezas hidráulicas clave, que adoptan los últimos logros tecnológicos, tienen un menor consumo de energía, una respuesta más rápida, un control más preciso y un menor impacto; mantienen una mayor capacidad de excavación y muestran una excelente eficiencia de trabajo. La potencia del motor y el sistema hidráulico están perfectamente adaptados para garantizar el mayor ahorro de combustible, un mejor aprovechamiento de este y la reducción de los costes operativos. El nuevo sistema hidráulico proporciona un flujo de aceite suficiente para que cada mecanismo de trabajo obtenga la mayor eficiencia de trabajo.

#### • Caudal de bomba y presión del sistema

XE20E	
Bombas principales, tipo:	Bomba de pistones axiales con detección de carga y cilindrada variable
Flujo nominal de la bomba principal:	64,6 l/min
Presión de trabajo	25,3 MPa
Presión del sistema de traslación	21 MPa
Presión del sistema de oscilación	11 MPa
Presión del sistema de pilotaje	3,5 MPa

### ■ Capacidades de los fluidos

XE20E	
Capacidad hidráulica	20 L
Capacidad del depósito de combustible	25 L
Capacidad de aceite de motor	3,8 L
Sistema hidráulico	16 L
Sistema de refrigeración	4 L

### ■ Peso

XE20E	
Peso operativo con la cabina	1975 kg
Presión sobre el suelo con orugas de caucho	28 kPa
Masa de transporte (sin implementos)	1935 kg
Peso de las orugas de caucho	106 kg

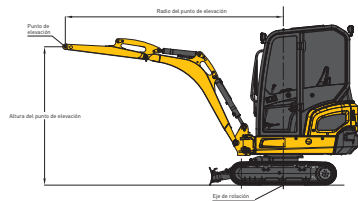
### ■ Fuerzas de excavación (ISO6015)

XE20E	
Fuerza de excavación, brazo de serie (ISO6015)	8 kN
Fuerza de excavación, cazo (ISO6015)	16 kN

## XE20E

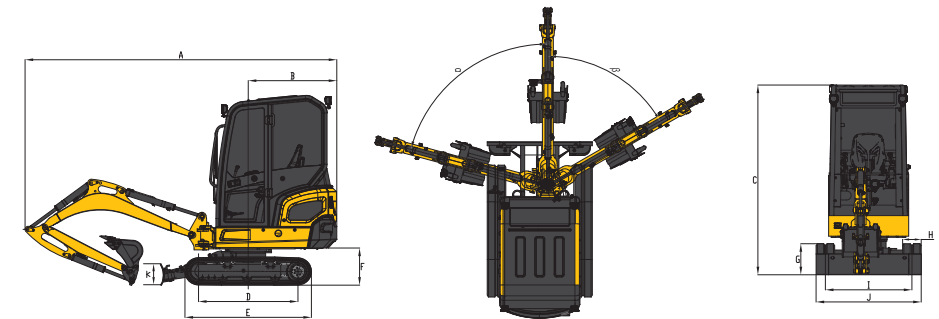
■ Cabina • brazo de serie (1190 mm) • bastidor inferior extendido • sin cazo

Altura del punto de elevación	☺			☻			Radio máximo (mm)	
	Elevación en el radio máximo (kg)	1,0 m	2,0 m	3,0 m	Elevación en el radio máximo (kg)	1,0 m		2,0 m
3 m	*314,1				*314,1			2300
2 m	*350,3			*341,1	*350,3		*341,1	3214
1 m	*340,6		*562,3	*394,9	*340,6		*394,9	3514
0 m	*328,4		743,9	*420,4	*328,4		744,8	3495
-1 m	*323,4	*1043,3	*621,3	*337,4	*323,4	*1043,3	*621,3	3057
-2 m	*537				*537			1832



☺ : Por delante  
☻ : Sobre el lado o en 360°

1. La capacidad de elevación se basa en la norma ISO 10567.
- 2.\* = La capacidad máxima de elevación está limitada por la capacidad hidráulica de la máquina.
3. La capacidad de elevación no supera el 87 % de la capacidad hidráulica o el 75 % de la carga de vuelco cuando la máquina está sobre un terreno llano y firme.
4. El operador debe estar familiarizado con los manuales de funcionamiento y mantenimiento de la máquina. La normativa local relativa a la seguridad en el manejo de las máquinas debe respetarse en todo momento.
5. Los diagramas de elevación solo cubren las máquinas construidas originalmente por XCMG; sin cadenas de elevación ni ningún otro equipo de elevación.
6. Cuando la excavadora se utiliza para elevar o manipular materiales, se debe respetar la normativa local.

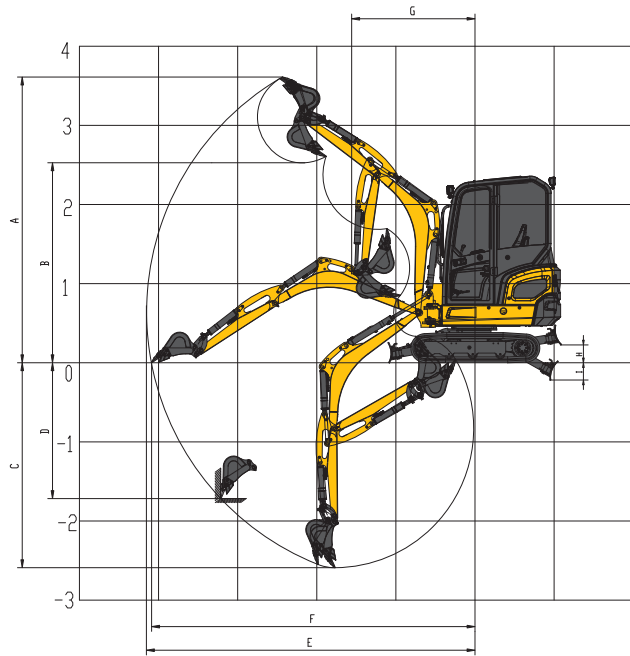


### ■ Dimensiones

	XE20E	
A	Longitud total (mm)	3860
B	Radio mínimo de oscilación de la parte trasera (mm)	1100
C	Altura total (mm)	2350
D	Base de la oruga (mm)	1230
E	Longitud de la oruga (mm)	1564
F	Espacio libre del contrapeso (mm)	465
G	Altura de la oruga (mm)	346
H	Anchura de la zapata (mm)	230
I	Ancho de vía (mm)	1070/760
J	Anchura total (mm)	1300/990
K	Altura de la hoja bulldócer (mm)	250
a	Ángulo máximo de oscilación de la pluma hacia la izquierda [°]	75
b	Ángulo máximo de oscilación de la pluma hacia la derecha [°]	60



## Alcance de trabajo



### Alcance de trabajo

XE20E		Pluma de una pieza
	Longitud de la pluma (mm)	1810
	Longitud del brazo (mm)	1190
	Capacidad del cazo (m³)	0,04
A	Altura de excavación máxima (mm)	3620
B	Máx. altura de descarga (mm)	2560
C	Profundidad de excavación máxima (mm)	2580
D	Máx. profundidad de excavación de paredes verticales (mm)	2140
E	Máx. radio de excavación (mm)	4120
F	Alcance de excavación máximo a nivel del suelo, brazo largo (mm)	4070
G	Mín. radio de oscilación (mm)	1520
H	Máx. altura de elevación del buldócer (mm)	230
I	Máx. profundidad de corte del buldócer (mm)	230



## Equipo de serie y opcional

### Motor

Purificador de aire	●
Filtro de aire de doble elemento	●
Filtro de aceite del motor de cilindros	●
Filtro principal de combustible del cilindro	●
Depósito de agua auxiliar del radiador	●
Separador de aceite-agua	●
Alternador	●

### Sistema hidráulico

Válvula de control con válvula de descarga LS	●
Filtro de pilotaje	●
Filtro de succión	●
Acumulador	●
Aceite hidráulico ISO VG 46	○
Aceite hidráulico ISO VG 32	○
Aceite hidráulico ISO VG 68	○
Válvula de cierre	●
Palanca de mando eléctrica proporcional	●
Línea hidráulica de dos vías	●
Tubería hidráulica de conmutación bidireccional simple	●

### Cabina e interior

Radio AM-FM con pantalla digital	●
Radio digital DAB con Bluetooth	○
Dos altavoces estéreo	●
Asiento con suspensión mecánica	●
Monitor LCD	●

### Bastidor inferior

Mecanismo de tensión de la oruga	●
Chasis retráctil	●
Oruga de caucho de 230 mm	●
Hoja buldócer	●

### Mecanismo de trabajo

Pluma de 1,81 m	●
Brazo de 1,19 m	●

### Contrapeso

Contrapeso de 0,1 t	●
---------------------	---

### Sistema de lubricación

Sistema de lubricación centralizada del motor de giro, soporte de giro	●
--	---

### Seguridad

Válvula de sujeción de la hoja buldócer	○
Válvula de seguridad de la pluma	○
Válvula de seguridad del brazo	○
Espesores retrovisores izquierdo y derecho	●
Cabina con función TOPS/ROPS	●
Cabina con función TOPS/OPG/ROPS	○

De serie: ●

Opcional: ○

- Algunos de estos equipamientos de serie u opcionales pueden no estar disponibles para determinados mercados.
- Las imágenes pueden incluir implementos y equipos opcionales que no están disponibles en su zona.
- Los materiales y las especificaciones pueden cambiar sin previo aviso.
- Póngase en contacto con su concesionario local de XCMG para obtener más información sobre la disponibilidad o para adaptar su máquina a los requisitos de su proyecto.

# Servicios óptimos, garantía XCMG



Implementos  
aprobados por  
XCMG



Piezas originales



Extensión de la  
garantía



Soluciones  
financieras



Contrato de  
mantenimiento



Telemática

## Soluciones completas profesionales integradas

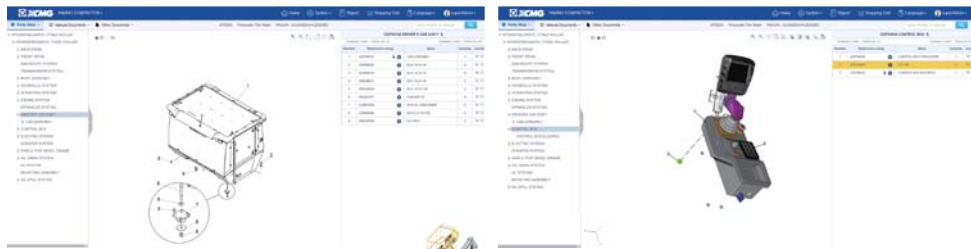
El grupo XCMG se ha forjado una sólida reputación basada en la calidad, la fiabilidad y la durabilidad de su maquinaria de construcción. Además, XCMG ha establecido gradualmente una red de servicios para proporcionar constantemente sus soluciones completas locales integradas y altamente eficientes para todos los clientes.



## Una amplia gama de servicios listos para usted

Para atender a sus necesidades lo más rápido posible, los expertos de XCMG se dirigen a su lugar de trabajo desde una de nuestras instalaciones cercanas. Disponemos de una completa gama de servicios para reducir su coste total de propiedad e incrementar sus ingresos.

Sistema global de recambios XCMG



Grúas móviles



Excavadoras



Plataformas de  
trabajo aéreo



Palas cargadoras



Maquinaria de carretera

