

Todos los Derechos Reservados
Los materiales y especificaciones están sujetos a cambios sin previo aviso.
Las máquinas que aparecen en las fotos pueden incluir equipos adicionales. Consulte con su distribuidor XCMG para saber las opciones disponibles.



Excavadoras Hidráulicas

XE150E



XCMG European Sales and Services GmbH

Dirección: Europark Fichtenhain B 4,47807 Krefeld, Deutschland
Tel: +49 (0) 2151 8206 890
Fax: +49 (0) 2151 8206 899
E-Mail: info@xcmg-ess.de

XUZHOU CONSTRUCTION MACHINERY GROUP IMP. & EXP. CO., LTD

Dirección: Nº 1, Calle de Tuolanshan, Zona de Desarrollo Económico de Xuzhou, Jiangsu, China 221004
Tel: + 86(0) 516 8773 9703
Fax: + 86(0) 516 8773 9230
E-Mail: europe@xcmg.com

www.xcmg.com

Potencia Nominal: 90 kW
Peso Operativo: 15700 kg
Capacidad de la Cuchara Estándar: 0,65 m³





PERFIL DE XCMG

Fundada en 1943, XCMG es una corporación multinacional con la más amplia gama de productos competitivos e influyentes en la industria de maquinaria de construcción. Nuestro negocio abarca ocho áreas clave: maquinaria de construcción, camiones pesados, maquinaria de minería, maquinaria de saneamiento, componentes de maquinaria, construcción, finanzas y la industria de las TIC.

XCMG ha establecido una red global de I + D con seis centros en China, los EE. UU., Alemania, Brasil e India, de los cuales el centro tecnológico nacional de China es esencial. Además de una serie de bases de fabricación en China, los EE. UU., Alemania, los Países Bajos, Polonia, Austria, Brasil, India y Uzbekistán, tenemos dos marcas de máquinas completas (XCMG, Schwing) y varias marcas de componentes incluidas FT y AMCA. Con la fuerza de esta red global de I + D y las operaciones de fabricación, XCMG se ha convertido en un fabricante líder global de equipos de construcción en la industria que es hoy.

Durante más de 30 años, XCMG ha estado sembrando semillas del desarrollo de ultramar como exportador N° 1 en la industria de maquinaria de construcción de China. Hoy en día, contamos con 42 sucursales y oficinas, 315 distribuidores y 526 contratistas en 188 países y regiones a escala mundial mundo y nos seguimos ampliando rápidamente.

XCMG EN EUROPA

Desde su fundación en 2012, XCMG ha estado estableciendo gradualmente una red completa, incluyendo: departamento de I + D, distribución local, gestión de la cadena de suministro y centro integrado de servicios al cliente y formación. Hoy en día, con 3 sucursales, XCMG tiene entre su plantilla más de 100 empleados multinacionales en Europa, de los cuales más del 50% son ingenieros de I + D:

ERC: XCMG European Research Center GmbH

EPC: XCMG European Purchasing Center GmbH

ESS: XCMG European Sales and Services GmbH

Nuestro equipo de I + D profesional local y plataforma de innovación de vanguardia aseguran que nuestros productos se fabriquen cuidadosamente hasta el detalle más pequeño según las diversas necesidades de los clientes europeos.



La XCMG XE150E construye poco a poco su reputación de la serie anterior basada en la calidad, fiabilidad y durabilidad. Las mejoras brindan el consumo de combustible más eficiente en su clase sin concesiones de la potencia, lo que reduce las emisiones y consumo y también aumenta la productividad.

Si está buscando realizar su trabajo con una marca duradera, puede confiar en XCMG y no busque más que nuestra XE150E.



► **FIABILIDAD:**

Incluso bajo las condiciones más adversas, XCMG se ha propuesto fabricar productos de larga vida útil. XCMG ya tiene una larga relación de cooperación con los mejores proveedores de componentes del mundo. Los motores Cummins, las bombas hidráulicas Kawasaki KPM, la válvula de control principal, el motor de giro y los motores de desplazamiento de alta calidad le garantizan el mejor rendimiento. En combinación con los pasadores reforzados de larga vida útil, cuñas de polímero y casquillos, los cilindros de gran tamaño aseguran un rendimiento óptimo con durabilidad inalterada. En combinación con los pasadores reforzados de larga vida útil, cuñas de polímero y casquillos, los cilindros de gran tamaño aseguran un rendimiento óptimo con durabilidad inalterada.

► **PRODUCTIVIDAD Y EFICIENCIA:**

Las fuerzas de excavación potentes e incomparables de la cuchara y del brazo otorgan a la XE150E la capacidad de realizar una variedad de trabajos y mejorar la productividad y la eficiencia.

► **SOLUCIONES DE SEGURIDAD:**

Una cámara trasera y grandes espejos laterales, una potente iluminación LED, escalones y plataformas antideslizantes. Barandillas para acceso seguro a la superestructura. La cabina ROPS (Estructura de Protección Antivuelco) y OPG (Protector del Operador) asegura la seguridad del operador.

► **VERSATILIDAD:**

Varios tamaños de pluma y brazo junto con configuraciones especiales están disponibles para realizar eficientemente cualquier tipo de tarea que requiera su negocio.

► **IMPLEMENTOS FÁCILES DE USAR:**

Las tuberías auxiliares programables AUXILIAR1 (unidireccional y bidireccional) y AUXILIAR2 son provistas como apoyo a sus implementos hidráulicos, incluidos la cuchara de agarre, la cizalla, el martillo y muchos más.

► **COMODIDAD:**

Al efecto de garantizar la comodidad del operador, brindamos una cabina espaciosa con bajos niveles de ruido y vibración y excelente visibilidad panorámica. Un asiento de suspensión neumática calefactable y totalmente ajustable y un aire acondicionado con control climático de serie.

► **CONTROLABILIDAD:**

7 modos de trabajo y 3 modos de potencia, control proporcional con un monitor LCD TFT de color de 8" fácil de usar.

► **GRAN POTENCIA:**

El motor Cummins QSB4.5 Stage IV / Tier 4 Final es excepcionalmente potente - con alto par a bajo régimen, lo que hace disponible el flujo máximo a bajas revoluciones por minuto con un consumo eficiente de combustible.

► **FILTRACIÓN AVANZADA:**

Filtros y purificadores altamente eficientes de fácil acceso para eliminar toda la contaminación de su sitio de trabajo y proteger su inversión de la mejor manera posible.

► **MANTENIMIENTO SENCILLO Y FÁCIL:**

Fácil acceso a todos los compartimientos. Los datos de mantenimiento y servicio están directamente disponibles en el monitor.

► **DURABILIDAD DEL CHASIS:**

El chasis en forma de X diseñado por CAE permite una distribución uniforme del peso, aumenta la estabilidad y la durabilidad y evita daños por rocas y escombros.

Excelente Rendimiento y Economía de Combustible

► Potencia sin concesiones

La XE150E le permite manejar su tarea de manera eficiente y cómoda. El sistema hidráulico optimizado Kawasaki KPM asegura que toda la potencia del motor se utilice de la mejor manera posible proporcionando un máximo bombeo preciso de forma fluida. Toda la potencia ha aumentado fiablemente la potencia de excavación, las capacidades de elevación y la fuerza de tracción. Un consumo de combustible más eficiente significa que puede mantener bajos los costos y reducir impactos ambientales.



TECNOLOGÍA DE ADAPTACIÓN DE POTENCIA

La XE150E está equipada con un motor Cummins QSB4.5, que es conocido por su excelente eficiencia de combustible, fiabilidad y larga vida útil, en combinación con una salida de potencia excepcional y un alto par a bajo régimen. El motor está equipado con un sistema de combustible de riel común de alta presión combinado con recirculación de gases de escape refrigerados (EGR) y un tubocompresor Cummins VGTTM, que eleva la densidad del aire y permite que el motor genere más potencia.

La tecnología de Reducción Catalítica Selectiva (SCR) combinada con un Catalizador de Oxidación Diesel (DOC) - asegura que se cumplan las normativas de Stage IV, sin necesidad de un DPF.

Si el motor es el corazón de la excavadora, el XICS (Sistema de Control Inteligente XCMG) es su cerebro - brindando un enlace de comunicación perfectamente sincronizado entre la ECU (Unidad de Control Electrónico) del motor y el sistema hidráulico. El sistema CANBUS (Red de Área de Controlador) permite un flujo constante de información entre el motor y el sistema hidráulico, para que la potencia se suministre exactamente según se necesite.

TECNOLOGÍA DE ECONOMÍA DE COMBUSTIBLE

- Se puede elegir entre 3 modos de potencia y 7 modos de implemento, garantizando así un rendimiento óptimo bajo todas las condiciones.
- Control electrónico del consumo de combustible.
- La función de ralentí automático reduce la velocidad del motor cuando los controles están inactivos durante un período de tiempo preseleccionado o cuando la palanca de seguridad está apagada. El motor volverá a su velocidad original seleccionada inmediatamente después de que el operador toque los controles.
- Para una refrigeración óptima, la velocidad del ventilador se controla por un embrague viscoso, resultando así en un nivel más bajo de ruido del ventilador y una mejor eficiencia de combustible.

Fácil mantenimiento hidráulico:

- Reemplazo del aceite hidráulico tras 2000 / 4000 horas (dependiendo del tipo de aceite hidráulico)
- Reemplazo del filtro de retorno de aceite hidráulico tras 500 horas
- Reemplazo del elemento filtrante del filtro de succión de aceite hidráulico tras 2000 horas

Menos revisión del motor:

- Reemplazo del filtro de diesel del motor tras 500 horas
- Reemplazo del filtro de diesel del motor tras 500 horas
- Inactividad limitada garantizada por largos intervalos de revisión





Primera Opción para la Comodidad

La cabina XE150E está diseñada para contribuir a aumentar la productividad con un entorno espacioso y cómodo para el operador. La cabina presurizada está certificada ISO para su seguridad y dispone de un cómodo asiento de suspensión neumática calefactable y totalmente ajustable con varios compartimientos de almacenaje y una visión panorámica clara de su sitio de trabajo. Los niveles reducidos de ruido y vibración con aire acondicionado / control climático automático harán que su trabajo sea más fácil y cómodo.



Potencia

Un motor Cummins de vanguardia industrial que ahorra combustible y cumple con las normativas de emisiones de Stage IV / Tier 4 F impulsa la XE150E XCMG.

Avanzada tecnología de control

Ergonómica, avanzada y fácil de operar - la palanca de mando proporcional Kawasaki brinda un control ultrapreciso y suave de todos los movimientos. La orientación de los rodillos y botones de la palanca de mando es ajustable.

Aire acondicionado con control climático automático

Se puede elegir entre 5 diferentes modos de trabajo para regular el flujo de aire, ajustar la temperatura del aire del sistema y mantener la óptima temperatura deseada. Una función de recirculación de aire también está disponible.

Radio MP3/USB de serie y radio Bluetooth como opción

Radio FM MP3/USB estándar. Ahora también ofrecemos la radio con función Bluetooth como opción.

Espacio de almacenamiento

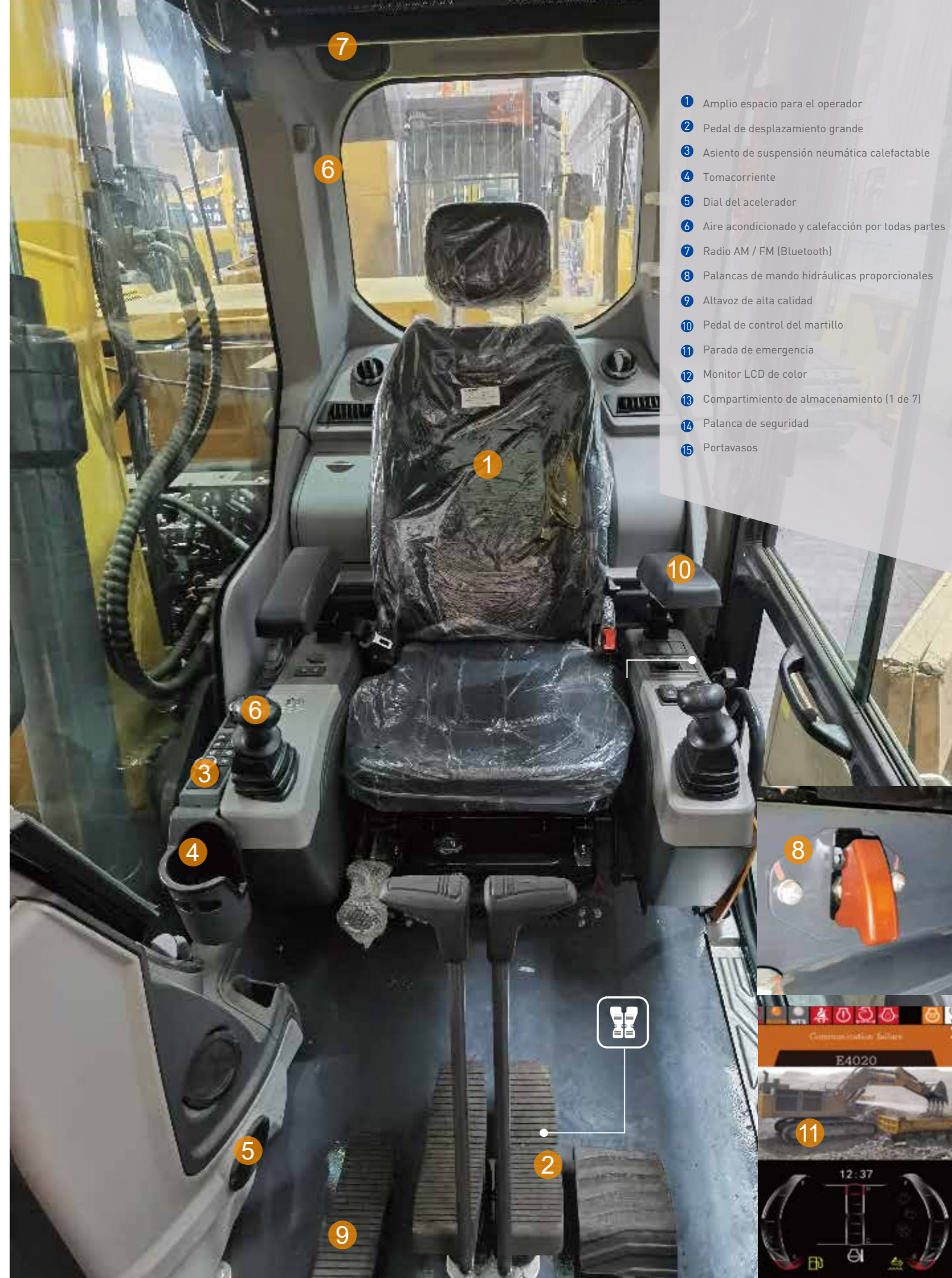
La nueva cabina cuenta con 7 compartimientos de almacenamiento - incluidas una caja de calefacción / refrigeración, una caja de almacenamiento para revistas / papeles y un portavasos.

Suspensión de la cabina

Incluso en las aplicaciones más duras donde está trabajando, el nuevo sistema de suspensión mejorado de la cabina amortigua y suaviza las retroalimentaciones indeseadas de su sitio de trabajo.

Control de acoplador rápido

Un sistema hidráulico de acoplador rápido estándar con tuberías le permite intercambiar fácilmente sus implementos desde el asiento del operador, lo que facilita los sistemas más comunes.



- 1 Amplio espacio para el operador
- 2 Pedal de desplazamiento grande
- 3 Asiento de suspensión neumática calefactable
- 4 Tomacorriente
- 5 Dial del acelerador
- 6 Aire acondicionado y calefacción por todas partes
- 7 Radio AM / FM (Bluetooth)
- 8 Palancas de mando hidráulicas proporcionales
- 9 Altavoz de alta calidad
- 10 Pedal de control del martillo
- 11 Parada de emergencia
- 12 Monitor LCD de color
- 13 Compartimiento de almacenamiento (1 de 7)
- 14 Palanca de seguridad
- 15 Portavasos

► Interfaces de la máquina

Todas las interfaces de la máquina - incluidas las palancas de mando, el teclado, el panel y el monitor LCD más grande - están diseñadas de manera ergonómica para un óptimo control y eficiencia, resultando así en un aumento de productividad y bienestar en el lugar de trabajo. Los interruptores se han simplificado y el control climático está actualmente integrado en el teclado para fáciles ajustes.

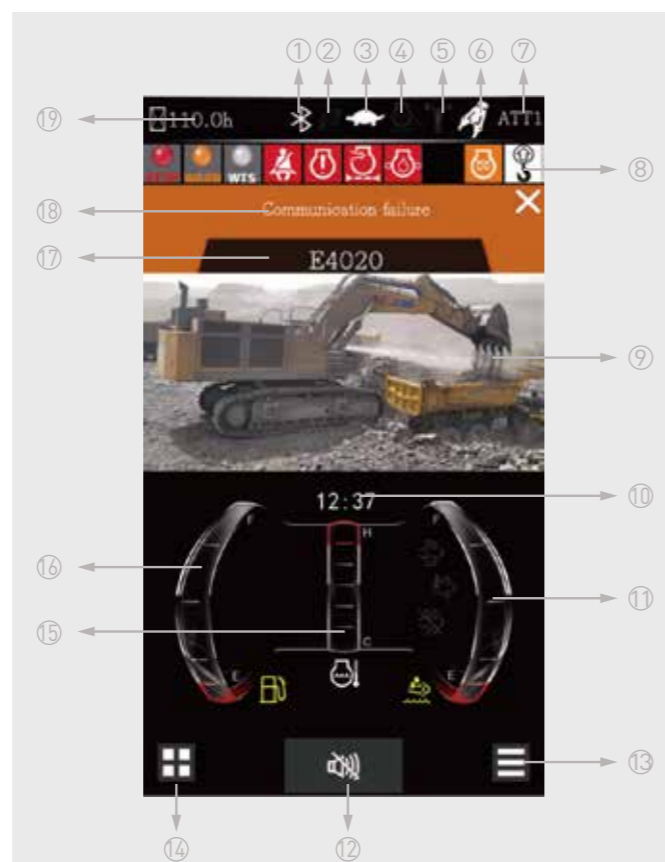
- El nuevo monitor LCD TFT de 8" multifuncional muestra una amplia gama de información técnica útil, permitiéndole verificar el estado y la configuración de la máquina a simple vista.
- Las palancas de mando altamente sensibles y de bajo esfuerzo y los controles claros y convenientes le permiten trabajar de manera correcta y segura con el mínimo esfuerzo para una mayor comodidad y eficiencia.
- Con las nuevas funciones auxiliares proporcionales ajustables, se permite un control preciso y suave de sus implementos.

Monitor inteligente

El monitor TFT de 8" actualizado tiene una pantalla de día y de noche con acceso completo del usuario a la configuración de la máquina y a los datos de mantenimiento. Se muestra cualquier anomalía claramente en la pantalla, lo que le permite trabajar segura y confiadamente con una visión general exacta de todas las condiciones.

Todos los datos importantes se pueden monitorear directamente a través de la pantalla principal.

- | | |
|--|--|
| 1. Bluetooth | 2. Indicador del modo de ahorro de energía |
| 3. Indicador de velocidad de desplazamiento | 4. Indicador de ralentí automático |
| 5. Indicador de refuerzo de potencia | 6. Indicador del modo de implemento |
| 7. Indicador de velocidad de desplazamiento | 8. Área de aviso del icono de alarma |
| 9. Imagen de vigilancia | 10. Hora del reloj |
| 11. Nivel de urea | 12. Indicador de silencio del zumbador |
| 13. Configuración funcional de la interfaz principal | 14. Menú principal |
| 15. Indicador de temperatura del refrigerante | 16. Indicador de nivel de combustible |
| 17. Visualización de códigos de fallo | 18. Contenido del análisis de fallos |
| 19. Visualización de horas de trabajo | |



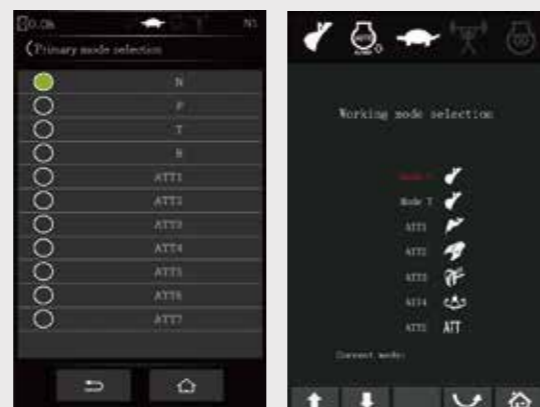
Gestión dinámica de potencia

- La activación del sistema de control de refuerzo de potencia aumenta la fuerza de excavación en un 8,8%.
- El ralentí automático se iniciará 2,5 segundos después de que todos los controles vuelvan a la posición neutral.

7 modos de trabajo y 3 modos de potencia

Suministra la potencia necesaria según su aplicación especial mientras minimiza el consumo de combustible:

- N: Modo normal
- P: Modo de potencia
- T: Modo de meseta
- B: Modo de trituradora
- ATT1: Modo de cizalla hidráulica
- ATT2: Modo de pinza de pulgar hidráulica
- ATT3: Modo de implemento giratorio hidráulico
- ATT4/ATT5/ATT6/ATT7: Modo auxiliar



► Diseñada para robustez y seguridad a largo plazo

XCMG ha elaborado uno de los procedimientos más estrictos para la prueba de resistencia y fiabilidad. La serie E de XCMG es duradera bajo las condiciones más extremas, por lo que es una de las marcas más populares en su mercado de origen.

Al efecto de reducir costos de propiedad, fabricamos continuamente las máquinas más duraderas. El sólido bastidor superior, la estructura de chasis y los implementos delanteros muestran su valor real en condiciones de trabajo adversas y garantizan una productividad más elevada.



Durabilidad reforzada del chasis X

El chasis en forma de X tiene una mayor durabilidad que lo requiere el sitio de trabajo, como ha quedado demostrado con numerosas pruebas incluidas las pruebas en carretera y simulación virtual.

Durabilidad del chasis con fácil mantenimiento

- La cadena se compone de eslabones sellados y autolubrificantes para asegurar el rendimiento a largo plazo.
- Tensores de oruga y ruedas libres de larga vida útil
- Piñones fundidos resistentes al desgaste de servicio pesado
- Rodillos de oruga lubricados duraderos

Pluma y brazo reforzados

El FEA se ha aplicado para calcular la óptima distribución de carga en toda la estructura de la máquina. Para una mejor protección de la base del brazo, se han añadido barras reforzadas. La estructura del brazo se ha reforzado para las condiciones más adversas.

Mangueras de alto grado (alta presión)

La serie E adopta un nuevo tipo de mangueras de alta presión con resistencia mejorada al calor y a la presión, a fin de aumentar la durabilidad de la máquina.

Pasador reforzado, casquillo y cuña de polímero

Para la nueva serie, se ha mejorado la lubricidad de las piezas de conexión entre la máquina y los implementos. A través de pasadores resistentes al desgaste de larga vida útil, casquillos y cuñas de polímero, se minimizan los espacios con implementos para lograr el mayor rendimiento con durabilidad inalterada.

► Excelente facilidad de servicio

Nuestras máquinas están diseñadas para un sencillo mantenimiento de rutina, mientras que los técnicos calificados de XCMG están disponibles para prestar soporte adicional en caso necesario. Para obtener la máxima rentabilidad de su máquina, seleccione el paquete que necesita entre una amplia gama de acuerdos de servicio. Se maximizan la disponibilidad, la productividad y el valor residual, convirtiendo la XE150E en una opción económica y gratificante.



Mantenimiento sencillo y fácil

- Una barandilla grande está instalada junto con escalones y placas antideslizantes, para un acceso más seguro y fácil a la superestructura
- El filtro del aire acondicionado de la cabina se puede bloquear y está colocado en la parte lateral de la cabina para un fácil acceso
- Un interruptor de corte de batería puede desconectar fácilmente la batería para las medidas de seguridad requeridas por el sitio de trabajo.
- Las válvulas de cierre en la tubería del prefiltro y la tubería de drenaje del tanque de combustible facilitan el servicio y evitan la contaminación por fugas.
- Se puede acceder fácilmente a las piezas del motor a través de los paneles superior y lateral
- Para accesibilidad extra y conveniencia de servicio, todos los filtros (filtro de aceite del motor, prefiltro de combustible, filtro de combustible y filtro piloto hidráulico) están en el compartimiento de la bomba.

Sistema de monitoreo previo al arranque

La XE150E cuenta con un sistema de monitoreo previo al arranque que le muestra la temperatura del refrigerante, la temperatura del aceite hidráulico, la presión del aceite del motor, los niveles de combustible y el nivel de AdBlue®, y también indicará los intervalos de reemplazo de líquidos y filtros para mantener la máquina en las mejores condiciones de desempeño.

Soluciones de mantenimiento proactivo

- Garantía extendida: abarca piezas, viaje y mano de obra
- Mantenimiento de rutina: su distribuidor le brindará su apoyo con servicio rutinario a intervalos periódicos
- Piezas genuinas: están fabricadas y probadas para asegurar una larga vida útil de su máquina.

Tanque SCR y fácil llenado de diesel

La ECU (Unidad de Control del Motor) monitorea el sistema AdBlue® con sensores y advierte al operador de potenciales fallos del sistema.

La bomba de llenado de combustible, que es un sistema de bombeo a bordo, le permite llenar rápidamente su tanque de combustible desde una fuente externa (como un tambor de combustible) - el sistema se detiene automáticamente cuando el tanque de combustible está lleno o la fuente de combustible está vacía.

Puntos de engrase de lubricación centralizada

Para facilitar más el mantenimiento.

■ Motor

Diseñado para ofrecer un mayor rendimiento y eficiencia de combustible, el motor diesel Cummins Stage IV cumple completamente con las normativas de emisiones. Para optimizar el rendimiento de la máquina, el motor adopta inyectores de combustible de alta presión, un intercooler turboalimentado VGT™ y controles electrónicos de motor. Recirculación de Gases de Escape (EGR) y Reducción Catalítica Selectiva (SCR) de 4 ciclos, refrigeradas por agua y turboalimentadas sin Filtro de Partículas Diesel (DPF).

XE150E	
Modelo	Cummins QSB4,5
Cantidad de cilindros	4
Potencia nominal a 2200 rpm (SAE J1995)	90 kW (121 hp) a 2200 rpm
(SAE J1349)	—
(ISO 9249)	—
Par máximo a 1500 rpm	48,0 kgf.m (500N.m)
Ralentí (bajo - alto)	700 - 2100 rpm
Desplazamiento del pistón	4,5L
Diámetro x Carrera	107mm x 124 mm
Arrancador	24 V x 4,8 kW
Baterías - Alternador	2 x 12 V, 100Ah - 24 V, 70 A
Filtro de aire	"Último Filtro de Aire PSD y Separador de Polvo Prefiltrado Donaldson"

■ Chasis

Construcción extremadamente fuerte en todo - hecha de materiales duraderos de alta calidad, con todas las estructuras soldadas destinadas para limitar tensiones.

- Rodillos de oruga, ruedas libres y piñones lubricados de por vida, equipados con sellos flotantes
- Zapatas de oruga hechas de aleación endurecida por inducción con garra triple
- Pasadores de conexión térmicamente tratados
- Ajustador de oruga hidráulico con mecanismo amortiguador de tensión

• Cantidad de rodillos y zapatas de oruga por lado

XE150E	
Rodillos superiores (zapata estándar)	1
Rodillos inferiores	7
Cantidad de estabones y zapatas por lado	45
Longitud total de la oruga	3658

■ Peso

	Ancho de la zapata [mm]	Peso operativo [t]	Presión sobre el suelo [kPa]
Garra triple	500 (estándar)	15510	47
	600	15720	40
	700	15940	35
	800	16150	31

■ Pesos de componentes

Elemento	Unidad	XE150E	Observaciones
Superestructura sin implemento delantero	kg	8368	Con contrapeso
Conjunto de subestructura	kg	5058	Zapata de 500 mm
Montaje delantero	kg	2083	Sin cilindro
Contrapeso	kg	2960	Contrapeso estándar:
Pluma	mm / kg	4600/896	Incluido el casquillo
Brazo	mm / kg	2520/457 3010/539	Incluido el casquillo

■ Sistema hidráulico

El XICS (Sistema de Control Inteligente XCMG) es el cerebro de la excavadora - minimizando el consumo de combustible y permitiendo optimizar la eficiencia del sistema hidráulico en todas las condiciones operativas. Para armonizar la operación hidráulica y del motor, el XICS está conectado a la unidad de control electrónico (ECU) del motor por medio de un enlace de transferencia de datos.

- El sistema hidráulico permite operaciones independientes y combinadas - el desplazamiento de 2 velocidades brinda un mayor par o una alta velocidad de desplazamiento
- Se mejora la eficiencia del combustible a través de un sistema de bombeo de detección cruzada y un sistema de desaceleración automática
- 7 modos de trabajo y 3 modos de potencia - control del flujo y presión de circuitos hidráulicos auxiliares a través del panel de control
- Control del flujo de bombas controlado por computadora

• Flujo de bombas y presión del sistema

XE150E	
Interfaces de la máquina	"2 x Bombas de pistones axiales tándem de desplazamiento variable"
Flujo máximo a 1750 rpm	2 x 114 L/min
Bomba piloto, tipo:	Gear pump
Flujo máximo a 1750 rpm	17,5 L/min
Configuración de la válvula de alivio:	
Aumento de presión	34,3/37MPa
Desplazamiento	34,3MPa
Giro	25MPa
Piloto	3,9MPa

■ Cilindros hidráulicos

Vástagos de pistón y cuerpos de cilindro de acero de alta resistencia. Un mecanismo amortiguador (amortiguación) equipado en todos los cilindros para un funcionamiento sin choques y una mayor vida útil del pistón.

Cilindros	Cantidad	XE150E
Pluma	2	105 x 70 x 941
Brazo	1	115 x 80 x 1120
Cuchara	1	100 x 70 x 875

■ Mecanismo de giro

El mecanismo de giro adopta un motor de pistón axial, que acciona un engranaje de reducción planetaria de 2 etapas para un par máximo bañado en aceite.

- Engranaje de giro: engranaje de bolas tipo cortante de una sola hilera con engranaje interno endurecido por inducción
- Engranaje y piñón internos inmersos en lubricante

• Velocidad y par de giro

XE150E	
Velocidad de giro máxima	11,7 rpm
Par de giro máximo	34 kN.m

■ Accionamiento

Un motor de pistón axial independiente con alto par acciona cada oruga a través de una caja de engranajes de reducción planetaria. Dos palancas con pedales garantizan un desplazamiento suave con giro invertido a pedido. El bastidor de oruga protege los motores de desplazamiento con frenos multidisco y engranajes planetarios hidráulicamente liberados.

• Velocidad y tracción

XE150E	
Velocidad de desplazamiento (baja - alta)	2,9-4,7 km/h
Tracción máxima	127kN
Gradeabilidad máxima	35° / 70%

■ Capacidades de fluido

XE150E	
Tanque de combustible	250 L
Tanque de aceite hidráulico	95 L
Aceite de motor	11 L

■ Cabina

Un óptimo control climático es proporcionado por el sistema integrado de aire acondicionado y calefacción. Un ventilador de control automático suministra el aire presurizado y filtrado de la cabina, que se distribuye por toda la cabina desde varias rejillas de ventilación. El asiento del operador de suspensión neumática calefactable y totalmente ajustable incluye un cinturón de seguridad. El operador puede ajustar por separado el asiento ergonómico y la consola de palancas de mando según sus preferencias.

Nota - Los valores de emisión de ruido declarados mediante un único número son la suma de los valores medidos y la incertidumbre asociada, y representan los límites superiores del rango de valores que probablemente se produzcan durante las mediciones.

• Emisiones de ruido

XE150E	
Nivel de ruido LpA [ISO 6396]	71 dB(A)
Nivel de ruido LwA [ISO 6395]	101 dB(A)

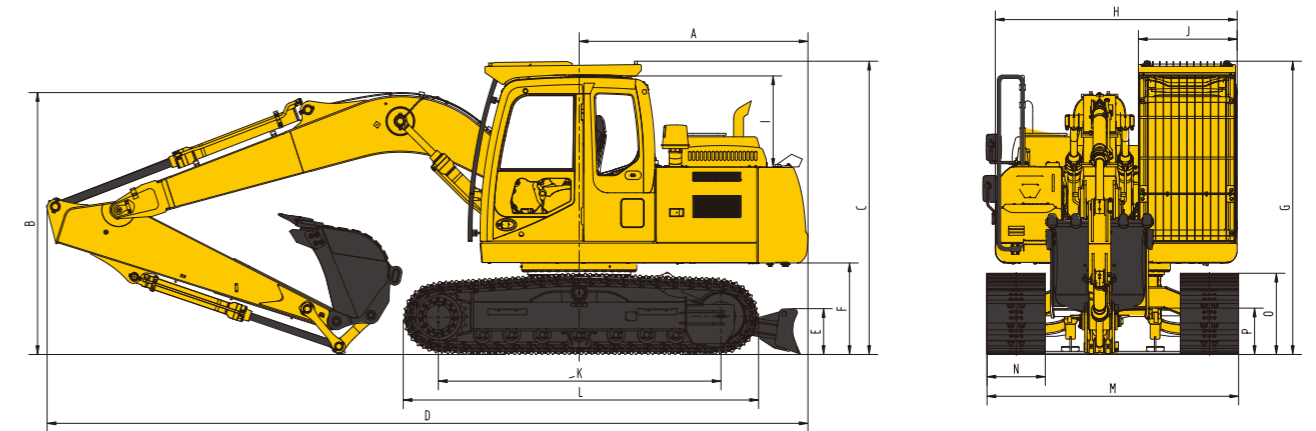
Ancho de vía estándar: 2490 mm · sin cuchara

Unidad: 1000 kg	A		1,5 m		3,0 m		4,5 m		6,0 m		Alcance máximo	
	B											A
Pluma de una pieza 4,60 m Brazo de 2,52 m Zapata de 500 mm Contrapeso de 3,0 t	6,0 m				3,2*	3,2*			2,5*	2,5*		5,4
	4,5 m				3,4*	3,4*	3,3*	2,5	2,4*	2,3		6,4
	3,0 m			5,6*	5,6*	4,1*	3,8	3,5*	2,5	2,3*	2	6,9
	1,5 m			8,1*	6,4	5,0*	3,6	3,7	2,4	2,5*	1,9	7
	0,0 m			7,1*	6,1	5,5	3,4	3,6	2,3	2,8*	1,9	6,9
	-1,5 m	4,9*	4,9*	8,6*	6	5,4	3,3	3,6	2,3	3,3	2,1	6,4
	-3,0 m	9,0*	9,0*	7,3*	6,1	5	3,4			3,8*	2,7	5,4

Unidad: 1000 kg	A		1,5 m		3,0 m		4,5 m		6,0 m		Alcance máximo	
	B											A
Pluma de una pieza 4,60 m Brazo de 2,52 m Zapata de 500 mm Contrapeso de 3,0 t	6,0 m				3,2*	3,2*			2,5*	2,5*		5,4
	4,5 m				3,4*	3,4*	3,3*	2,5	2,4*	2,3		6,4
	3,0 m			5,6*	5,6*	4,1*	3,8	3,5*	2,5	2,3*	2	6,9
	1,5 m			8,1*	6,4	5,0*	3,6	3,7	2,4	2,5*	1,9	7
	0,0 m			7,1*	6,1	5,5	3,4	3,6	2,3	2,8*	1,9	6,9
	-1,5 m	4,9*	4,9*	8,6*	6	5,4	3,3	3,6	2,3	3,3	2,1	6,4
	-3,0 m	9,0*	9,0*	7,3*	6,1	5	3,4			3,8*	2,7	5,4

☞ : En la parte delantera
☞ : En la parte lateral o 360°

1. La capacidad de elevación se basa en la norma ISO10567.
2. * = La capacidad de elevación máxima está limitada por la capacidad hidráulica de la máquina.
3. La capacidad de elevación no excede el 87% de la capacidad hidráulica o el 75% de la carga de vuelco con la máquina en terreno nivelado y sólido.
4. El operador debe estar familiarizado con el manual de operación y mantenimiento de la máquina. En todo momento se deben cumplir las normativas locales sobre la operación segura de maquinaria.
5. Los diagramas de elevación cubren solamente las máquinas que están originalmente construidas por XCMG: sin cadenas de elevación ni ningún otro equipo de elevación.
6. Cuando se utiliza para levantar o manejar materiales, la excavadora debe alcanzar las normativas locales.

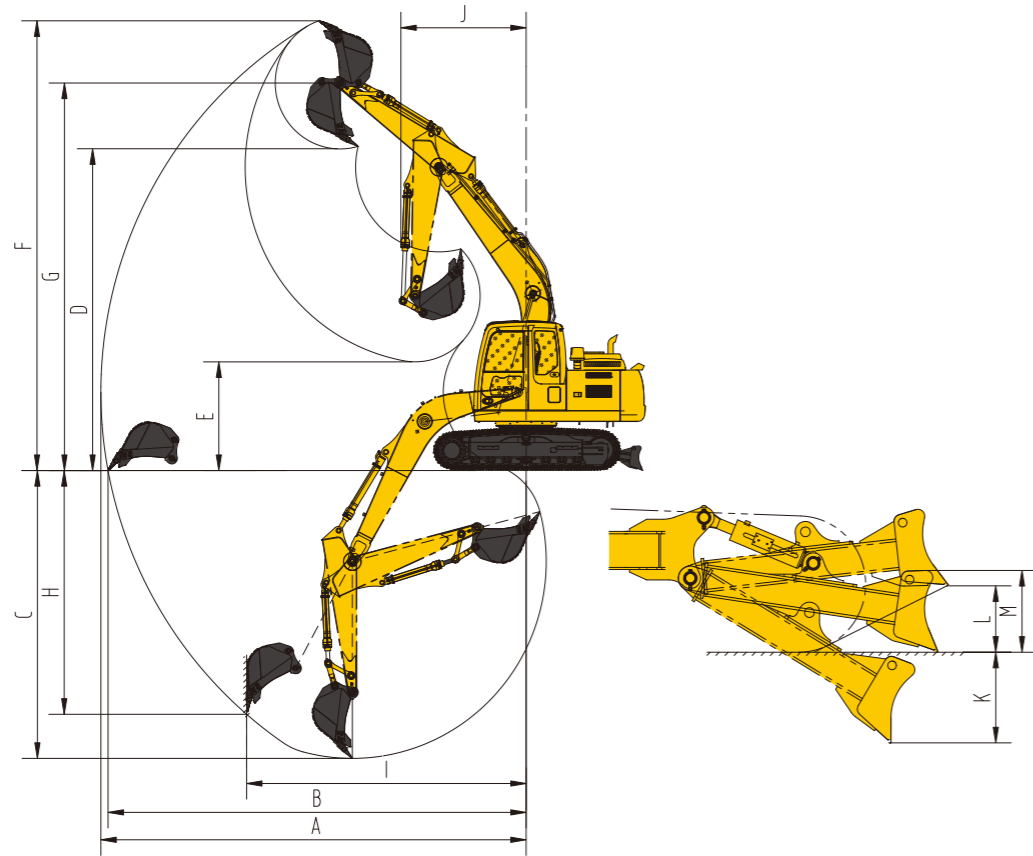


Dimensiones

XE150E		Pluma de una pieza
Longitud de la pluma - mm		4600
Longitud del brazo - mm		2520
Capacidad de la cuchara - m³		0,65
A	Radio de giro de la cola - mm	2290
B	Altura de envío (pluma) - mm	2852
C	Altura de envío (cabina) - mm	3133
D	Longitud de envío - mm	7774
E	Altura de la cuchilla de bulldózer - mm	467
F	Espacio libre del contrapeso - mm	940
G	Altura por encima de la cabina - mm	2882
H	Ancho de la superestructura - mm	2490
I	Altura de la cabina por encima de la carcasa - mm	766
J	Ancho de la cabina - mm	1020
K	Distancia entre tambores - mm	2910
L	Longitud de la oruga - mm	3658
M	Ancho del chasis - mm	2490
N	Ancho de la zapata estándar - mm	500
O	Altura de la oruga - mm	836
P	Distancia al suelo - mm	477

Fuerzas de excavación (ISO)

XE150E		Pluma de una pieza
Longitud de la pluma - mm		4600
Longitud del brazo - mm		2520
Capacidad de la cuchara - m³		0,65
Fuerza de excavación de la cuchara (KN)		107
Fuerza de excavación del brazo (KN)		80



Rango de trabajo

XE150E		Pluma de una pieza
	Longitud de la pluma - mm	4600
	Longitud del brazo - mm	2520
	Capacidad de la cuchara - m ³	0,65
A	Alcance de excavación máximo - mm	8295
B	Alcance de excavación máximo (suelo) - mm	8155
C	Profundidad de excavación máxima - mm	5535
D	Altura de carga máxima - mm	6185
E	Altura de carga - mm	2088
F	Altura de excavación máxima - mm	8630
G	Altura máxima del pasador de la cuchara - mm	7449
H	Profundidad máxima de la pared vertical - mm	4574
I	Radio vertical máximo - mm	-
J	Radio de giro mínimo - mm	2475
K	Profundidad máxima de la cuchilla de buldózer - mm	540
L	Altura máxima de la cuchilla de buldózer - mm	385
M	Altura de la cuchilla de buldózer - mm	467

Motor

AdBlue	●
Precalentamiento automático	●
Separador de combustible-agua con sensor indicador de nivel de agua	●
Separador de combustible-agua con calentador [24 V]	○
Purificador de aire de sello axial	●
Prefiltro de aire	●
Conjunto de refrigeración ambiental a alta temperatura de 50 °C	●
Pantalla antipolvo para radiador	●
Marcador de combustible	●
Dispositivo de liberación rápida de combustible-agua	●
Bomba de llenado de combustible de 50 L/min	●
Válvula respiradora de combustible	●
Indicador de servicio del filtro de aire	●
Función de ralentí automático	●

Sistema hidráulico

Válvula hidráulica auxiliar	●
Tuberías hidráulicas unidireccional y bidireccional para martillo y pinza de pulgar	●
Tuberías de acoplador rápido hidráulico	●
Tuberías de inclinación y rotación de accesorios	●
Aceite hidráulico ISO VG 46	●
Aceite hidráulico ISO VG 32	○
Aceite hidráulico ISO VG 68	○
Palanca de mando proporcional derecha con interruptor basculante [AUXILIAR 1]	●
Palanca de mando proporcional izquierda con interruptor basculante [AUXILIAR 2]	●
Placa de válvula de repuesto	●
Monitoreo de presión manométrica	●

Cabina e interior

Cabina presurizada	●
Asiento de suspensión neumática con calefactor	●
Caja de control	●
Visera antilluvia	●
Parabrisas delantero dividido en una relación de 70/30	●
Parabrisas laminado doble y otras ventanas endurecidas	●
Ventana delantera corredera abatible	●
Aire acondicionado de salida de aire bidireccional con desempañador [tipo automático] [función de presurización]	●
LCD de color capaz de mostrar información de advertencia, información de reemplazo de filtros / líquidos y horas de trabajo	●
Pedal de control de desplazamiento con palanca de control manual desmontable	●
Altavoz estéreo doble	●
Portavasos	●
Percha para abrigos	●
Alfombrilla	●
Cinturón de seguridad retráctil [51 mm [2"] de ancho]	●
Interruptor de alta y baja velocidad de desplazamiento	●
Modo de refuerzo de una tecla	●
Interruptor de reserva para ayudas de trabajo	●
Protección solar, techo	●
Techo solar superior	●
Limpiaparabrisas con función intermitente	●
Paquete de archivos	●
Caja de calefacción y refrigeración	○
Salida de emergencia de la ventana trasera	●
Martillo para escape de emergencia	●

Chasis

2x7 rodillo inferior	●
2x1 rodillo superior	●
Anillo de tracción del bastidor inferior	●
Zapatas de oruga con garra triple de 500 mm [20"]	●
Kit de dispositivo de protección: placa de sellado inferior del chasis, placa de sellado del motor de desplazamiento	●
Zapatas de oruga con garra triple de 600 mm [24"]	○
Bloque de caucho de la oruga	○

Dispositivo de trabajo

Pluma de 4,68m	●
Brazo de 2,52 m	●
Cuchara reforzada de 0,65m ³	●

Sistema electrónico

Batería [2x 750 CCA]	●
Generador de 70A 24VCC	●
Motor de arranque de 4,8 kW	●
Encendedor de cigarrillos de 24 V	○
Encendedor de cigarrillos de 12 V	●
Interfaz USB de 5 V	●
Interruptor de parada del motor en la cabina	●
Cámara retrovisora	●
Imagen de rango de 270°	○
Radio AM-FM con pantalla digital	●
Zumbador de desplazamiento con interruptor	●
Luz de baliza	●
2 luces delanteras LED montadas en la cabina	●
1 luz trasera LED montada en la cabina	●
2 luces LED montadas en la pluma	●
Interfaz de alimentación de 12 V	○
Luz de techo	●

Contrapeso

Contrapeso de 3,16 t	●
----------------------	---

Sistema de lubricación

Puntos de engrase de lubricación centralizada	●
---	---

Seguridad

Cerraduras de la puerta de conducción y cerraduras de la cabina	●
Bocina de alarma	●
Interruptor de acoplador rápido con zumbador	●
Placa de aislamiento entre el motor y la cámara de la bomba de aceite	●
Disyuntor de batería	●
Alarma de sobrecalentamiento	●
Pasamanos y pedales de seguridad	●
Placa antideslizante / pasta antideslizante	●
Palanca de bloqueo hidráulico de seguridad	●
Retrovisores derecho e izquierdo	●
Retrovisores de contrapeso	○
Válvulas de seguridad para cilindros de la pluma	●
Válvula de seguridad para cilindro del brazo	●
Estructura protectora antivuelco [ROPS]	●
Protector del operador [OPG]	○
Red de seguridad en el parabrisas inferior delantero	●

Estándar: ●
Opcional: ○

- Algunos de estos equipos estándar u opcionales pueden no estar disponibles en ciertos mercados.
- Las imágenes pueden incluir implementos y equipos opcionales que no están disponibles en su área.
- Los materiales y especificaciones están sujetos a cambios sin previo aviso.
- Póngase en contacto con su distribuidor local de XCMG para más información sobre la disponibilidad o para personalizar su máquina para que se adapte a sus requisitos de aplicación.

Servicios Óptimos, Garantizados por XCMG



Implementos
aprobados por XCMG



Piezas genuinas



Extensión de
la garantía



Soluciones
financieras



Contrato de
mantenimiento



Telemáticas

Soluciones Completas Integradas Profesionales

El Grupo XCMG ha construido una sólida reputación basada en la calidad, fiabilidad y durabilidad de su maquinaria de construcción. Además, XCMG ha establecido gradualmente una red de servicios para brindar constantemente sus soluciones completas locales integradas y altamente eficientes para todos los clientes.

Gama Completa de Servicios Disponibles para Usted

Para responder a sus necesidades lo más pronto posible, los expertos de XCMG van camino a su sitio de trabajo desde una de nuestras instalaciones cerca de usted. Una gama completa de servicios están disponibles para reducir sus costos totales de propiedad y aumentar sus ingresos.



Sistema Global de Piezas de Repuesto XCMG



Grúas móviles



Excavadoras



Plataformas de
trabajo aéreo



Cargadores
de ruedas



Maquinaria
de carretera

