

# MINI PAVIMENTADORA PAVIJET MG6

1.2m<sup>3</sup>

60l/min

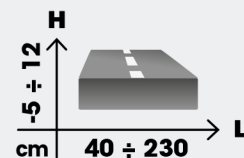
25m/min

180bar

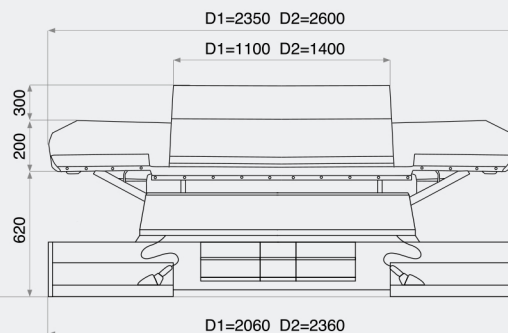
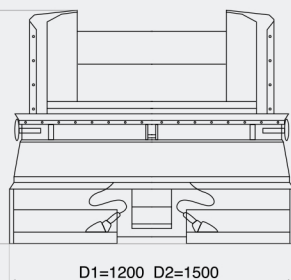
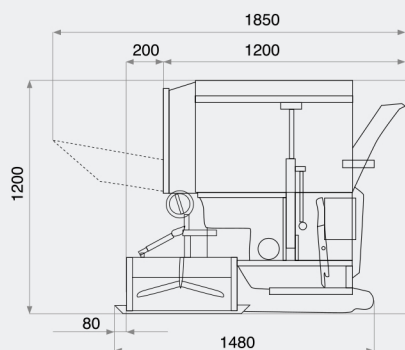
La mini pavimentadora Pavijet MG6 es una máquina de dimensiones compactas que introduce innovación en el campo del asfaltado vial.

Pavijet MG6 es compatible con cualquier skid loader y mini excavadora de al menos 20 hp. Pavijet MG6 es ideal para el asfaltado de carriles bici, aceras, aparcamientos, zanjas y reparaciones.

Pavijet MG6 puede extender asfalto en caliente y en frío, cemento, arena y áridos. Pavijet MG6 es completamente hidráulica y es controlada directamente por el operador a bordo de la máquina.



## DIMENSIONES



## CARACTERÍSTICAS TÉCNICAS

**Anchura de extendido** de 40 cm a 230 cm

**Altura de extendido** de -5 cm a 12 cm

**Capacidad de la tolva** 1,2 m<sup>3</sup>

**Caudal de aceite** 60 l/min

**Velocidad de extendido** hasta 25 m/min

**Presión hidráulica** 180 bar

**Peso** 445 kg

**Vibración (opcional)** 60 Hz

**Colocación del material** en frío o en caliente (alimentado por GLP)

**Temperatura de colocación** en caliente 140° C

**Alimentación** frontal y lateral

**Mandos hidráulicos** a bordo de la máquina

**Accionamiento de funciones** hidráulico

**Lavado de la máquina** con bomba manual

**Pintura** anticorrosión

**Colores** disponibles bajo pedido

**Certificación** de conformidad CE

