

SY10U



**SANY**



# POTENCIA Y COMPACIDAD COMBINADA

ULTRACOMPACTO. SOFISTICADO. CÓMODO



MINI EXCAVADORA

**SY10U**

Motor  
KUBOTA D722  
Potencia

8,8kW / 2 200rpm  
0,025 m<sup>3</sup>

Capacidad cuchara

1195 kg

# EQUIPAMIENTO SY10U

## MINI EXCAVADORA

- + Chasis con anchura ajustable
- + Circuito de control adicional proporcional
- + Barra antivuelco abatible
- + Pantalla grande
- + Capó de gran tamaño
- + Asiento cómodo con suspensión
- + Máquina de cola corta (Zero Tail Swing)



### MOTOR

|                        |                  |
|------------------------|------------------|
| Modelo                 | KUBOTA           |
| Tipo                   | D722 Stage V 8,8 |
| Normativa de emisiones | kW / 2 200 rpm   |
| Potencia               | 36,9 Nm 719 ccm  |
| Par de giro máximo     |                  |
| Cilindrada             |                  |

### POTENCIA

|   |                      |
|---|----------------------|
| Velocidad de giro                           | 10 rpm               |
| Velocidad máxima de traslación              | 2,1 km/h / 3,4 km/h  |
| Fuerza de tracción máxima                   | 9,3 kN               |
| Capacidad de la cuchara                     | 0,025 m <sup>3</sup> |
| Fuerza de arranque de la cuchara ISO12,9 kN |                      |
| Fuerza de tracción del brazo ISO            | 6,9 kN               |

### CANTIDADES DE LLENADO DE SERVICIO

|                         |     |
|-------------------------|-----|
| Depósito de combustible | 13l |
|-------------------------|-----|

### PESO OPERATIVO

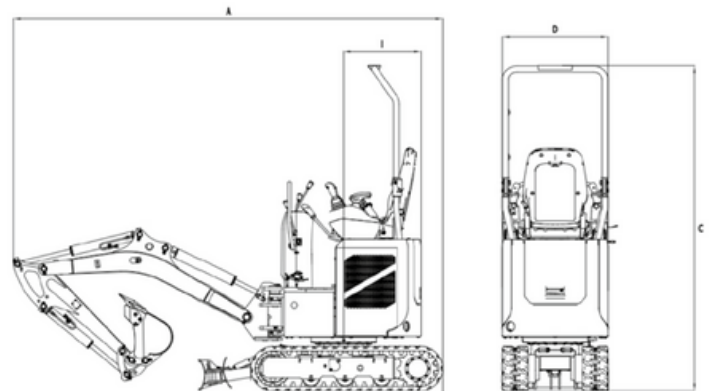
|       |          |
|-------|----------|
| SY10U | 1 195 kg |
|-------|----------|

### RANGO DE TRABAJO

|                                     |          |
|-------------------------------------|----------|
| Alcance máximo                      | 3 539 mm |
| Profundidad de excavación máx.      | 1 868 mm |
| Altura de corte máx.                | 3 037 mm |
| Altura de descarga máx.             | 2 096 mm |
| Altura total con radio de giro mín. | 1 487 mm |
| Altura del hoja dozer               | 310 mm   |

### DIMENSIONES

|                         |                   |
|-------------------------|-------------------|
| C Anchura total         | 2 290 mm 3 018 mm |
| A Longitud total        | 745 mm / 1 100 mm |
| B Anchura total         | 550 mm            |
| I Radio de giro trasero |                   |



No todos los productos están disponibles en todos los mercados. En el marco de nuestro permanente proceso de mejora, nos reservamos el derecho de cambiar especificaciones y diseños sin necesidad de avisar previamente. Las imágenes pueden contener opciones adicionales.

