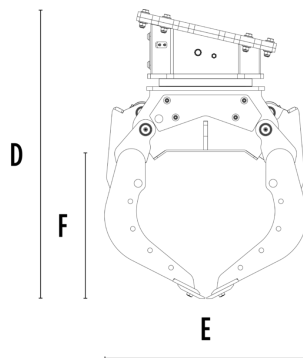
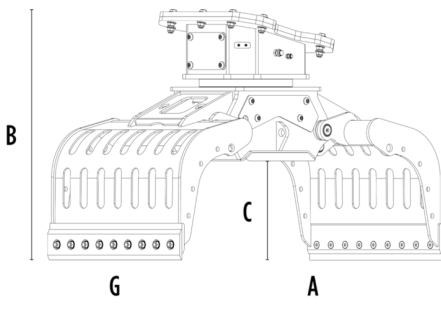


# PINZA SELECCIONADORA MB-G900 S4



## CARACTERÍSTICAS TÉCNICAS



Excavadora aconsejada	t.	12 - 18
Peso	t.	0,78
Capacidad (garras cerradas)	m <sup>3</sup>	0,43
Rotación	Grado	360°
Presión del aceite (rotación)	bar	160 - 220
Caudal de aceite (rotación)	l/min	25 - 35
Presión de aceite máxima (apertura - cierre)	bar	300 - 350
Caudal de aceite máximo (apertura - cierre)	l/min	60 - 70
Dimensión A	mm	1860
Dimensión B	mm	1210
Dimensión C	mm	540
Dimensión D	mm	1410
Dimensión E	mm	1000
Dimensión F	mm	740
Dimensión G	mm	930

## ACCESORIOS OPCIONALES

Kit cuchillas multifunción	Kit de cobertura para contención de garras
Kit placas laterales dentadas	Kit para mejorar el agarre interno de las garras
Kit de elevación basculante con perfiles de goma	Kit multiplicador de fuerza de rotación
Kit eléctrico (para funcionalidad dos tubos) 12 V	Sistema de control remoto de potencia
Garantía de 24 meses	

## ÁREAS DE APLICACIÓN



Demoliciones



Obras viales



Canteras



Minas



Galerías



Ambientes cerrados



Canalizaciones



Obras urbanas



Mantenimiento de áreas verdes y agrícolas



Mantenimiento de áreas forestales