

SY80U

SANY

Quality Changes the World



EFICIENCIA EN LOS LUGARES MÁS ESTRECHOS

COMPACTO. POTENTE. CÓMODO.

MAQUINARIA DE CONSTRUCCIÓN



EXCAVADORA COMPACTA

SY80U

Motor
YANMAR4TNV98CT-VSY

Potencia
Capacidad de la cuchara
6,28 kW/2100r.p.m.

Peso operativo
8800 kg

SANY

SY80U

Las tareas más rigurosas exigen un socio de primera categoría

La calidad viene de la experiencia. Y de las ideas innovadoras. De ahí que en SANY combinemos estos dos importantes factores. Porque somos uno de los productores líderes, con más de 500 000 excavadoras vendidas en todo el mundo. Visto esto, puede confiar en nuestros productos avanzados, probados en la zona de construcción. Destinamos un alto porcentaje de nuestra facturación anual, entre el 5 y 7 %, a la investigación y el desarrollo. Permite prometerle la potencia y la robustez de nuestros productos.

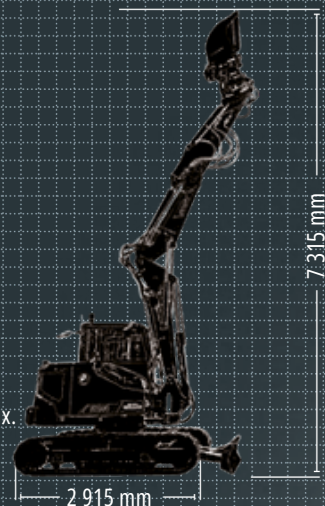
500 000
EXCAVADORAS VENDIDAS EN
TODO EL MUNDO

57 %
PORCENTAJE DE FACTURACIÓN DESTINADO
A INVESTIGACIÓN Y DESARROLLO

Quality Changes the World

SY80U DATOS TÉCNICOS

Fuerza de arranque máx.
de la cuchara
72,7 kN (ISO)
Fuerza de tracción máx.
del brazo
40,5 kN (ISO)
Velocidad de giro
10 U/min
Velocidad de traslación máx.
4,5 km/h



UN LISTÓN ALTO PARA LA CLASE COMPACTA

Sus dimensiones compactas y su radio de giro mínimo hacen de la excavadora de voladizo corto SY80U la más pequeña de las excavadoras compactas de SANY. Por eso, está en su elemento en cualquier lugar en el que se necesite una fuerza precisa en espacios estrechos como, por ejemplo, en obras de difícil acceso. Con un radio de giro de voladizo efectivo de solo 1480 mm y el equipamiento ajustable, es el componente ideal para

usar en la construcción de calles y la instalación de tuberías, para trabajos en puentes o en la construcción de viviendas en el centro de la ciudad para rehabilitaciones y paisajismo. Aquí además puede demostrar sus demás puntos fuertes: su amplio equipamiento de serie, su buena vista panorámica y visibilidad para el conductor y la elevada rentabilidad gracias a sus reducidos costes operativos.



CONSTRUCCIÓN

Para las máximas exigencias: las costuras de soldadura sumamente exactas, realizadas por robots, garantizan la durabilidad, incluso en las condiciones más duras. Las placas de refuerzo adicionales en el punto de giro del equipamiento ajustable permiten una elevada durabilidad.

DIMENSIONES

Uso seguro en espacios estrechos: gracias al diseño trasero corto, puede trabajar bien incluso en condiciones estrechas. La opción de equipamiento con la pluma ajustable aumenta enormemente la gama de trabajos y los campos de aplicación posibles. Otras opciones de ajuste permiten además colocar la cuchara en posiciones elevadas para la carga rápida de camiones.

COMODIDAD DE MANEJO

Máxima comodidad, máxima productividad: la cabina del conductor se ha diseñado para proporcionar la máxima comodidad de manejo, entre otras cosas, con una posición de asiento ergonómica en un asiento con suspensión y muchas características de confort, como, por ejemplo, el aire acondicionado o el cómodo cambio de marchas en la palanca con rótulos. Otra gran ventaja es la nueva pantalla táctil de 7".



SEGURIDAD

La seguridad es lo más importante: se suministra de serie con un amplio equipamiento de seguridad que incluye desde estables cubiertas de cilindros hasta cubiertas protectoras con cierre, válvulas de seguridad estándar y una cámara en la parte trasera.

COMPONENTES

Fuerza fiable: el accionamiento diésel de 4 cilindros YANMAR es el responsable de la fuerza. El formidable accionamiento garantiza una potencia fiable para todas las tareas, incluso en las condiciones más exigentes.

RENTABILIDAD

Menos consumo significa más ahorro: esto se aplica sobre todo al consumo de combustible. El ajuste automático del número de revoluciones permite que la excavadora con voladizo corto también pueda trabajar con la máxima potencia a la vez que ahorra.

DIMENSIONES

RADIO DE GIRO MÍNIMO, MÁXIMA ESTABILIDAD

Tanto para trabajos de carga extensos como en los espacios más estrechos, la excavadora con voladizo corto SY80U de SANY siempre se las apaña muy bien. Gracias a su diseño trasero corto con un radio de giro trasero mínimo, el conductor puede concentrarse completamente en la zona de trabajo, sin tener que prestar atención constantemente a la parte trasera. De este modo se puede trabajar de forma segura con la máquina en espacios estrechos o muy cerca de obstáculos.

La pluma ajustable opcional y el contrapeso adicional permiten una elevada estabilidad, grandes alcances y alturas de descarga con posiciones elevadas de la cuchara; perfecto para la carga rápida y fácil de camiones. Además, es posible trabajar contra la hoja, lo que facilita enormemente la recogida de escombros. Con este equipamiento se puede ampliar la gama de trabajos sin tener que cambiar de máquina.

Lo más destacado – Las ventajas de SANY Plus:

- + Excavadora de voladizo corto especialmente compacta
- + Pluma regulable para mayores alcances
- + Cómoda cabina del conductor
- + Preparación hidráulica del sistema de enganche rápido
- + 2 circuitos de mando proporcionales en las palancas de mando
- + Faros de trabajo LED
- + Conmutación de marchas en palanca con rótulos



SEGURIDAD

Con seguridad aumenta la productividad

La SY80U no hace concesiones en el campo de la seguridad. Los equipamientos de seguridad de serie incluyen las cubiertas de los cilindros, la cámara trasera, que cubre el área de trabajo posterior, y las válvulas de seguridad en el equipamiento ajustable, que permiten una elevación segura.

La cabina del conductor con certificación ROPS o FOPS y un amplio campo de visión para el usuario, las válvulas de seguridad y las cubiertas protectoras con cierre también se incluyen de serie.

El mantenimiento y servicio de la SY80U se pueden realizar de forma fácil y eficiente y, para completar las prestaciones de seguridad, los componentes giratorios o calientes del motor están protegidos contra el acceso involuntario.

COMODIDAD DE MANEJO

COMODA CABINA DEL CONDUCTOR

El asiento del conductor con respaldo alto ofrece al conductor un lugar de trabajo cómodo y reduce al mínimo los signos de cansancio. La colocación de los elementos de mando se ha diseñado de forma ergonómica: están ordenados claramente y son fáciles de alcanzar, para permitir que el conductor pueda trabajar con la máxima productividad.



La claridad también es una característica de la nueva pantalla táctil de 7": el conductor puede encontrar toda la información importante de un vistazo.

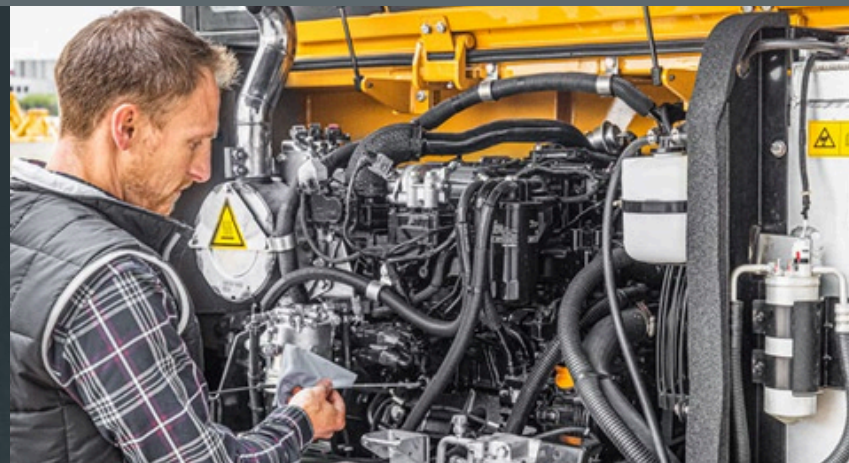
Las palancas de mando con los 2 circuitos de mando proporcionales también son un componente del equipamiento de serie y permiten un control seguro y preciso de la máquina, incluyendo todos dispositivos auxiliares. La palanca de mando para la hoja de empuje, situada de forma ergonómica y con conmutación de marchas integrada, hace que la adaptación de la máquina a la situación de trabajo concreta sea aún más sencilla y efectiva.

RENTABILIDAD

Facilidad de servicio en todos los aspectos

Se puede acceder a todos los puntos importantes para el control y el mantenimiento rutinarios cómodamente desde el suelo. Los puntos de lubricación son razonables y bien accesibles. De este modo, los trabajos de servicio regulares se pueden realizar de forma rápida y segura, lo que aumenta la disponibilidad y la vida útil de la máquina y garantiza que tanto el operador como el equipamiento estén protegidos a largo plazo.

Una ventaja más: la preinstalación completa del sistema hidráulico para el dispositivo de cambio rápido garantiza una adaptación económica del cambiador rápido.



COMPONENTES

Bien equipada a largo plazo

El fiable equipo motor YANMAR cumple las normativas de gases de escape más recientes y está situado discretamente en la parte trasera de la máquina. No obstante, todos los puntos de servicio importantes son fácilmente accesibles. El control electrónico del ventilador genera emisiones de ruido mínimas y un consumo de combustible reducido. Los faros LED de serie no solo hacen que de noche se vea como de día, sino que también soportan continuamente las exigentes condiciones a las que está expuesta la SY80U en el día a día.

COMPONENTES

Preparada para la dura rutina de la obra

La robustez de la máquina se puede ver, por ejemplo, en el sólido diseño de la pluma ajustable. A esto se le suma un acabado cuidadoso y costuras de soldadura de precisión milimétrica realizadas por robots. El resultado es una vida útil extremadamente larga para el mecanismo, las uniones, las roldanas y todos los demás componentes sometidos a grandes cargas.



RENTABILIDAD

Rentabilidad en cada tarea

El ajuste automático del número de revoluciones ayuda a minimizar el consumo de combustible. Y eso sin hacer concesiones respecto al rendimiento. El sistema hidráulico con sensor de carga proporciona mayor potencia hidráulica con menores pérdidas. Y lo hace con «tacto»: el sistema regula el caudal y la presión según las necesidades.



MOTOR	SY80U / 2PB
Modelo	YANMAR 4TNV98CT-VSY
Tipo	Refrigeración por agua, 4 cilindros, con inyección common rail y DPF
Normativa de emisiones	Stage V
Potencia	53,7 kW / 2100 r. p. m.
Par de giro máx.	290 Nm / 1350 r. p. m.
Cilindrada	3 318 ccm
Batería	1 x 12 V / 120 Ah

SISTEMA HIDRÁULICO	SY80U / 2PB
Bomba principal Flujo de aceite máx.	Bomba de pistones axiales variable, controlada con el sistema Load Sensing 193,2 l/min
Accionamiento de traslación	Motor variable de pistones axiales
Motor de giro	Motor de pistones axiales
Flujo de aceite máx. (AUX 1)	100 l/min
Flujo de aceite máx. (AUX 2)	70 l/min

CANTIDADES DE LLENADO DE SERVICIO	SY80U / 2PB
Depósito de combustible	100 l
Refrigerante del motor	12 l
Aceite del motor	10,2 l
Accionamiento de traslación (por lado)	1,2 l
Sistema hidráulico	160 l
Depósito de aceite hidráulico	120 l

POTENCIA	SY80U	2PB
Velocidad de giro	10 r. p. m.	10 r. p. m.
Velocidades de desplazamiento máx.	Rápida 4,5 km/h, lenta 2,5 km/h	Rápida 4,5 km/h, lenta 2,5 km/h
Fuerza de tracción máx.	70 kN	70 kN
Capacidad de ascenso	35°	35°
Capacidad de la cuchara	0,28 m ³	0,28 m ³
Presión al suelo	0,38 kg/cm ²	0,40 kg/cm ²
Fuerza de arranque máx. de la cuchara ISO	72,7 kN	59 kN
Fuerza de tracción máx. del brazo ISO	40,5 kN	44,5 kN

VÁLVULAS LIMITADORAS DE PRESIÓN	SY80U / 2PB
Circuito de la pluma	280 bar
Circuito de giro	215 bar
Circuito de traslación	280 bar
Circuito piloto	35 bar

TREN DE RODAJE Y SUPERESTRUCTURA	SY80U	2PB
Longitud de la pluma	3520 mm	2190/2040 mm
Longitud del brazo	2050 mm	Engranaje planetario accionado por motor de pistones axiales, freno automático de estacionamiento de accionamiento hidráulico
Rodillos	4	
Rodillos de apoyo	1	
Sistema de giro		

PESO OPERATIVO	SY80U	2PB
Peso operativo	8800 kg	9580 kg

CAPACIDAD DE CARGA DE LA HOJA DE EMPUJE INFERIOR

Altura del punto de carga	Radio				Alcance máx.		
	4,0 m	5,0 m	6,0 m	Capacidad	mm		
6,0 m	2047*	2996*		1169*	1974*	4651*	
5,0 m	2067*	3154*	1394* 3160*	928*	1528*	5607*	
3,0 m	3100 3100	2540 1875	2275 1315	1585	930	6106	
1,0 m	1858* 3569*	1302* 3185*	958*	796*	1381*	6579*	
Línea del suelo	4325 2450	3745 1650	2845	1750	855	6297	
-1,0 m	1538* 3609*	1136* 2856*	870*	739*	1260*	6756*	
-2,0 m	4850 2390	4020 1590	2995	1965	885	6109	
-3,0 m	1463* 3470*	3950 1550	801*	739*	984*	6583*	
	5670 2360	1063* 2635*	2935	2370	995	5707	
	1444* 3434*	3490 1550	836*	802*	1067*	6218*	
	4915 2375	1082* 2673*	2445	2400	1185	5031	
	1467* 3478*	1081* 2671*	1150	942*	1249*	5618*	
	3385 2450			2290	1735	3899	
	1544* 3620*			1271*	1682*	4669*	

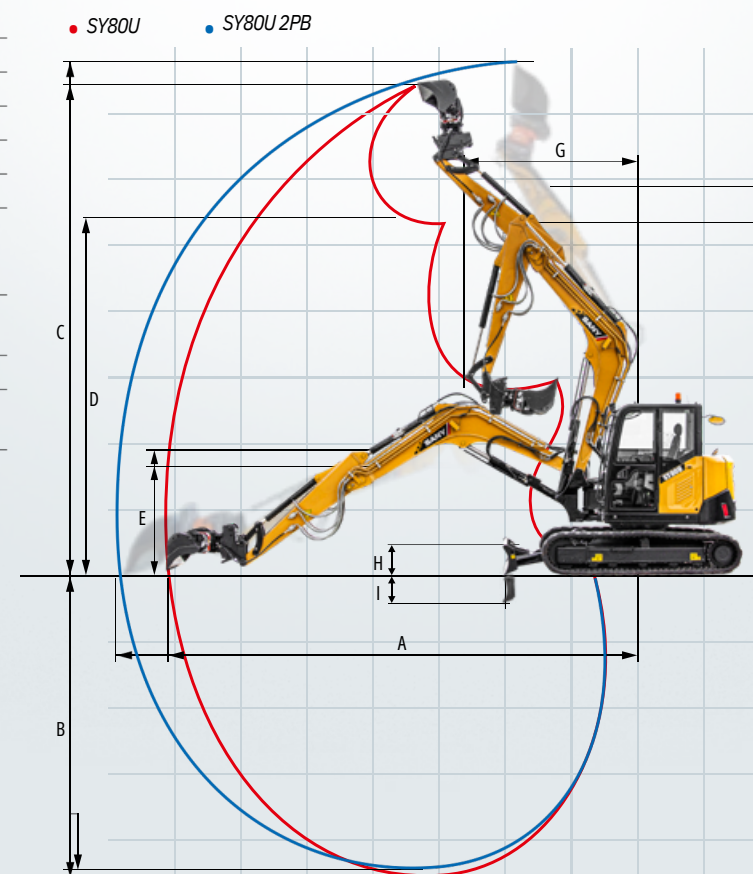
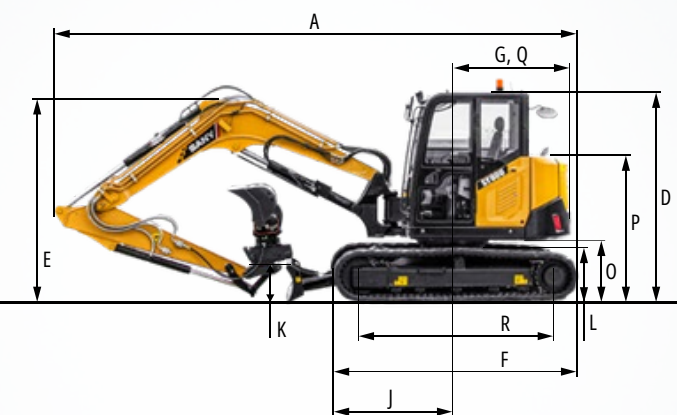
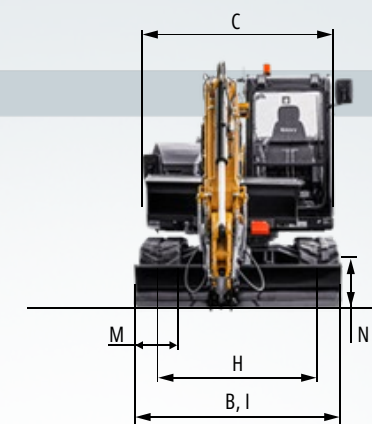
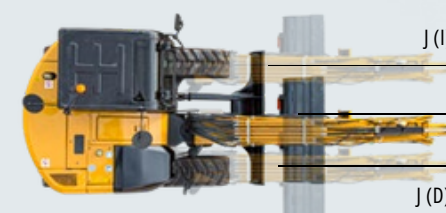
CAPACIDAD DE CARGA DE LA HOJA DE EMPUJE SUPERIOR

Altura del punto de carga	Radio				Alcance máx.		
	4,0 m	5,0 m	6,0 m	Capacidad	mm		
6,0 m	2047*	1781*		1169*	1529*	4651*	
5,0 m	2067*	1875*	1394* 1817*	928*	1183*	5607*	
3,0 m	3100 3100	2540 1875	1770 1315	1285	930	6106	
1,0 m	1858* 2100*	1302* 1720*	958* 1064*	796*	1069*	6579*	
Línea del suelo	3595 2450	1136* 1542*	1655 1205	1170	855	6297	
-1,0 m	1538* 2123*	2240 1590	870* 1179*	739*	982*	6756*	
-2,0 m	3525 2390	1082* 1485*	1615 1170	1215	885	6109	
-3,0 m	1463* 2014*	2195 1550	801* 955*	739*	767*	6583*	
	3490 2360	1063* 1464*	1585 1140	1360	995	5707	
	1444* 2020*	1550 1550	836* 1143*	802*	832*	6218*	
	3510 2375	1081* 1484*	1600 1150	1630	1185	5031	
	1467* 2046*			942*	974*	5618*	
	3385 2450			2290	1735	3899	
	1544* 2130*			1271*	1312*	4669*	

*SY80U 2PB

DIMENSIONES	SY80U	2PB
A Longitud total	6500 mm	6500 mm
B Anchura total	2220 mm	2220 mm
C Anchura total de la superestructura	2150 mm	2150 mm
D Altura total sobre la cabina	2550 mm	2550 mm
E Altura total de la pluma	2220 mm	2380 mm
F Longitud del tren de rodaje	2915 mm	2915 mm
G Longitud trasera	1480 mm	1585 mm
H Distancia entre ejes	1750 mm	1750 mm
I Anchura del tren de rodaje (hoja de empuje)	2200 mm	2200 mm
J Distancia horizontal hasta la hoja de empuje	2080 mm	2080 mm
K Altura de la hoja de empuje	450 mm	450 mm
L Altura de las cadenas	660 mm	660 mm
M Anchura de placa de las cadenas	450 mm	450 mm
N Altura libre sobre el suelo mín.	365 mm	365 mm
O Altura libre sobre el suelo contrapeso	745 mm	745 mm
P Altura de la capota del motor	1880 mm	1880 mm
Q Radio de giro de voladizo	1480 mm	1585 mm
R Distancia (centro) entre rueda de cadena y rueda guía	2315 mm	2315 mm

ÁREA DE TRABAJO	SY80U	2PB
A Alcance máx.	7290 mm	7570 mm
B Profundidad de excavación máx.	4535 mm	4520 mm
C Altura de elevación máx.	7315 mm	8100 mm
D Altura de descarga máx.	5430 mm	6160 mm
E Altura de descarga mín.	1915 mm	2645 mm
G Altura total con radio de giro mín.	5490 mm	5955 mm
G Radio de giro en soporte de giro (I)	1830 mm	2360 mm
Radio de giro en soporte de giro (D)	2035 mm	2220 mm
Radio de giro mín.	2435 mm	2590 mm
H Elevación máx. de la hoja de empuje sobre el suelo	480 mm	480 mm
I Penetración máx de la hoja de empuje	325 mm	325 mm
J Amplitud desplazamiento soporte de giro (I)	636 mm	636 mm
Amplitud desplazamiento soporte de giro (D)	740 mm	740 mm
Ángulo de giro máx. de la pluma (I)	65°	65°
Ángulo de giro máx. de la pluma (D)	51°	51°



Nota: Documento informativo no vinculante. Los valores indicados son valores máximos teóricos. Los valores de la bomba de agua de alta presión son para funcionamiento en modo diésel. Especificaciones sujetas a cambios sin previo aviso. Las fotos e ilustraciones son meramente ilustrativas. Para información sobre opciones disponibles, consúltenos.

Enorme versatilidad

Ya se incluyen muchos componentes de serie y de fábrica que permiten un uso flexible. También está preparada la incorporación de un cambiador rápido hidráulico.



COMODIDAD DE MANEJO / CABINA

Asiento con suspensión	•
Calefacción Aire acondicionado manual* Radio con altavoz	•
Reposabrazos, ajustables Conexión de 12 V Conexión USB (música) Limpiaparabrisas Circuito de control adicional 1 en palanca de mando Circuito de control adicional 2 en palanca de mando Interruptor de presión para el sistema de arranque/parada 8 ajustes de implementos	•
	•
	•
	•
	•
	•
	•
	•

SEGURIDAD

Desconectador de batería	•
Cámara	•
Alarma de desplazamiento	•
Luces omnidireccionales	•

MOTOR

Ajuste automático de la velocidad	•
Filtro diésel	•
DPF	•
DOC	•
Filtro de aire	•
	•
	•

Equipamiento estándar Opción especial •

Nota: Documento informativo no vinculante. Los valores indicados son valores máximos teóricos. Especificaciones sujetas a cambios sin previo aviso. Las fotos e ilustraciones son meramente ilustrativas. Para información sobre opciones disponibles, consúltenos.

* El aire acondicionado contiene gases fluorados de efecto invernadero. Tipo de refrigerante: HFC-134a, potencial de calentamiento atmosférico: 1430, cantidad: 0,775 kg, CO2e: 1,11 t

ILUMINACIÓN DE TRABAJO

Faro de trabajo LED, frontaltecho	•
Faro de trabajo LED, pluma	•

TREN DE RODAJE

Cadena de goma Cadena de acero	•
Argollas de sujeción	•

SISTEMA HIDRÁULICO

Freno de giro 2 velocidades de desplazamiento	•
Tubos para circuito de control adicional 1 Tubos para circuito de control adicional 2 Filtro principal Servomando hidráulico de la palanca de mando	•
	•
	•
Filtro para el circuito de mando	•

EQUIPAMIENTO DE TRABAJO

Válvulas deseguridad en plumaybrazo	•
Circuito hidráulico de doble acción para enganche rápido incl. sistema de tubos	•
Instalación de martillo	•
Instalación de pieza Bomba de repostaje	•
Caudal de aceite ajustable para dispositivos auxiliares Hoja de empuje	•
Pluma ajustable con válvulas de seguridad	•
Protección de cilindro, brazo	•
	•
	•

UN SERVICIO EN EL QUE PUEDE CONFIAR

Al igual que en nuestras excavadoras, los estándares de calidad y fiabilidad de nuestros productos de servicio son muy elevados. Muestra de ello es el alcance de nuestra garantía en cuanto a durabilidad, así como la excelente relación calidad-precio. Pues el mantenimiento también es decisivo para la eficiencia, la rentabilidad y la seguridad. Su distribuidor SANY está a su lado con un amplio servicio para garantizar que su máquina funcione de manera eficiente y duradera.

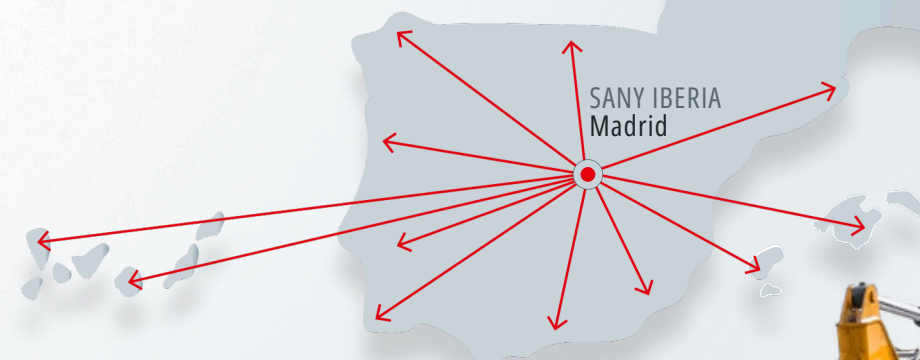
SANY está siempre a su disposición, con flexibilidad y rapidez

Ayuda rápida, asesoramiento preciso y suministro fiable de piezas originales: así es como entendemos un servicio premium.



Las ventajas de SANY Plus:

- + Suministro rápido a través del almacén central situado en Madrid, España
- + Más de 15 000 piezas de repuesto para garantizar la alta fiabilidad de su máquina
- + Conocimientos técnicos expertos para la para el funcionamiento óptimo de su máquina
- + Gracias al programa de formación especial de SANY, nuestros distribuidores están al día para lidiar con éxito con cualquier desafío técnico.



El suministro de piezas: rápido y fiable

Con la compra de una miniexcavadora SANY ha invertido en el futuro. La rápida disponibilidad de las piezas de repuesto le garantiza tiempos de parada e inactividad breves.



Cobertura total, negro sobre blanco

Todas las miniexcavadoras de SANY disponen de manuales y documentos que le ayudan a la hora de manejar, mantener, poner a punto y reparar: instrucciones de funcionamiento y mantenimiento, así como especificaciones técnicas, entre otros.



CARACTERÍSTICAS DESTACADAS SY80U

UNA TRABAJADORA NATA

La excavadora con voladizo corto SY80U se ha adaptado exactamente a los requisitos del duro uso cotidiano en las obras. Su impresionante versatilidad queda demostrada al excavar, cargar o romper, mientras que la pluma giratoria, el diseño trasero corto y el equipamiento ajustable ponen de manifiesto su agilidad. Además de tener una estructura compacta, impresiona gracias a su potencia de primera, su bajo consumo de combustible y su extraordinaria comodidad de manejo.



PARA LA MÁXIMAS EXIGENCIAS

Todos los componentes se han diseñado para soportar las máximas cargas. El cuidadoso procesamiento, los materiales de alta calidad y las costuras de soldadura perfectas realizadas por robots de soldadura son garantía de ello.

EN LOS LUGARES MÁS ESTRECHOS

El resistente soporte de giro es el punto crucial de todos los trabajos.

Además de las dimensiones totales compactas y del radio de giro mínimo, la excavadora de voladizo corto destaca por su maniobrabilidad compacta.

MANTENIMIENTO Y SERVICIO

Una concentración plena y la máxima seguridad son el primer mandamiento de una obra. Para ello, el puesto de trabajo de la SY80U ofrece los mejores requisitos previos para el conductor de la máquina: desde un cómodo asiento del conductor hasta un gran monitor fácilmente legible y las precisas palancas de mando con un comportamiento sumamente preciso.

LA SEGURIDAD ES LO PRIMERO

Ofrece un programa completo para todo, lo cual minimiza el riesgo para el conductor en la cabina y el entorno de la máquina en la obra. Se incluye una vista panorámica óptima así como la iluminación de trabajo LED, las válvulas de seguridad y las cubiertas del cilindro.

FUERZA FIABLE

Gracias al potente motor YANMAR, la pequeña excavadora compacta de SANY está equipada de forma óptima para las grandes tareas.

MAYOR AHORRO MENOR CONSUMO

El ajuste automático del número de revoluciones reduce el consumo de combustible, el desgaste del motor y la emisión de gases de escape (emisiones stage V). Esto se refleja positivamente en un menor consumo de combustible y en un ciclo de vida útil con costes ejemplarmente bajos.

CARACTERÍSTICAS TÉCNICAS DESTACADAS

Motor	YANMAR 4TNV98CT-VSY
Potencia	53,7 kW / 2100 r. p. m.
Par de giro máx.	290 Nm / 1350 r. p. m.
Fuerza de arranque de la cuchara ISO	72,7 kN
Velocidad de giro	10 r. p. m.
Bomba principal	Bomba de pistones axiales variable
Flujo de aceite máx.	193,2 l/min



«UNA MÁQUINA DE 9 TONELADAS POTENTE, EFICIENTE Y CON UN CONTROL ABSOLUTAMENTE PRECISO».

Gilbert Fusini (Director ejecutivo) – SARL Louis Fusini et fils

No todos los productos están disponibles en todos los mercados. En el marco de nuestro permanente proceso de mejora, nos reservamos el derecho de cambiar especificaciones y diseños sin necesidad de avisar previamente. Las imágenes pueden contener opciones adicionales.

SANY

Quality Changes the World