

>>>>
WX SERIES

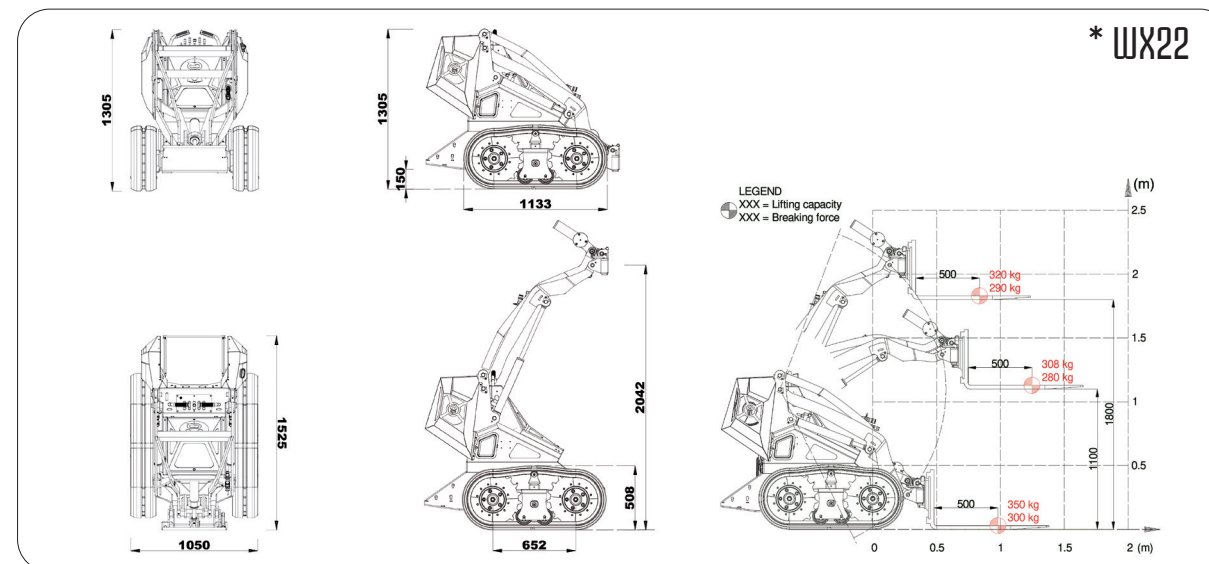
WORKYQUAD



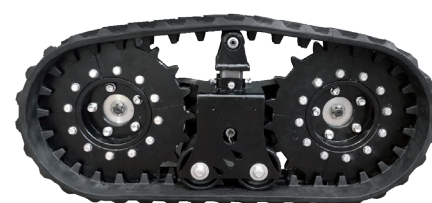
WX SERIES



DIMENSIONI E DIAGRAMMA DI CARICO*



CINGOLI



Cingolatura in gomma con scolpitura all' trac.
Modulo cingolo azionato da sistema di trazione diretta mediante due ruote motrici dentate in acciaio. Minor pressione sul terreno e maggiore aderenza, resistenza all'avanzamento ridotta (attrito volante). Migliore galleggiamento con conseguente riduzione del rischio di affondamento su terreni morbidi.

MODELLI SERIE WX

	CAPACITÀ SOLLEVAMENTO	POTENZA MOTORE	SISTEMA IDRAULICO	ALTEZZA BRACCIO
WX 22	350 Kg (con zavorre)	22,1 Hp	35 l/min	2042 mm
WX 15	340 Kg (con zavorre)	14,8 Hp	25,6 l/min	2042 mm
WX ECO	450 Kg (con zavorre)	5,7 Kw	18,5 l/min	2042 mm

WORKYQUAD
MINILOADERS

CAST GROUP SRL
Via A. Meucci, 18 I-30035 MIRANO VE
ph. +39041 5701827 fx +39041 5726786
info@cast-group.it

LEAF_WX_ITA_09/2021

Le informazioni contenute in questo documento sono soggette a modifiche e modifiche senza preavviso e/o notifica. Cast Group si riserva il diritto di modificare i propri prodotti senza obbligo di comunicazione. Le immagini riportate in questo documento sono a solo scopo dimostrativo.

WORKYQUAD >>>>



WX22
WX15
WX ECO

WX SERIES

it

www.workyquad.it

>>>>
WX SERIES

WORKYQUAD

La serie WorkyQuad si arricchisce oggi con una nuova versione cingolata.

La versione WX è disponibile nei modelli WX22, WX15 e WX ECO, lo skid ad emissioni zero. Praticità, robustezza e affidabilità fanno di WX una macchina eccezionale e versatile, in grado di destreggiarsi su ogni tipo e condizione di terreno.

La versione WX è stata sviluppata per il professionista esigente che deve muoversi in spazi ridotti e allo stesso tempo avere una macchina affidabile, di dimensioni contenute ma di grandi prestazioni.



CINGOLO

Cingolo in gomma ad aderenza migliorata con scolpitura all trac.

BRACCIO

Braccio in acciaio ad alta resistenza, sistema di sollevamento a doppio cilindro.

SERBATOIO CARBURANTE

Serbatoio integrato alla carrozzeria. Capacità di 25 litri.

Cingolato ad aderenza migliorata.

WX22

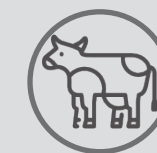
Motore Honda GX690, cilindrata 688 cc.
Numero cilindri: 2
Accensione: elettrica
Giri per minuto: 3600
Raffreddamento: ad aria
Carburante: benzina Euro 95
Capacità serbatoio carburante: 15 litri
Sistema di guida: idrostatica 4WD
Capacità serbatoio olio idraulico: 44 litri
Sterzata: skid
Peso a vuoto: 830 Kg

WX15

Motore Kubota Z602, cilindrata 599 cc.
Numero cilindri: 2
Accensione: elettrica
Giri per minuto: 3200
Raffreddamento: a liquido
Carburante: diesel
Capacità serbatoio carburante: 25 litri
Sistema di guida: idrostatica 4WD
Capacità serbatoio olio idraulico: 25 litri
Sterzata: skid
Peso a vuoto: 884 Kg

WX ECO

Motore: Magneti permanenti
Giri per minuto: 2500
Tipo di batteria: Batteria da trazione
Capacità batteria / voltaggio: 240 Ah / 36V
Sistema di guida: idrostatica 4WD
Capacità serbatoio olio: 17 lt.
Sterzata: Skid
Peso a vuoto: 1050 Kg



Agricoltura
Allevamento
Manutenzione del verde
Edilizia
Manutenzioni stradali



ZERO EMISSION

L'AMBIENTE RINGRAZIA.

La versione elettrica della serie WX rispetta l'ambiente. Emissioni Zero, per un'aria più pulita e batterie ecologiche a sicurezza migliorata, esenti da perdite di liquido. I tempi di ricarica sono di circa 7 ore, l'autonomia di carica a regime di lavoro medio si aggira intorno alle 7/8 ore.