

CASTLOADERS

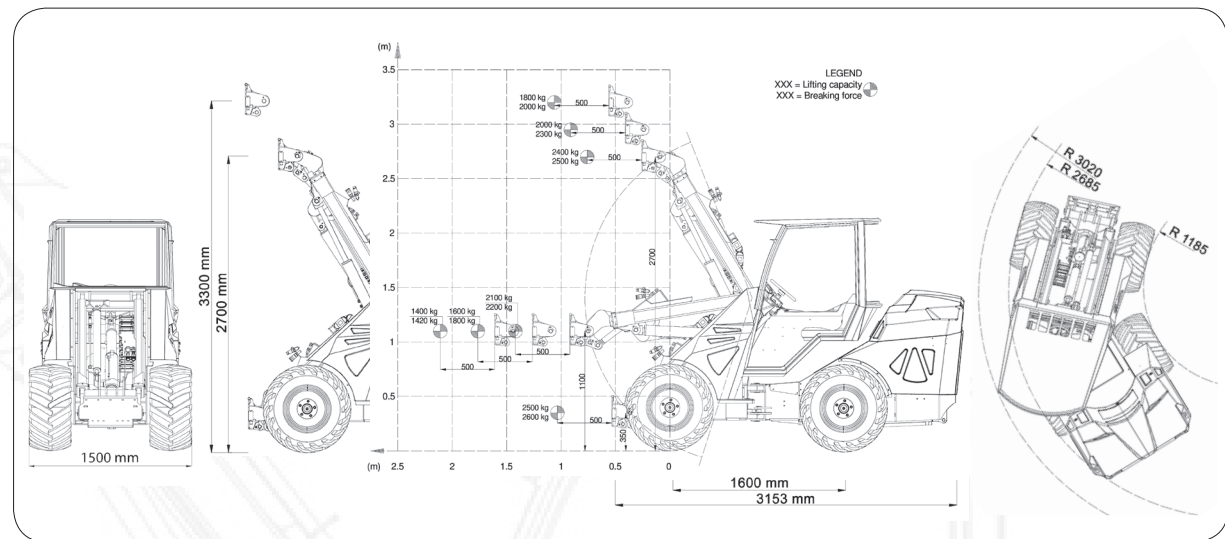
# MAXO



# MAXO



## DIMENSIONI E DIAGRAMMI DI CARICO



## RUOTE

SKID	TRAC MASTER	TRACTOR	GARDEN
26X12.00-12 31X15.50-15	10PR 33x15.50-50	26X12.00-12 31X15.50-15 33X15.50-15	26X12.00-12 31X15.50-15

## MODELLI SERIE MAXO

	CAPACITÀ SOLLEVAMENTO	POTENZA MOTORE	SISTEMA IDRAULICO	ALTEZZA BRACCIO
MAXO 57S	2100 Kg (con zavorre)	57 Hp / 42 Kw @2600 RPM	80 l/min	3300 mm
MAXO 57D	2100 Kg (con zavorre)	57 Hp / 42 Kw @2600 RPM	80 l/min	3300 mm



**CASTGROUP**  
WWW.CASTLOADERS.IT

CAST GROUP SRL  
Via A. Meucci, 18 I-30035 MIRANO VE  
ph. +39041 5701827 fx +39041 5726786  
info@cast-group.it

LEAF-MAXO-ITA\_12/2020

Le informazioni contenute in questo documento sono soggette a modifiche e/o notifiche senza preavviso e/o modifica. Cast Group si riserva il diritto di modificare i propri prodotti senza obbligo di comunicazione. Le immagini riportate in questo documento sono a solo scopo dimostrativo.

IT

# MAXO

>>>>



CASTLOADERS.IT

# MAXO

Cast Maxo rappresenta oggi il modello di punta della nostra produzione. Viene prodotto in due versioni con motore diesel da 57HP raffreddato ad acqua e si differenziano per sistema di velocità. Una macchina molto potente e robusta, adatta a molteplici applicazioni, soprattutto in agricoltura ed edilizia. Tutti i modelli possono essere forniti con cabina riscaldata e condizionatore. Il Joystick a 11 funzioni è di serie e disponibile in versione ergonomica come optional.

### FARI DA LAVORO

Fari da lavoro led ad alta potenza.

### FARI STRADALI

Fari stradali omologati, costruiti con materiale anti-urto e anti-usura.

### COFANO

Cofano posteriore termoformato e insonorizzato, con ampie prese d'aria.



CAB



Agricoltura  
Allevamento  
Manutenzione del verde  
Edilizia  
Manutenzioni stradali



Una versione dall'estetica aggressiva.

Cast Maxo si veste di scuro. La versione All Black Edition rappresenta il top di gamma e la sua colorazione grigio antracite con finitura opaca del tipo sable, conferisce un aspetto molto aggressivo rendendola esteticamente molto piacevole ma soprattutto più resistente agli agenti atmosferici, ai graffi e al contatto di oli e carburanti. Una versione per il professionista esigente che ama distinguersi con una macchina molto accattivante e dalla indiscussa personalità.

Compattezza e solidità.

## 57S

SINGLE SPEED

Motore diesel Kohler KDI 1903TCR Stage V  
Motori ruota Poclain a singola velocità  
Velocità 18 Km/h  
Blocco differenziale elettrico  
Parallelogramma a doppio cilindro  
Prese 12V e 165W  
Fari LED da lavoro  
Cruscotto digitale  
Sedile ergonomico regolabile con cintura e bracciolo  
Ruote tractor 31x15.00-50  
Zavorra integrata 185 Kg  
Peso 2300 Kg

## 57D

DUAL SPEED

Motore diesel Kohler KDI 1903TCR Stage V  
Motori ruota Poclain a doppia velocità  
Velocità 10-30 Km/h  
Blocco differenziale elettrico  
Parallelogramma a doppio cilindro  
Prese 12V e 165W  
Fari LED da lavoro  
Cruscotto digitale  
Sedile ergonomico regolabile con cintura e bracciolo  
Ruote tractor 31x15.00-50  
Zavorra integrata 185 Kg  
Peso 2350 Kg

## ALL BLACK EDITION

Maxo All Black Edition è disponibile come opzione su tutti i modelli della linea Cast Maxo. La verniciatura con finitura sable è antigraffio e resistente agli oli.