

CASTLOADERS

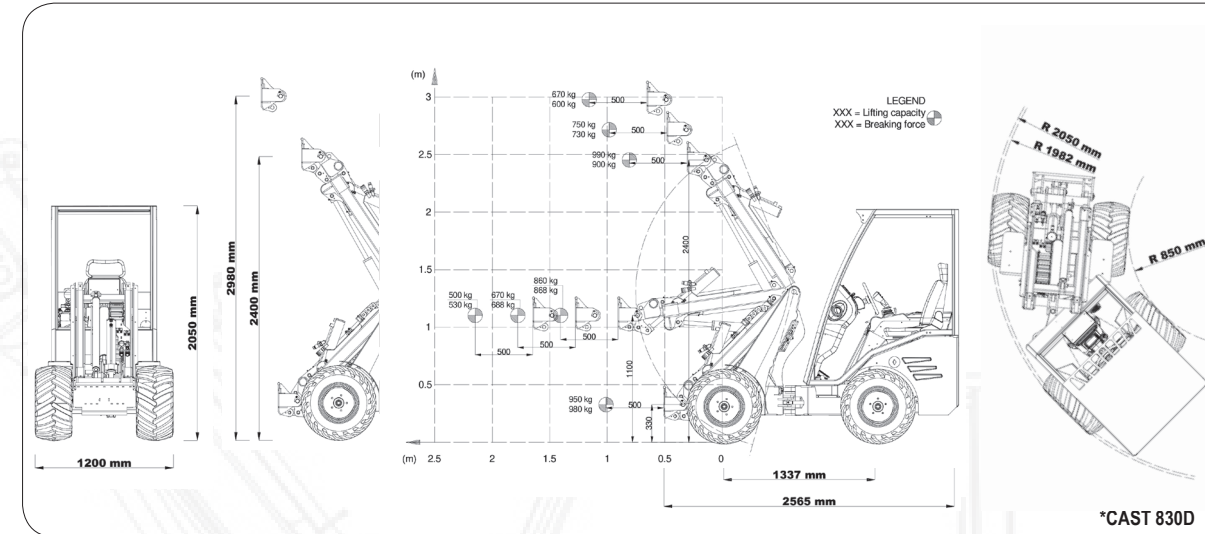
800 SERIES



800 SERIES



DIMENSIONI E DIAGRAMMI DI CARICO*



RUOTE

SKID
23X8.50-12
23X10.50-12
26X12.00-12



TRAC MASTER
8PR
300/60X12



TRACTOR
23X8.50-12
23X10.50-12
26X12.00-12



GARDEN
23X8.50-12
23X10.50-12
24X13.00-12
26X12.00-12
26.5X14.00-12



MODELLI SERIE 800

| | CAPACITÀ SOLLEVAMENTO | POTENZA MOTORE | SISTEMA IDRAULICO | ALTEZZA BRACCIO |
|------------------|-----------------------|-----------------|---------------------------------|-----------------|
| CAST 820D | 750 Kg (con zavorre) | 20 Hp / 14,9 kw | 30 l/min | 2980 mm |
| CAST 825D | 850 Kg (con zavorre) | 25 Hp / 18,6 kw | 42 l/min | 2980 mm |
| CAST 830D CARBON | 950 Kg (con zavorre) | 25 Hp / 18,6 kw | 50 l/min (46 l/min con Tier IV) | 2980 mm |



CASTGROUP
WWW.CASTLOADERS.IT

CAST GROUP SRL
Via A. Meucci, 18 I-30035 MIRANO VE
ph. +39041 5701827 fx +39041 5726786
info@cast-group.it

LEAF_800 SERIES_ITA_02/2021

Le informazioni contenute in questo documento sono soggette a modifiche senza preavviso e/o notifica. Cast Group si riserva il diritto di modificare i propri prodotti senza obbligo di comunicazione. Le immagini riportate in questo documento sono a solo scopo dimostrativo.

800 SERIES

>>> 820D
>>> 825D
>>> 830D

MADE IN ITALY



IT

CASTLOADERS.IT





800 SERIES

La serie 800 è caratterizzata da un design di forte personalità. Grazie alla sua struttura a basso baricentro il mezzo rimane stabile su ogni tipo di terreno ed offre all'operatore un'ottima visibilità e manovrabilità. Disponibile anche con cabina.



CAB



Compattezza e solidità.

825D

Capacità di sollevamento 850 Kg
Potenza motore 25 Hp
Sistema idraulico 42 lt/min
Altezza braccio telescopico 2980 mm

Cast 825D dispone di un motore diesel Kubota D1105 raffreddato a liquido. La trasmissione è idrostatica 4WD e la sua velocità raggiunge i 12 km/h. È dotata di blocco differenziale elettrico e parallelogramma a doppio cilindro. Le dotazioni di serie comprendono il joystick 5 funzioni, colonna sterzo regolabile, presa ausiliaria 12V, fari led da lavoro frontali, sedile confortevole e regolabile con cintura di sicurezza, cofani in metallo, silent block, pneumatici tractor 23x10.50-12.

STEER ADJ

Regolazione inclinazione della colonna sterzo.

SAFETY GATE

Il cancelletto laterale viene fornito come optional ed è disponibile per tutti i modelli della serie 800. Un accessorio molto utile per una maggiore sicurezza dell'operatore.



SILENT BLOCK

820D

Capacità di sollevamento 750 Kg
Potenza motore 20 Hp
Sistema idraulico 30 lt/min
Altezza braccio telescopico 2980 mm

Cast 820D è dotata di un motore diesel Kubota D722 raffreddato a liquido, trasmissione idrostatica 4WD e velocità di 10 km/h. Blocco differenziale elettrico, joystick 5 funzioni, silent block, pneumatici tractor 23x8.50-12.



Agricoltura
Allevamento
Manutenzione del verde
Edilizia
Manutenzioni stradali



L'unicità di una macchina costruita per i professionisti esigenti.

Cast 830D monta un motore diesel Kubota D1305 raffreddato a liquido. Trasmissione idrostatica 4WD e velocità di 16 km/h. È dotata di blocco differenziale elettrico e parallelogramma a doppio cilindro. Le dotazioni di serie comprendono il joystick 10 funzioni ergonomico, colonna sterzo regolabile, presa ausiliaria 12V, fari led da lavoro frontali, sedile confortevole riscaldato con cintura di sicurezza, cofani in metallo, silent block, ingombro minimo in larghezza 920 mm, pneumatici tractor 26x12.00-12.

830D CARBON

Capacità di sollevamento 950 Kg
Potenza motore 25 Hp
Sistema idraulico 50 lt/min - 46 Tier IV
Altezza braccio telescopico 2980 mm