

SY500HRD

**SANY**

Quality Changes the World

# ESPECIALISTA VERSÁTIL

DONDE LA POTENCIA  
SE UNE A LA PRECISIÓN.  
DONDE LA RENTABILIDAD  
SE UNE A LA FLEXIBILIDAD.

MAQUINARIA DE CONSTRUCCIÓN

**EXCAVADORA DE  
DEMOLICIÓN**  
**SY500HRD**

Motor  
**CUMMINS QSG12**  
Potencia  
**298 kW / 2 100 rpm**  
Altura de corte máx.  
**28 m**  
Peso operativo  
**64 000 kg**



# SANY

## Las tareas más rigurosas exigen un socio de primera categoría

La calidad viene de la experiencia. Y de las ideas innovadoras. De ahí que en SANY combinemos estos dos importantes factores. Pues somos uno de los productores líderes a nivel mundial con más de **250 000** excavadoras vendidas en **10 años**. Visto esto, puede confiar en nuestros productos avanzados, probados en la práctica. Destinamos un alto porcentaje de nuestra facturación anual, entre el **5 y 7 %**, a la investigación y el desarrollo. Esto no solo nos permite prometerle la potencia y la robustez de nuestros productos, sino también conceder una inusual **garantía de 5 años**.

**250 000**  
EXCAVADORAS VENDIDAS EN  
**10 AÑOS**

**5-7%**  
PORCENTAJE DE FACTURACIÓN DESTINADO  
A INVESTIGACIÓN Y DESARROLLO

**5 AÑOS**  
GARANTÍA

Quality Changes the World



**SY500HRD**

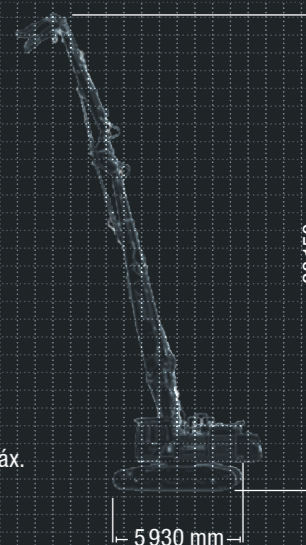
## LA MÁQUINA TODOTE- RRENO EN DEMOLICIÓN

Ya sabe que, a pesar de una planificación meticulosa, siempre hay que estar preparado para lo inesperado durante los trabajos de demolición. Por ello, se recomienda contar con un instrumento de trabajo que no solo convenga por su rendimiento, sino también por su flexibilidad, como SANY SY500HRD. Diseñada para brindar la máxima productividad y soportar cargas continuas, impresiona por su diseño resistente y su versatilidad. Gracias a su larga pluma, lleva las herramientas de demolición a una nueva dimensión. Además, el chasis extensible hidráulicamente garantiza una estabilidad excepcional, incluso cuando las cosas se complican.

### SY500HRD DATOS TÉCNICOS

Velocidad de giro  
7 rpm

Velocidad de traslación máx.  
1,4 km/h



RENTABILIDAD

# SIENTA LAS BASES EN CUESTIÓN DE PRODUCTIVIDAD

Grande en rendimiento, pequeño en costes operativos. La SY500HRD conoce la rentabilidad. Su función de mando automático de gases y la inyección electrónica ajustan el régimen del motor a la potencia requerida. Esto reduce el consumo de combustible, el desgaste del motor y las emisiones de gases de escape. Los largos intervalos de mantenimiento y servicio también afectan positivamente a los costes operativos.

## Lograr más con menos combustible

Puede confiar en el motor de seis cilindros refrigerado por agua con inyección common rail en todos los aspectos, ya que no solo en términos de fiabilidad y potencia, sino también en términos de consumo. La reducción del consumo de combustible y AdBlue disminuye los costes operativos y reduce las emisiones. Las dos bombas de reglaje de pistones axiales garantizan un flujo máximo de aceite de dos veces 360 l por minuto. La capacidad de la bomba hidráulica siempre se adapta automáticamente a la potencia realmente necesaria.



## DIMENSIONES

**Alto y ancho:** con su brazo de 28 m, la SY500HRD permite trabajos de demolición precisos incluso en edificios y estructuras altas.

## COMODIDAD DE MANEJO

**Trabajo cómodo:** el conductor puede elegir la posición con mejor visibilidad gracias a la cabina basculante.

## RENTABILIDAD

**Fuerza y eficiencia:** el sistema e control inteligente adapta automáticamente la capacidad de bombeo a la potencia disponible del motor.



## CONSTRUCCIÓN

**Para las condiciones más duras:** los cordones de soldadura especialmente exactos, realizados con robots de soldadura de alta precisión, aseguran la estabilidad y la potencia a largo plazo.

## SEGURIDAD

**Seguridad total:** además de la cabina del conductor acristalada, la cámara de serie garantiza una vista panorámica sin puntos ciegos.

## COMPONENTES

**Potencia para grandes cosas:** el probado motor CUMMINS QSG12 garantiza un rendimiento fiable, incluso en las condiciones de trabajo más exigentes.

RENTABILIDAD

## Eficiencia que merece la pena

La SANY SY500HRD está diseñada para brindar la máxima productividad y soportar cargas continuas. Especialmente concebida para las duras condiciones de las demoliciones, convence por su excepcional durabilidad y productividad. La elevada seguridad operativa y los bajos costes operativos (por ejemplo debido a la máxima eficiencia del combustible) convierten a la excavadora en una buena inversión para el uso continuo en trabajos de demolición rápidos y precisos.

## Fiabilidad absoluta: nada como sentir tranquilidad.

La garantía de 5 años\* de SANY le aporta la seguridad de poder confiar plenamente en su equipamiento.

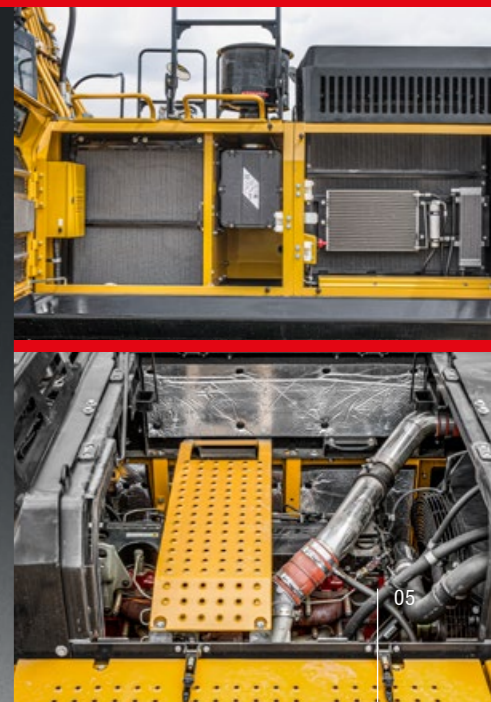


\* Con los socios participantes

RENTABILIDAD

## Mantenimiento rápido y sencillo

El mantenimiento regular y el servicio profesional resultan esenciales para mantener el rendimiento y la funcionalidad de la máquina. Por lo tanto, se puede acceder fácilmente a todos los componentes relevantes para el mantenimiento de SY500HRD. En consecuencia, las grandes cubiertas de mantenimiento y el capó del motor en la superestructura convierten el mantenimiento y el servicio en procesos rápidos y sencillos. Esto ahorra costes operativos y aumenta la rentabilidad.



COMODIDAD DE MANEJO

# UN TRABAJO AGRADABLE EN UN ENTORNO CÓMODO

La cabina del conductor ha recibido atención especial en la SY500HRD, pues combina perfectamente los factores de seguridad y ergonomía con el objetivo de proporcionar al conductor las mejores condiciones para un trabajo agradable y sin fatiga. En el centro de atención se encuentra el cómodo asiento con suspensión neumática, respaldo cómodo y los elementos de mando de fácil acceso. El control mediante palanca de mando permite trabajar con precisión en cualquier situación y la pantalla grande resume todos los parámetros importantes con claridad. El potente sistema de calefacción y el aire acondicionado automático aseguran la mejor temperatura posible. Además, la cabina puede inclinarse hasta un ángulo de 30°, lo que permite al operador obtener una buena visión del área de trabajo.

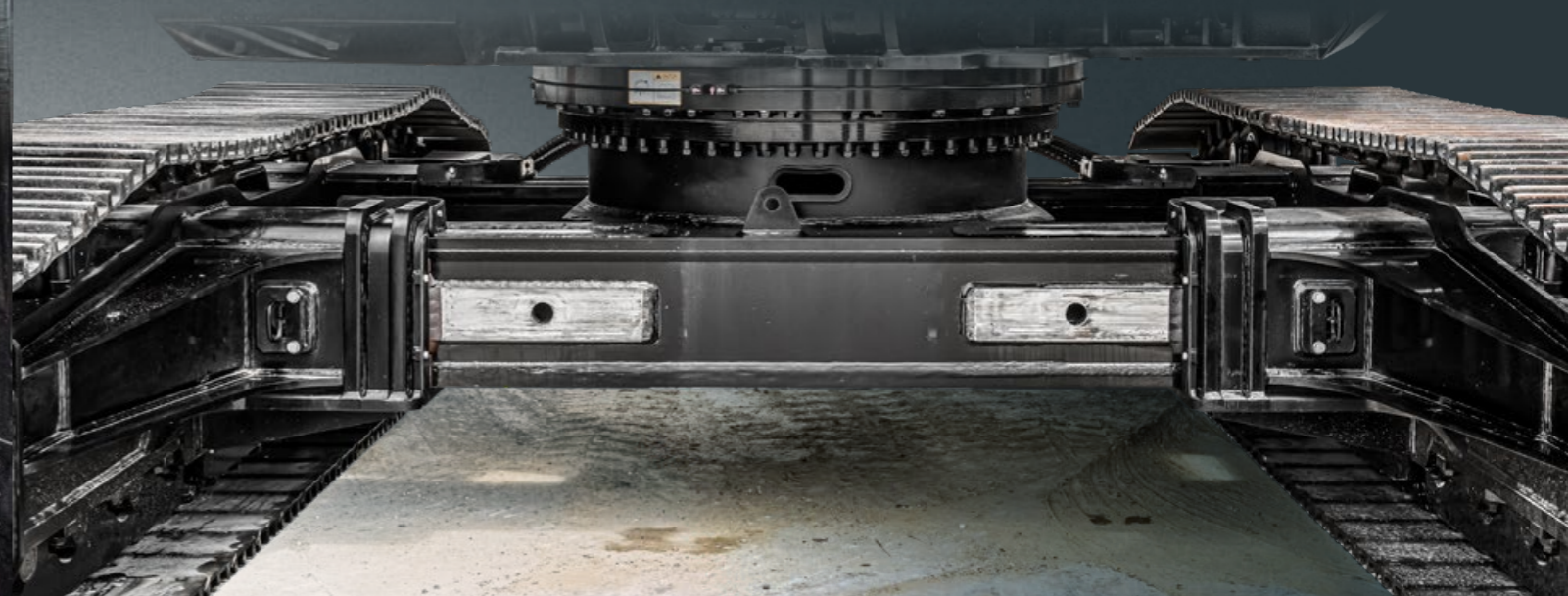


DIMENSIONES

## Mejor apoyo, más potencia transmisible

La SY500HRD dispone de un amplio chasis telescópico hidráulico con un marco extremadamente estable y resistente. La gran superficie de apoyo constituye la base para que el conductor trabaje con seguridad y precisión, incluso en terrenos irregulares. Además, brinda las mejores

propiedades de apoyo a la SY500HRD, de forma que es posible utilizar la potencia de manera óptima. Perfecta para asegurar la máxima seguridad en la obra gracias a su estabilidad. Inteligente con un menor ancho de vía para el transporte o para maniobras en espacios reducidos.



## Nuestras características destacadas: Las ventajas de SANY Plus:

- + Chasis telescópico para lograr una gran estabilidad
- + cabina del conductor basculante para garantizar la mejor visibilidad
- + Gran alcance con la pluma de 28 m
- + Paquete de seguridad integral, cámara incluida
- + Motor potente de gran volumen
- + Especialmente resistente, por ejemplo, debido a las costuras de soldadura precisas



DIMENSIONES

## Para quienes quieren llegar a lo más alto

La SANY SY500HRD se basta para cualquier demolición. Destaca especialmente en obras de demolición complicadas por su larga pluma de 28 m. Gracias a su gran alcance, puede llegar con seguridad a zonas donde otras máquinas no encajan. Esto amplía considerablemente las posibilidades de uso y permite un trabajo más rápido y seguro sin necesidad de soluciones intermedias. El chasis especialmente ancho logra que la máquina cubra una gran área de trabajo con total estabilidad.

SEGURIDAD

# SEGURIDAD SIN CONCESIONES

La seguridad goza de la máxima prioridad, especialmente en obras de demolición. Por ello, la cabina de demolición de SY500HRD es extremadamente resistente conforme a la directiva de la UE. Las lunas frontales y el techo de vidrio de seguridad se encuentran detrás de rejillas protectoras, que forman parte del equipamiento estándar. Numerosos componentes activos y pasivos de seguridad, como el limitador automático de alcance, garantizan la mejor protección posible de hombre y máquina.

SEGURIDAD

## Hombre y máquina: siempre bien protegidos

La cámara de serie proporciona una excelente vista panorámica, que evita los puntos ciegos y protege de forma fiable al hombre y a la máquina. Además, el diseño resulta especialmente resistente. Todas las piezas del revestimiento están fabricadas exclusivamente de metal y, por lo tanto, son ideales para el día a día en la obra.



## MOTOR

Modelo	CUMMINS QSG12
Tipo	Refrigerado por agua, 6 cilindros, con sistema common rail y AdBlue
Nivel de gases de escape	Stage IV
Potencia	298 kW / 2100 rpm
Par de giro máximo	2034 Nm / 1400 rpm
Cilindrada	11800 ccm
Baterías	2 x 12 V / 200 Ah

## SISTEMA HIDRÁULICO

Bomba principal	2 bombas de reglaje de pistones axiales con regulación eléctrica
Flujo de aceite máx.	2 x 360 l/min
Flujo de aceite máx. (AUX1)	720 l/min
Accionamiento	Motor variable de pistones axiales
Motor de giro	Motor de pistones axiales

## VÁLVULAS LIMITADORAS DE PRESIÓN

Circuito de la pluma	343 bar
Amplificador de potencia	373 bar
Circuito de giro	269 bar
Circuito de traslación	343 bar
Circuito de mando previo	39 bar

## CANTIDADES DE LLENADO DE SERVICIO

Depósito de combustible	680 l
Refrigerante de motor	49,19 l
Aceite de motor	33 l
Accionamiento de traslación (por lado)	15 l
Sistema hidráulico	46,3 l
Depósito de aceite hidráulico	480 l

## POTENCIA

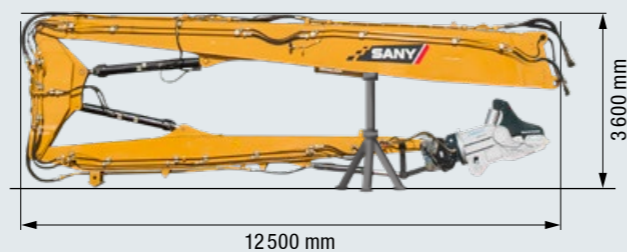
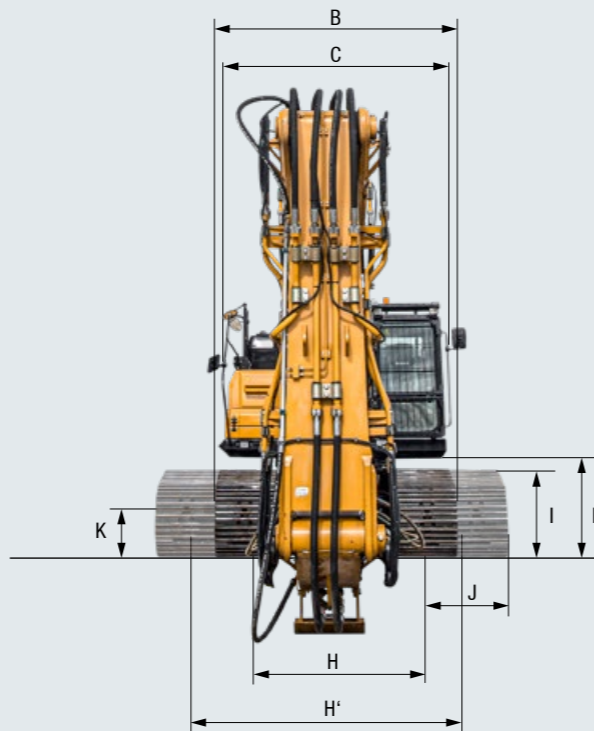
Velocidad de giro	7 rpm
Velocidad máxima de traslación	1,4 km/h
Fuerza de tracción máx.	665 kN
Max. peso aplastante	2400 kg
Presión al suelo	0,62 kg/cm <sup>2</sup>
Capacidad de ascenso	10°

## CUERPO INFERIOR Y SUPERIOR

Longitud de pluma	7782 mm
Longitud de brazo	3350 mm
Rodillo	12
Rodillos de apoyo	2
Sistema de giro	Engranaje planetario accionado por motor de pistones axiales, freno automático de estacionamiento de accionamiento hidráulico

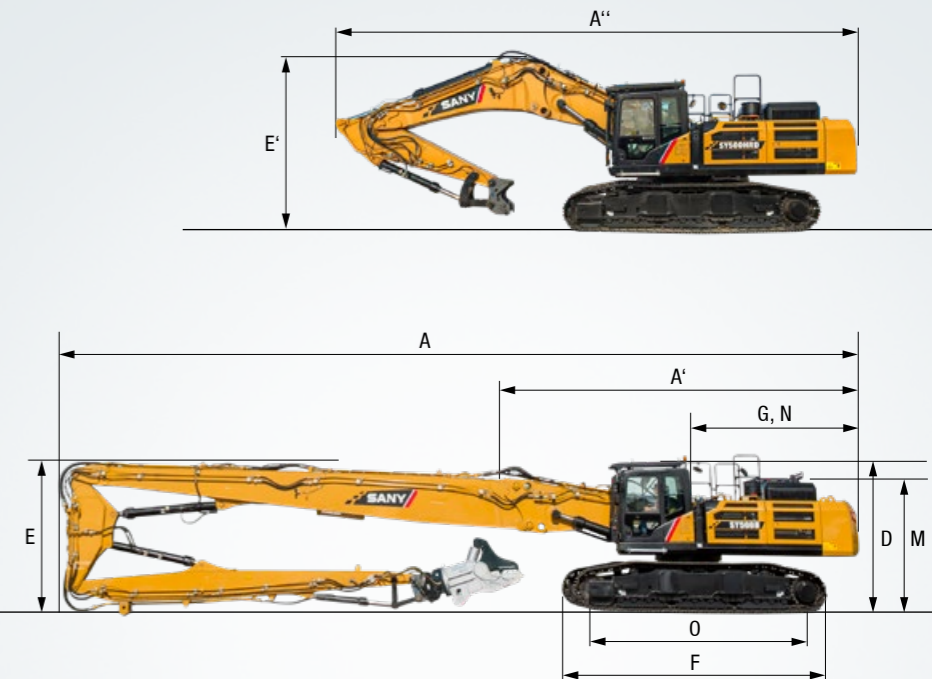
## PESO OPERATIVO

SY500HRD 64 000 kg



## DIMENSIONES

A	Longitud total	20000 mm
A'	Longitud total	8500 mm
A''	Longitud total	13200 mm
B	Anchura total	3400 mm
C	Anchura total del cuerpo superior	3292 mm
D	Altura total de la cabina	3476 mm
E	Altura total de la pluma	3600 mm
E'	Altura total de la pluma	3950 mm
F	Longitud total del cuerpo inferior	5930 mm
G	Longitud trasera	4065 mm
H	Distancia entre ejes	2400 mm
H'	Distancia entre ejes	3500 mm
I	Altura de cadena	1134 mm
J	Anchura de placa de cadena	800 mm
K	Distancia al suelo mín.	451 mm
L	Distancia al suelo peso trasero	1295 mm
M	Altura del capó	3100 mm
N	Radio de giro trasero	4065 mm
O	Distancia (centro) entre rueda dentada y rueda direccional	5000 mm



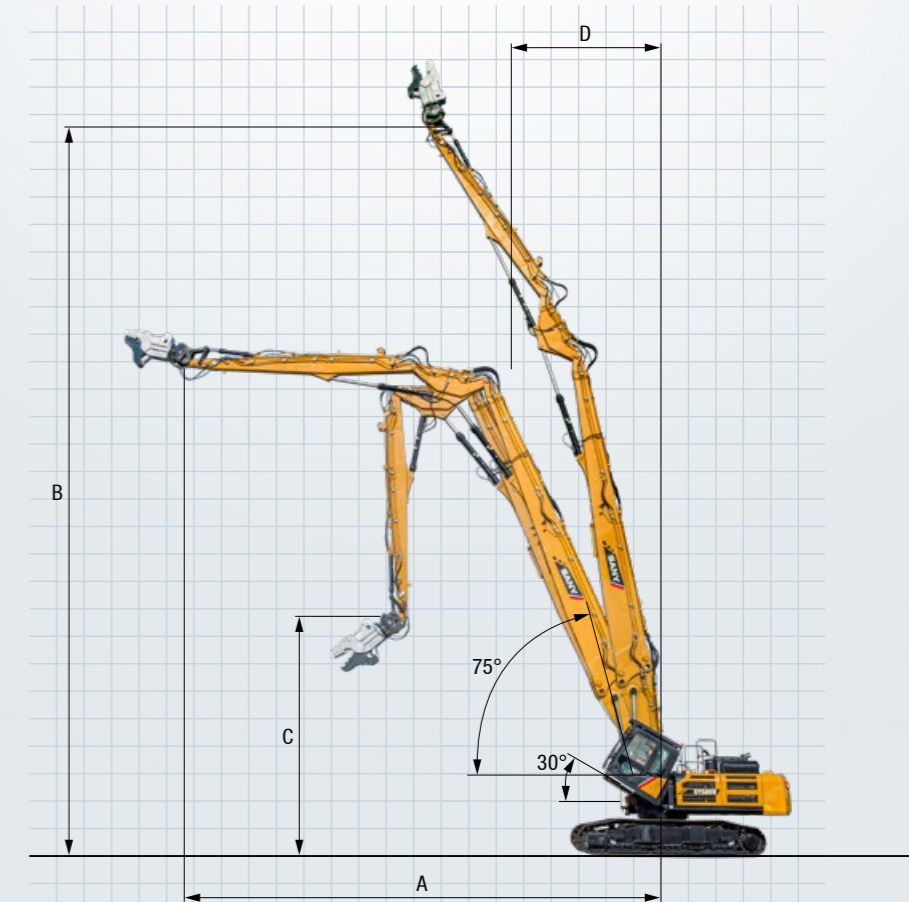
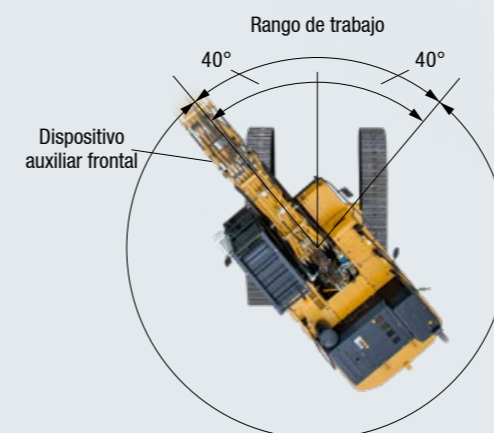
## RANGO DE TRABAJO DE LA EXCAVADORA DE DEMOLICIÓN CON GRAN ALCANCE

A	Alcance máximo	15285 mm
B	Altura de corte máx.	28091 mm
C	Altura de corte mín.	7575 mm
D	Radio de giro mín.	5470 mm

## RANGO DE TRABAJO\*

A	Alcance máximo	12712 mm
B	Prof. de excavación máx.	7230 mm
C	Altura de corte máx.	12440 mm
D	Altura de descarga máx.	9074 mm
E	Prof. excavación máx. pared vertical	6317 mm
F	Altura total con radio de giro mín.	10331 mm
G	Radio de giro mín.	4700 mm

\* sin imagen correspondiente a la versión estándar con pluma



## Potencia con instinto para todos los desafíos

Gracias a su amplio equipamiento de serie, la SY500HRD representa la máquina perfecta para trabajos con requisitos especiales. Con la SY500HRD, cada tarea es un éxito gracias a su rendimiento único y a su cómodo lugar de trabajo.



### COMODIDAD DE MANEJO / CABINA

Calefacción	●
Climatizador automático	●
Radio con altavoz	●
Reposabrazos, ajustables	●
Asiento con suspensión neumática	●
Asiento calefactado	●
Limpiaparabrisas	●
Sistema de lavado de cristales	●
Circuito de control adicional 1 en palanca de mando	●
Circuito de control adicional 2 en palanca de mando	●
Luna frontal extraíble	●
Cabina con rejilla de seguridad	●
Compartimento de refrigeración integrado	●

### EQUIPAMIENTO DE TRABAJO

Valvula de seguridad en pluma y brazo con indicador de sobrecarga	●
Instalación de martillo del pedal	●
Boom medio a través del pedal	●
Circuito de rotación en palanca de mando incl. sistema de tubos	●
Caudal de aceite ajustable para accesorios	●
incl. brazo de extensión estándar	●

### CUERPO INFERIOR

Cadena de acero 800	●
Argollas de sujeción	●

Equipamiento estándar ● Opción especial ●

Las opciones estándar y especiales varían en función del país de entrega. Si tiene cualquier pregunta, póngase en contacto directamente con su distribuidor.

### ILUMINACIÓN DE TRABAJO

Faro de trabajo LED, frontal techo	●
Faro de trabajo LED, plataforma	●

### MOTOR

Ajuste automático de la velocidad	●
Filtro diésel	●
DOC	●

### SISTEMA HIDRÁULICO

Freno de giro	●
Tubos para circuito de control adicional 1	●
Tubos para circuito de control adicional 2	●
Servomando hidráulico de la palanca de mando	●
Filtro principal	●

### SEGURIDAD

Desconector de batería	●
Alarma de desplazamiento	●
Luces omnidireccionales	●
Cámara	●
Pasamanos	●
Cubiertas con cerradura	●
Boca del depósito con cierre	●

# UN SERVICIO EN EL QUE PUEDE CONFIAR

Al igual que en nuestras excavadoras, los estándares de calidad y fiabilidad de nuestros productos de servicio son muy elevados. Muestra de ello es el alcance de nuestra garantía en cuanto a durabilidad, así como la excelente relación precio-prestaciones.

Pues el mantenimiento también es decisivo para la eficiencia, la rentabilidad y la seguridad. Su distribuidor SANY está a su lado con un amplio servicio para garantizar que su máquina funcione de manera eficiente y duradera.

## SANY está siempre a su disposición, con flexibilidad y rapidez

Ayuda rápida, asesoramiento preciso y suministro fiable de piezas originales: así es como entendemos un servicio premium.



### Las ventajas de SANY Plus:

- Suministro rápido a través del almacén central situado cerca de Colonia, Alemania
- Más de 15 000 piezas de repuesto para garantizar la alta fiabilidad de su máquina
- Conocimientos técnicos expertos para la para el funcionamiento óptimo de su máquina
- Gracias al programa de formación especial de SANY, nuestros distribuidores están al día para lidiar con éxito con cualquier desafío técnico.

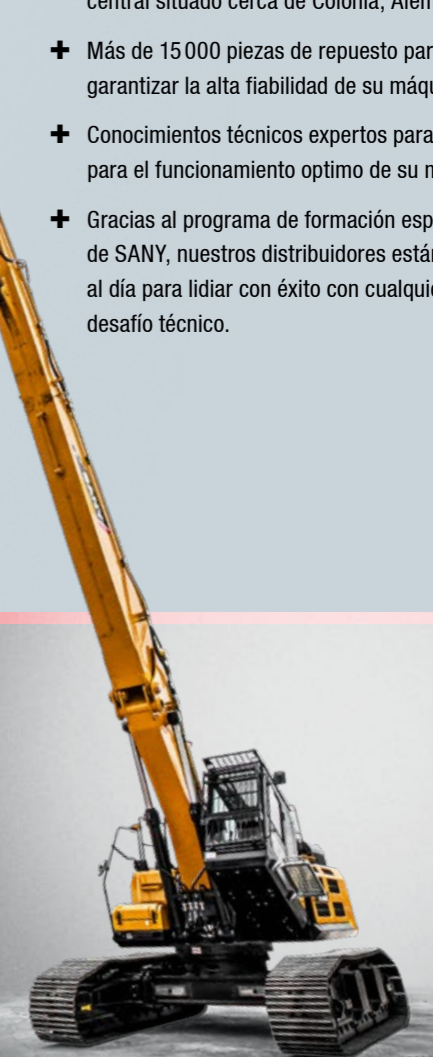
## El suministro de piezas: rápido y fiable

Con la compra de una excavadora de demolición de SANY ha invertido en el futuro. La rápida disponibilidad de las piezas de repuesto le garantiza tiempos de parada e inactividad breves.



## Cobertura total, negro sobre blanco

Todas las excavadoras de demolición de SANY disponen de manuales y documentos que le ayudan a la hora de manejar, mantener, poner a punto y reparar: instrucciones de funcionamiento y mantenimiento, así como especificaciones técnicas, entre otros.



CARACTERÍSTICAS DESTACADAS **SY500HRD**

# EL ESPECIALISTA QUE REDEFINE LA VERSATILIDAD

La SY500HRD es impresionante en todos los aspectos. Su construcción resistente de alta calidad y su potente sistema hidráulica convierten a la excavadora en todo lo que necesita para exigentes trabajos de demolición. Garantiza una gran comodidad en las condiciones de uso más duras y muestra la importancia del trabajo flexible para un servicio rentable.



## PARA LAS CONDICIONES MÁS DURAS

Los materiales de calidad y una construcción cuidada, como costuras de soldadura realizadas por robots, constituyen la base para una larga vida útil.

## TRABAJO CÓMODO

Un lugar de trabajo totalmente equipado que ofrece desde un asiento cómodo y ergonómico hasta controles sensibles y precisos, instrumentos claramente dispuestos y una gran pantalla a color de alta resolución.

## ALTO Y ANCHO

Ya sea en edificios altos o a larga distancia: la pluma de 28 m proporciona un enorme alcance. El chasis telescópico hidráulico y el bajo centro de gravedad proporcionan la estabilidad necesaria.

## SEGURIDAD TOTAL

Sin concesiones en cuestión de seguridad: la SY500HRD también convence en los detalles: desde la cámara de serie para una vista panorámica sin ángulos muertos hasta válvulas de seguridad, desde pasamanos y peldaños antideslizantes hasta rejillas protectoras para la cabina.

## POTENCIA PARA GRANDES COSAS

El motor con seis cilindros de gran volumen- CUMMINS-QSG12 con control de emisión de gases AdBlue presenta una potencia de 298 kW/2 100 rpm ideal para los trabajos de demolición.

## IMPRESIONANTE EFICIENCIA

El sistema de control inteligente adapta automáticamente la capacidad de bombeo a la potencia disponible del motor. De esta manera, solo se facilita la cantidad necesaria de aceite al sistema hidráulico. La bomba hidráulica solo realiza el trabajo que se necesita realmente. Esto se traduce en una eficiencia increíblemente alta al menor régimen del motor posible.

## CARACTERÍSTICAS TÉCNICAS DESTACADAS

Motor	CUMMINS QSG12
Potencia	298 kW / 2 100 rpm
Par de giro máx.	2 034 Nm / 1 400 rpm
Velocidad de traslación máx.	1,4 km/h
Velocidad de giro	7 rpm
Bomba principal	2 x bombas de reglaje de pistones axiales con regulación electrónica
Flujo de aceite máx.	2 x 360 l/min



«LA FUERZA RESULTA TOTALMENTE CONVINCENTE»

Vasilis Ignators – Fa. Oetjen GmbH & Co. KG Abbruchunternehmen

No todos los productos están disponibles en todos los mercados. En el marco de nuestro permanente proceso de mejora, nos reservamos el derecho de cambiar especificaciones y diseños sin necesidad de avisar previamente. Las imágenes pueden contener opciones adicionales.

# SANY

Quality Changes the World

**SANY EUROPE GmbH**  
Sany Allee 1  
D-50181 Bedburg, Alemania  
Tel. +49 2272 90531 100  
Fax +49 2272 90531 109  
info@sanyeurope.com  
www.sanyeurope.com