

Dynapac SD2550C

Extendedoras de orugas



Datos técnicos

Pesos	
Peso (con la regla estandar)	20 t

Dimensiones	
Ancho básico	2,55 m
Ancho de trabajo, máximo	12,00 m
Ancho de trabajo, mínimo (con zapata de reducción)	2,05 m
Angulo rampa frontal	13°

Capacidad	
Espesor de tongada (max)	360 mm
Capacidad teórica de extendido	900 t/h

Tolva de material	
Capacidad	7,0 m ³
Altura de descarga (centro/externo)	525 mm /530 mm
Ancho de la tolva, interno	3292 mm

Tracción	
Velocidad max. de pavimentacion	28 m/min
Velocidad de transporte	4 km/h

Sinfin	
Diámetro del sinfin	430 mm
Control del sinfin	Cintas del túnel con sensores ultrasónicos

Motor	
Fabricante/Modelo	Cummins QSB 6.7-C225
Potencia nominal, SAE J1995	168 kW @ 2200 rpm with stepless rpm control and eco-mode
Emisiones, cumple norma	Stage IIIA/IV (Tier 3/4f)
Sistema eléctrico	24 V
Capacidad del tanque de combustible	320 l

Motor	
Fabricante/Modelo	Cummins QSB 6.7-C220
Emisiones, cumple norma	Stage IIIA (Tier 3)
Potencia nominal, SAE J1995	164 kW @ 2200 rpm with stepless rpm control and eco-mode

Bastidor	
Longitud de orugas	3360 mm
Ancho de orugas	320 mm

Alimentador	
Tipo	Dobles travesaños en túnel de alimentación
Ancho	2x 655 mm
Control del alimentador	Cintas transportadoras del túnel con control proporcional de velocidad

Localice a su distribuidor local en www.atlascopco.es

Nos reservamos el derecho a cambiar las especificaciones sin previo aviso. Las máquinas en las fotos que ilustran este folleto pueden contener artículos opcionales. Esta información es meramente descriptiva y no está garantizada.

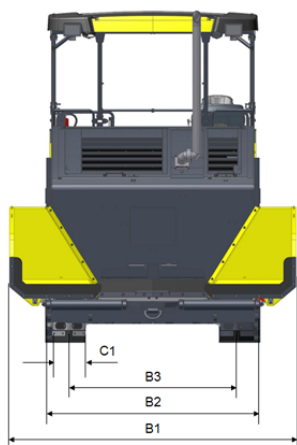
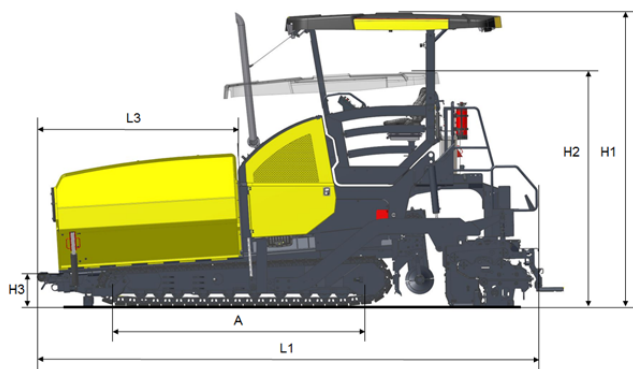
rce_sd2550c_es-20150605.090850.pdf 2015-06-05 09:08

Dynapac SD2550C

Extendedoras de orugas

Atlas Copco

Datos técnicos



Dimensiones	
A. Distancia entre ejes	3360 mm
B1. Ancho, max.	3468 mm
B2. Ancho, estandar	2550 mm
B3. Ancho, al centro de las orugas	1992 mm
C1. Ancho de las orugas	320 mm
H1. Altura, max.	3900 mm
H2. Altura, transporte	3100 mm
H3. Altura de volcado	463 mm
L1. Longitud	6625 mm
L3. Longitud de la tolva	2604 mm

Localice a su distribuidor local en www.atlascopco.es

Nos reservamos el derecho a cambiar las especificaciones sin previo aviso. Las máquinas en las fotos que ilustran este folleto pueden contener artículos opcionales. Esta información es meramente descriptiva y no está garantizada.

rce_sd2550c_es-20150605.090850.pdf 2015-06-05 09:08