

Dynapac SD2500C

Extendedoras de orugas




Datos técnicos



Pesos

Peso (con la regla estandar)	18,50 t
------------------------------	---------



Dimensiones

Ancho básico	2,55 m
Ancho de trabajo, máximo	9,00 m
Ancho de trabajo, mínimo (con zapata de reducción)	2,05 m
Angulo rampa frontal	15°



Capacidad

Espesor de tongada (max)	310 mm
Capacidad teórica de extendido	650 t/h



Tolva de material

Capacidad	6,0 m ³
Altura de descarga (centro/externo)	555 mm/560 mm
Ancho de la tolva, interno	3292 mm



Tracción

Velocidad max. de pavimentacion	28 m/min
Velocidad de transporte	4 km/h



Sinfin

Diámetro del sinfin	380 mm
Control del sinfin	Cintas del túnel con sensores ultrasónicos



Motor

Fabricante/Modelo	Cummins QSB 6.7-C173
Emisiones, cumple norma	Stage IIIA/IIIB/IV (T3/T4i/T4f)
Potencia nominal, SAE J1995	129 kW (175 hp) @2,200 rpm Control rpm continuamente variable y con ECO Mode
Sistema eléctrico	24 V
Capacidad del tanque de combustible	320 l



Bastidor

Longitud de orugas	2900 mm
Ancho de orugas	320 mm
Transmisión de eje	Accionamientos hidrostáticos con reductores finales mediante planetarios y motores hidraulicos integrados en el chasis de las cadenas.



Alimentador

Ancho	2 x 655mm
Control del alimentador	Cintas del túnel mediante paletas

Localice a su distribuidor local en www.atlascopco.es

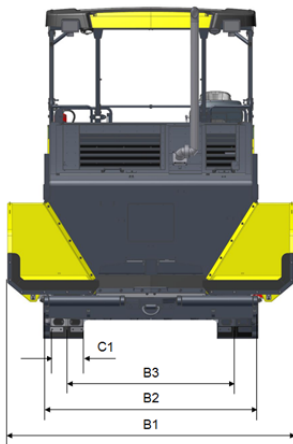
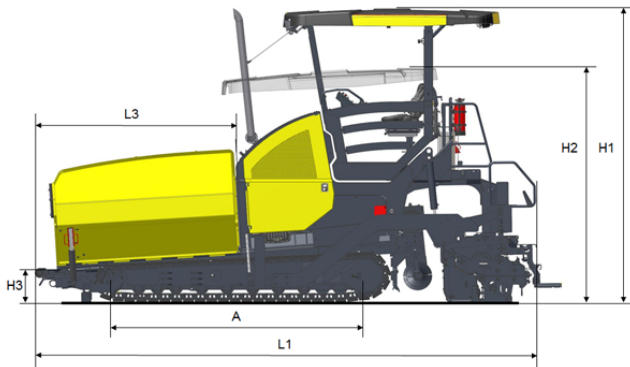
Nos reservamos el derecho a cambiar las especificaciones sin previo aviso. Las máquinas en las fotos que ilustran este folleto pueden contener artículos opcionales. Esta información es meramente descriptiva y no está garantizada.

Dynapac SD2500C

Extendedoras de orugas

Atlas Copco

Datos técnicos



Dimensiones	
A. Distancia entre ejes	2900 mm
B1. Ancho, max.	3400 mm
B2. Ancho, estandar	2550 mm
B3. Ancho, al centro de las orugas	1992 mm
C1. Ancho de las orugas	320 mm
H1. Altura, max.	3900 mm
H2. Altura, transporte	3100 mm
H3. Altura de volcado	492 mm
L1. Longitud	6145 mm
L3. Longitud de la tolva	2123 mm

Localice a su distribuidor local en www.atlascopco.es

Nos reservamos el derecho a cambiar las especificaciones sin previo aviso. Las máquinas en las fotos que ilustran este folleto pueden contener artículos opcionales. Esta información es meramente descriptiva y no está garantizada.

rce_sd2500c_es-20161109.100348.pdf 2016-11-09 10:03