

Dynapac SD1800W

Extendedoras de ruedas

Atlas Copco



Datos técnicos



Pesos

Peso (con la regla estándar)	10300 kg
------------------------------	----------



Dimensiones

Ancho básico	1,80 m
Ancho de trabajo, máximo	4,70 m
Ancho de trabajo, mínimo (con zapata de reducción)	0,70 m
Ground clearance	105 mm
Angulo rampa frontal	15°
Rear ramp angle	13°



Capacidad

Espesor de tongada (max)	200 mm
Capacidad teórica de extendido	350 t/h



Tolva de material

Capacidad	10,50 t
Ancho de la tolva, interno	3042 mm



Tracción

Velocidad max. de pavimentación	25 m/min
Maximum travel speed	15 km/h



Operación

Platform	Extendable roof, slidable seat station sliding/tilting control panel, swivel seat
Operational controls	Pavemanager 2.0 (PLC)



Motor

Fabricante/Modelo	Deutz, 2,9L TD 4 Cylinder
Potencia nominal	54 kW @ 2,200 rpm
Emisiones, cumple norma	Tier 3 or Tier 4
Sistema eléctrico	24 V
Capacidad del tanque de combustible	73 l



Bastidor

Tamaño del neumático	385/65-R22,5
Ruedas delanteras	492/260-378
Transmisión de eje	Hydrostatic
Ruedas	2x rear wheel, 2x front wheel
Radio de giro (interior)	2510 mm



Alimentador

Control del alimentador	Proportional speed control, Both sides driven independently
Tipo	Dual bar feeder
Ancho	700 mm



Sinfin

Control del sinfín	Cintas del túnel con sensores ultrasónicos
Diámetro del sinfín	320 mm
Sinfin de ajuste de altura	200 mm

Localice a su distribuidor local en www.atlascopco.es

Nos reservamos el derecho a cambiar las especificaciones sin previo aviso. Las máquinas en las fotos que ilustran este folleto pueden contener artículos opcionales. Esta información es meramente descriptiva y no está garantizada.

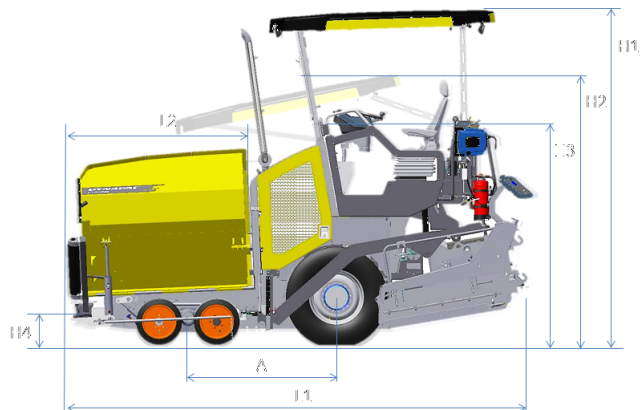
roce_sd1800w_es-20170505.122733.pdf 2017-05-05 12:27

Dynapac SD1800W

Extendedoras de ruedas

Atlas Copco

Datos técnicos



Dimensiones	
A. Distancia entre ejes	1,600 mm
B1. Ancho, max.	3,148 mm
B2. Ancho, estandar	1,800 mm
B3. Ancho, al centro de las ruedas	1,451 mm
H1. Altura, max.	3,600 mm
H2. Altura, transporte	2,915 mm
H3. Altura de volcado	2,400 mm
H4. Dumping height	500 mm
L1. Longitud	5,022 mm
L2. Longitud de la tolva	1,985 mm

Reglas adecuadas

Modelo	Ancho básico	Ancho de trabajo, con regla hidráulica extensible	Ancho de trabajo, máximo	Elementos de compactación	Sistema de calentamiento
Dynapac V3500V	1,75 m	3,50 m	4,70 m	Vibración	Propano (gas)
Dynapac V3500VE	1,75 m	3,50 m	4,70 m	Vibración	Eléctrico
Dynapac V3500TV	1,75 m	3,50 m	4,70 m	Tamper and Vibration	Propano (gas)
Dynapac V3500TVE	1,75 m	3,50 m	4,70 m	Tamper and Vibration	Eléctrico

Localice a su distribuidor local en www.atlascopco.es

Nos reservamos el derecho a cambiar las especificaciones sin previo aviso. Las máquinas en las fotos que ilustran este folleto pueden contener artículos opcionales. Esta información es meramente descriptiva y no está garantizada.