

# Dynapac MF2500CS

## Alimentadores móviles

Atlas Copco



### Datos técnicos

Pesos	
Peso de transporte	20 t
Dimensiones	
Longitud total	9200 mm
Anchura total	2550 mm
Altura total	3100 mm
Angulo rampa frontal	10°
Tolva de material	
Capacidad	12,0 t (6,0 m <sup>3</sup> )
Altura de descarga, centro	523 mm
Tracción	
Velocidad de funcionamiento, máx	25 m/min
Velocidad de transporte, máx	4 km/h

Motor	
Fabricante/Modelo	Cummins QSB 6.7-C260
Potencia nominal, SAE J1995	170 kW (231 hp ) @ 2200 rpm
Sistema eléctrico	24V
Capacidad del tanque de combustible	300 l
Emisiones, cumple norma	EU 3B/Tier 4i

Alimentador	
Tipo	Cinta de goma montada sobre dos cadenas con refuerzos metálicos.
Velocidad de cinta transportadora	Continuamente variable
Ancho	1200 mm
Altura de alimentación	2180 mm
Capacidad de alimentación	4000 t/h
Capacidad de alimentación con cinta giratoria	2000 t/h

Localice a su distribuidor local en [www.atlascopco.es](http://www.atlascopco.es)

No reservamos el derecho a cambiar las especificaciones sin previo aviso. Las máquinas en las fotos que ilustran este folleto pueden contener artículos opcionales. Esta información es meramente descriptiva y no está garantizada.

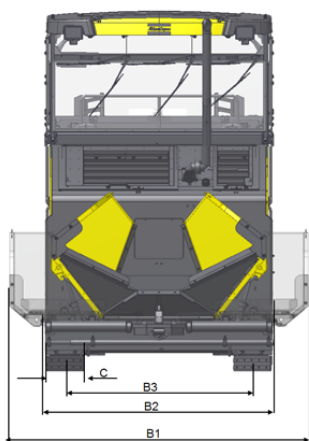
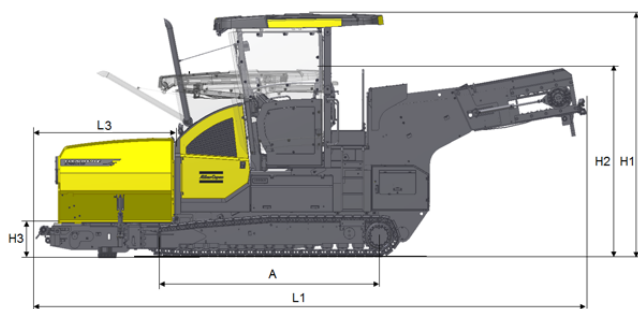
dynapac\_mf2500cs\_es-20140924.090447.pdf 2014-09-24 09:04

# Dynapac MF2500CS

## Alimentadores móviles

Atlas Copco

### Datos técnicos



Dimensiones	
A. Distancia entre ejes	3900 mm
B1. Ancho, max.	3345 mm
B2. Ancho, estandar	2550 mm
B3. Width, wheel track	2090 mm
C1. Ancho de las orugas	320 mm
H1. Altura, max.	4000 mm
H2. Altura, transporte	3100 mm
H3. Altura	570 mm
L1. Longitud	9200 mm
L3. Longitud de la tolva	2290 mm

Localice a su distribuidor local en [www.atlascopco.es](http://www.atlascopco.es)

Nos reservamos el derecho a cambiar las especificaciones sin previo aviso. Las máquinas en las fotos que ilustran este folleto pueden contener artículos opcionales. Esta información es meramente descriptiva y no está garantizada.