

Dynapac F2500W

Extendedoras de ruedas

Atlas Copco



Datos técnicos

Pesos	
Peso (con la regla estandar)	17,5 t

Dimensiones	
Ancho básico	2,55 m
Ancho de trabajo, máximo	6,60 m
Ancho de trabajo, mínimo (con zapata de reducción)	2,05 m
Angulo rampa frontal	17°

Capacidad	
Capacidad teórica de extendido	650 t/h
Espesor de tongada (max)	300 mm

Tolva de material	
Capacidad	6,0 m ³
Altura de descarga (centro/ exterior)	574 mm / 587 mm
Ancho de la tolva, interno	3142 mm

Tracción	
Velocidad max. de pavimentacion	1800 m/s
Velocidad de transporte	15,0 km/h

Sinfin	
Diámetro del sinfin	380 mm
Control del sinfin	Cintas del tunel con sensores ultrasonicos.

Motor	
Fabricante/Modelo	Cummins QSB 6.7-C173
Potencia nominal	110 kW @ 2200 rpm
Emisiones, cumple norma	Stage IIIA (Tier 3)
Sistema eléctrico	24V
Capacidad del tanque de combustible	315 l

Bastidor	
Transmisión de eje	Accionamiento directo al eje trasero mediante motores.
Tamaño del neumático	445/80R25
Ruedas delanteras	4 x 560/300-390
Ruedas	Dos ruedas traseras.
Radio de giro (interior)	2477 mm
Radio de giro (exterior)	6065 mm

Alimentador	
Tipo	Dobles travesanos en tunel de alimentacion.
Ancho	2 x 580 mm
Control del alimentador	Cintas transportadoras del túnel con control proporcional de velocidad.

Localice a su distribuidor local en www.atlascopco.es

Nos reservamos el derecho a cambiar las especificaciones sin previo aviso. Las máquinas en las fotos que ilustran este folleto pueden contener artículos opcionales. Esta información es meramente descriptiva y no está garantizada.

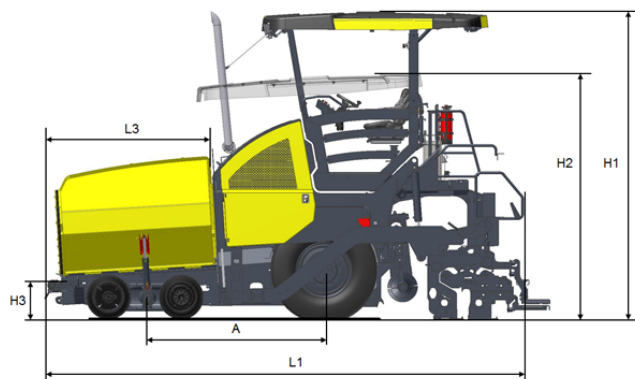
rce_f2500w_es-20150603.132422.pdf 2015-06-03 13:24

Dynapac F2500W

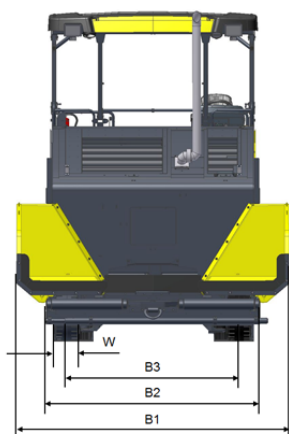
Extendedoras de ruedas

Atlas Copco

Datos técnicos



Dimensiones	
A. Distancia entre ejes	2,241 mm
B1. Ancho, max.	3,250 mm
B2. Ancho, estandar	2,250 mm
B3. Ancho, al centro de las ruedas	2,053 mm
H1. Altura, max.	3,900 mm
H2. Altura, transporte	3,100 mm
H3. Altura de volcado	493 mm
L1. Longitud	6100 mm
L3. Longitud de la tolva	2,123 mm



Localice a su distribuidor local en www.atlascopco.es

Nos reservamos el derecho a cambiar las especificaciones sin previo aviso. Las máquinas en las fotos que ilustran este folleto pueden contener artículos opcionales. Esta información es meramente descriptiva y no está garantizada.