

# Dynapac F2500C

## Extendedoras de orugas




### Datos técnicos

Pesos	
Peso (con la regla estandar)	18 t

Dimensiones	
Ancho básico	2,55 m
Ancho de trabajo, máximo	8,10 m
Ancho de trabajo, mínimo (con zapata de reducción)	2,05 m
Angulo rampa frontal	15°

Capacidad	
Espesor de tongada (max)	310 mm
Capacidad teórica de extendido	650 t/h

Tolva de material	
Capacidad	6,0 m <sup>3</sup>
Altura de descarga (centro/exterio)	555mm/560mm
Ancho de la tolva, interno	3292 mm

Tracción	
Velocidad max. de pavimentacion	30 m/min
Velocidad de transporte	4 km/h

Sinfin	
Diámetro del sinfin	380 mm
Control del sinfin	Mediante sensores ultrasónicos

Motor	
Fabricante/Modelo	Cummins QSB 6.7 -C173
Emisiones, cumple norma	EU 3A (TIER3)
Potencia nominal, SAE J1995	110 kW (150 hp) @2,200 rpm Control rpm continuamente variable
Sistema eléctrico	24 V
Capacidad del tanque de combustible	320 l

Bastidor	
Longitud de orugas	2900 mm
Ancho de orugas	320 mm

Alimentador	
Tipo	Dobles travesaños en túnel de alimentación
Ancho	2 x 655mm
Control del alimentador	Automático mediante paletas

Localice a su distribuidor local en [www.atlascopco.es](http://www.atlascopco.es)

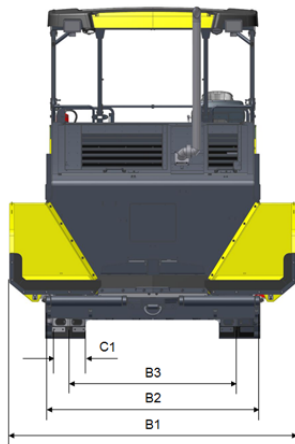
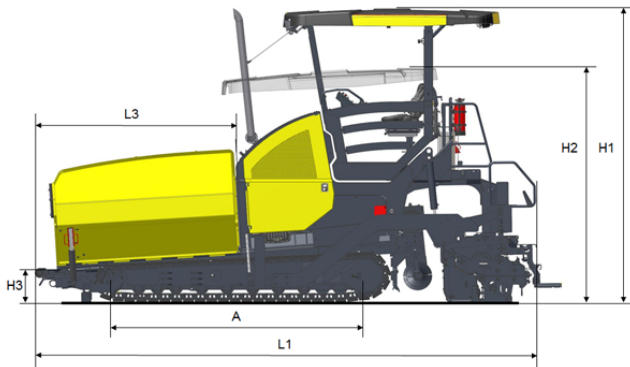
Nos reservamos el derecho a cambiar las especificaciones sin previo aviso. Las máquinas en las fotos que ilustran este folleto pueden contener artículos opcionales. Esta información es meramente descriptiva y no está garantizada.

# Dynapac F2500C

## Extendedoras de orugas

Atlas Copco

### Datos técnicos



Dimensiones	
A. Distancia entre ejes	2900 mm
B1. Ancho, max.	3400 mm
B2. Ancho, estandar	2550 mm
B3. Ancho, al centro de las orugas	1992 mm
C1. Ancho de las orugas	320 mm
H1. Altura, max.	3900 mm
H2. Altura, transporte	3100 mm
H3. Altura de volcado	492 mm
L1. Longitud	6145 mm
L3. Longitud de la tolva	2123 mm

Localice a su distribuidor local en [www.atlascopco.es](http://www.atlascopco.es)

Nos reservamos el derecho a cambiar las especificaciones sin previo aviso. Las máquinas en las fotos que ilustran este folleto pueden contener artículos opcionales. Esta información es meramente descriptiva y no está garantizada.