

Dynapac PL500

Fresadoras compactas

Atlas Copco



Datos técnicos

Sección de corte	
Ancho de trabajo	500 mm
Profundidad de corte	200 mm
Diámetro del tambor	700 mm
Separación entre dientes	15 mm
Número de dientes	61

Rendimiento de Trabajo	
Velocidad de trabajo	0-24
Velocidad de transporte	0-5.3
Tamaño de neumáticos delanteros (mm)	560x250
Tamaño de neumáticos posteriores (mm)	560x250

Capacidades	
Depósito de agua	500 l
Depósito de combustible	250 l
Depósito hidráulico	140 l

Sistema eléctrico	
Batería de trabajo pesado, para arranque en frío	2x 12V, 74Ah
Generador	24V /70A

Sistema de descarga	
Ancho de la cinta	400 mm
Máxima altura de descarga	3850 mm

Pesos	
Peso de transporte	7,20 t
Peso operativo (CE)	7,50 t
Peso máximo operativo, totalmente cargado (CE)	7,80 t

Motor	
Fabricante/Modelo	Cummins QSB4.5-C130
Combustible	Diesel
Sistema de enfriamiento	Agua
Potencia nominal, SAE J1995	97 kW @ 2200 rpm

Find us locally at www.atlascopco.com

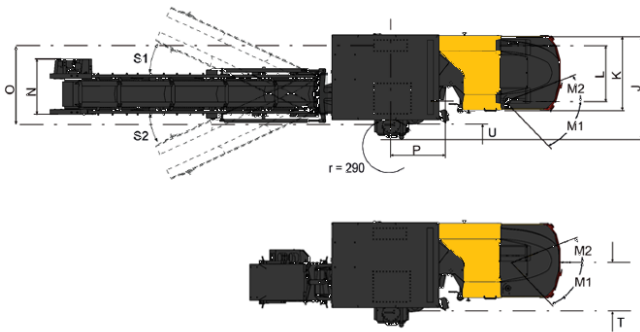
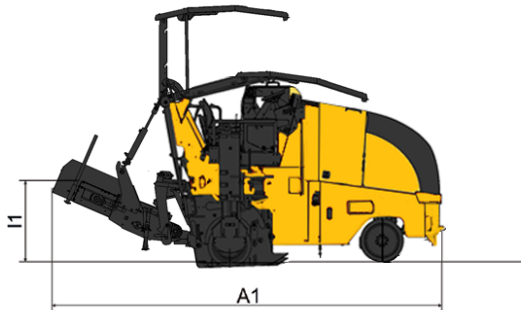
We reserve the right to change specifications without notice. Photos and illustrations do not always show standard versions of machines. The above information is a general description only, all informations are supplied without liability.

Dynapac PL500

Fresadoras compactas

Atlas Copco

Datos técnicos



Dimensions Table	
A1	4888 -5077 mm
A2	8,200 -9,300 mm
B	3730 mm
C	1970 mm
D	1000 mm
E	740 mm
F	2350 mm
G	2500 mm
H	3400 mm
I1	1140 mm
I2	1,500 -4,220 mm
J	1650 mm
K	1200 mm
L	860 mm
M1	68° /73° /70°
M2	29° /50° /50°
N	850 mm
O	1250 mm
P	780 mm
S1	25°
S2	20°
T	955 mm
U	388 mm
V	30°



Equipamiento opcional

- Conveyor, 1 m rigid
- Conveyor, 5,5 m rigid
- Conveyor, 5,5 m foldable
- EASY Level system
- Slope sensor (ELS)
- Side cutting wheel
- Fine milling drum

Find us locally at www.atlascopco.com

We reserve the right to change specifications without notice. Photos and illustrations do not always show standard versions of machines. The above information is a general description only, all informations are supplied without liability.