

Dynapac CC900G Plus

Rodillos Tándem para Asfalto

Atlas Copco



Datos técnicos



Pesos

Max. peso operativo	1300 kg
Peso operativo (incl. ROPS)	1250 kg
Peso del módulo delantero/trasero	545 kg/705 kg



Tracción

Rango de velocidad	0-8 km/h
Oscilación vertical	±13°
Pendiente teórica	35 %



Compactación

Fuerza centrífuga	16,7 kN
Amplitud nominal	0,4 mm
Carga lineal estática (delantera/trasera)	6,1 kg/cm/7,9 kg/cm
Frecuencia de Vibración	70 Hz
Tanque de agua	190 l



Motor

Fabricante/Modelo	Honda GX630R QYD
Tipo	4-stroke gasoline
Potencia nominal, SAE J1995	14,2 kW (19 hp) @ 3000 rpm
Capacidad del tanque de combustible	23 l



Motor

Fabricante/Modelo	Loncin LC2V78F-1
Tipo	4-stroke gasoline
Potencia nominal, SAE J1995	14,7 kW (20 hp) @ 3600 rpm



Sistema hidráulico

Conducción	Axial piston pump with variable displacement. 2 radial piston motors with constant displacement.
Vibración	Gear pump/motors with constant displacement.
Dirección	Gear pump with constant displacement.
Frenos de servicio	Hydrostatic in forward and reverse lever.
Frenos estacionamiento/emergencia	Failsafe brake in both drums.

Localice a su distribuidor local en www.atlascopco.es

Nos reservamos el derecho a cambiar las especificaciones sin previo aviso. Las máquinas en las fotos que ilustran este folleto pueden contener artículos opcionales. Esta información es meramente descriptiva y no está garantizada.

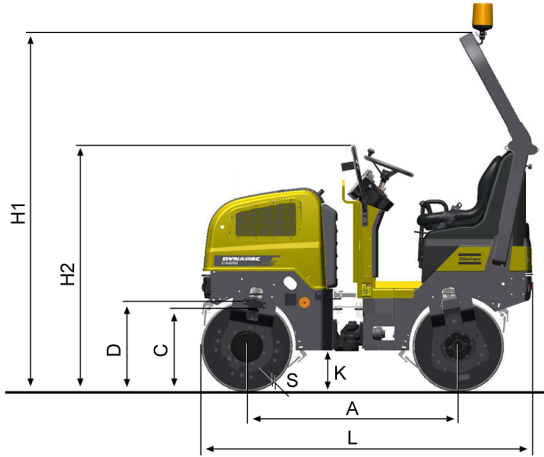
rce_cc900g_plus_es-20160118.155909.pdf 2016-01-18 15:59

Dynapac CC900G Plus

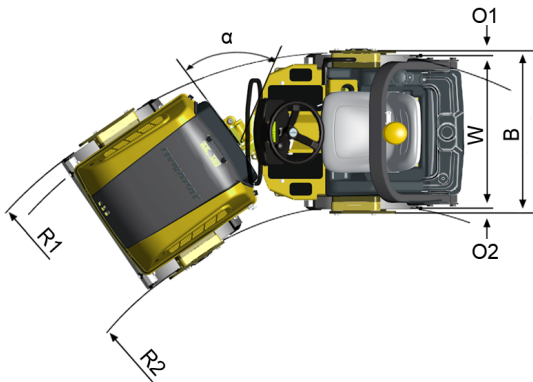
Rodillos Tándem para Asfalto

Atlas Copco

Datos técnicos



Dimensiones	
A. Distancia entre ejes	1350 mm
B. Ancho	970 mm
C. Curb clearance	465 mm
D. Diámetro del tambor	584 mm
H1. Altura, con ROPS/cab	2300 mm
H2. Altura, sin ROPS/cab	1585 mm
K. Distancia libre al suelo, modulo delantero	261 mm
L. Longitud	2107 mm
O1. Espesor de placa de bastidor, lado derecho	35 mm
O2. Espesor de placa de bastidor, lado izquierdo	35 mm
R1. Radio de giro, externo	2700 mm
R2. Radio de giro, interno	1800 mm
S. Espesor de plancha de tambor	9 mm
W. Ancho del tambor	900 mm
α. Angulo de giro	±34°



Equipamiento estandar

Control automático de vibración (AVC), Control automático de agua (AWC), Medidor de combustible, Orificios para remolque, frontal y trasero, Punto de elevación central, Plataforma del operario montada sobre goma, Puntos de comprobación de presión hidráulica, Parada de emergencia, ROPS (incl. cinturón de seguridad)*, Bocina, Llave de encendido, Dispositivo de seguridad de frenado, Contador de horas Sistema de aspersión presurizado, Luz de advertencia (frenos), Luz de advertencia (carga), Luz de advertencia (presión del aceite del motor), Luz de advertencia (temperatura del motor), Luz de advertencia (nivel bajo de combustible), Vibración en ambos rodillos

Localice a su distribuidor local en www.atlascopco.es

Nos reservamos el derecho a cambiar las especificaciones sin previo aviso. Las máquinas en las fotos que ilustran este folleto pueden contener artículos opcionales. Esta información es meramente descriptiva y no está garantizada.

rce_cc900g_plus_es-20160118.155909.pdf 2016-01-18 15:59