

# Dynapac CC900

## Rodillos Tándem para Asfalto




### Datos técnicos



#### Pesos

|                                   |            |
|-----------------------------------|------------|
| Max. peso operativo               | 1665 kg    |
| Peso operativo (incl. ROPS)       | 1600 kg    |
| Peso del módulo delantero/trasero | 750/850 kg |



#### Tracción

|                                 |          |
|---------------------------------|----------|
| Rango de velocidad (Dual/TC/AS) | 0-9 km/h |
| Oscilación vertical             | ±13°     |
| Pendiente teórica               | 40 %     |



#### Compactación

|   |               |
|---|---------------|
| Fuerza centrífuga                         | 17 kN         |
| Amplitud nominal                          | 0,4 mm        |
| Carga lineal estática (delantera/trasera) | 8,3/9,4 kg/cm |
| Frecuencia del Vibración                  | 70 Hz         |
| Depósito de agua                          | 110 l         |



#### Motor

|                                     |                           |
|-------------------------------------|---------------------------|
| Fabricante/Modelo                   | Kubota D1105-E4B T4f      |
| Tipo                                | Refrigerado por agua      |
| Potencia nominal, SAE J1995         | 18 kW (24 hp ) @ 2800 rpm |
| Capacidad del tanque de combustible | 23 l                      |



#### Sistema hidráulico

|                                   |  |
|-----------------------------------|--|
| Conducción                        | Bomba de pistones axiales de cilindrada variable y servo.<br>2 motores de pistones radiales de cilindrada constante. |
| Vibración                         | Bomba/motor de engranajes de cilindrada constante.   |
| Dirección                         | Bomba de engranaje con desplazamiento constante.   |
| Frenos de servicio                | Hidrostático, en la palanca para movimiento hacia adelante y atrás   |
| Frenos estacionamiento/emergencia | Frenos de seguridad de discos múltiples en ambos tambores.   |

Localice a su distribuidor local en [www.atlascopco.es](http://www.atlascopco.es)

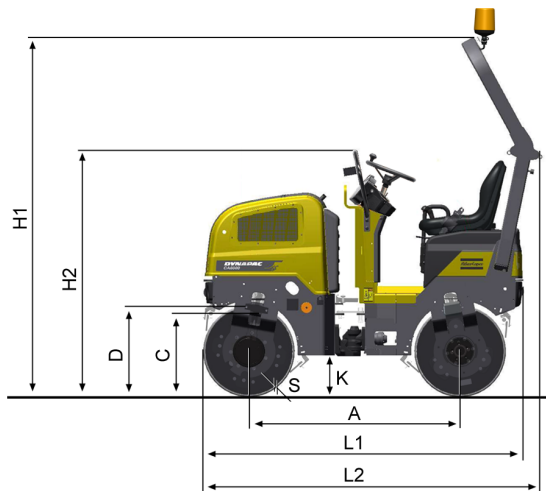
Nos reservamos el derecho a cambiar las especificaciones sin previo aviso. Las máquinas en las fotos que ilustran este folleto pueden contener artículos opcionales. Esta información es meramente descriptiva y no está garantizada.

# Dynapac CC900

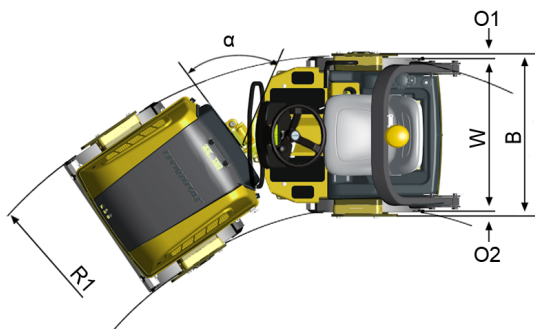
## Rodillos Tándem para Asfalto

Atlas Copco

### Datos técnicos



| Dimensiones                                      |                |
|--|----------------|
| A. Distancia entre ejes                          | 1350 mm        |
| B. Ancho   | 970 mm         |
| C. Curb clearance                                | 465 mm         |
| D. Diámetro del tambor                           | 584 mm         |
| H1. Altura, con ROPS/cab                         | 2300 mm        |
| H2. Altura, sin ROPS/cab                         | 1585 mm        |
| K. Distancia libre al suelo, modulo delantero    | 255 mm         |
| L1. Longitud                                     | 2040 mm        |
| L2. Longitud (ROPS)                              | 2095 mm        |
| O1. Espesor de placa de bastidor, lado derecho   | 35 mm          |
| O2. Espesor de placa de bastidor, lado izquierdo | 35 mm          |
| R1. Radio de giro, externo                       | 2810 mm        |
| S. Espesor de plancha de tambor                  | 13 mm          |
| W. Ancho del tambor                              | 900 mm         |
| $\alpha$ . Angulo de giro                        | $\pm 34^\circ$ |



Localice a su distribuidor local en [www.atlascopco.es](http://www.atlascopco.es)

Nos reservamos el derecho a cambiar las especificaciones sin previo aviso. Las máquinas en las fotos que ilustran este folleto pueden contener artículos opcionales. Esta información es meramente descriptiva y no está garantizada.