

Dynapac CC2300

Rodillos Tándem para Asfalto

Atlas Copco



Datos técnicos

Pesos	
Max. peso operativo	9400 kg
Peso operativo (incl. ROPS)	8500 kg
Peso del módulo delantero/trasero	4250/4250 kg

Tracción	
Rango de velocidad (Dual/TC/AS)	0 - 12
Oscilación vertical	±7°
Pendiente teórica	39 %
Off-set	335 mm

Compactación	
Tambores separados	Sí
Fuerza centrífuga (en alta/baja amplitud)	72/51 kN
Amplitud nominal (alta/baja)	0,5/0,2 mm
Carga lineal estática (delantera/trasera)	28,3/28,3 kg/cm
Frecuencia de vibración (en alta/baja amplitud)	48/62 Hz
Tanque de agua	750 liters

Motor	
Fabricante/Modelo	Deutz TCD 3.6 IIB/T4i
Tipo	Turbo diesel refrigerado por agua con post-enfriador
Potencia nominal, SAE J1995	75 kW (100 hp) @ 2200 rpm
Capacidad del tanque de combustible	130 l

Motor	
Fabricante/Modelo	Cummins QSB 3.3 IIIA/T3
Tipo	Turbo diesel refrigerado por agua con post-enfriador
Potencia nominal, SAE J1995	74 kW (99 hp) @ 2200 rpm

Sistema hidráulico	
Conducción	Bomba de pistones axiales de cilindrada variable. 4 motores de pistones axiales de cilindrada variable.
Vibración	2 bombas de pistones axiales de cilindrada variable. 2 motores de pistones axiales de cilindrada constante.
Dirección	Bomba de engranaje con desplazamiento constante.
Frenos de servicio	Hidrostático, en la palanca para movimiento hacia adelante y atrás
Frenos estacionamiento/emergencia	Frenos de seguridad de discos múltiples en ambos tambores.

Localice a su distribuidor local en www.atlascopco.es

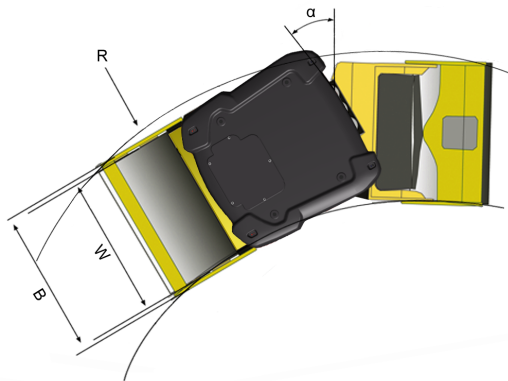
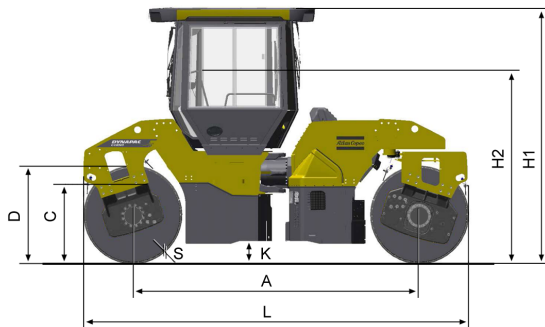
Nos reservamos el derecho a cambiar las especificaciones sin previo aviso. Las máquinas en las fotos que ilustran este folleto pueden contener artículos opcionales. Esta información es meramente descriptiva y no está garantizada.

Dynapac CC2300

Rodillos Tándem para Asfalto

Atlas Copco

Datos técnicos



Dimensiones	
A. Distancia entre ejes	3340 mm
B. Ancho	1620 mm
C. Curb clearance	715 mm
D. Diámetro del tambor	1150 mm
H1. Altura, con ROPS/cab	2990 mm
H2. Altura, sin ROPS/cab	2275 mm
K. Distancia libre al suelo, módulo delantero	270 mm
L. Longitud	4490 mm
O1. Espesor de placa de bastidor, lado derecho	60 mm
O2. Espesor de placa de bastidor, lado izquierdo	60 mm
R. Radio de giro, externo (off-set)	5190 mm
S. Espesor de plancha de tambor	17 mm
W. Ancho del tambor	1500 mm
α. Ángulo de giro	±32°

Localice a su distribuidor local en www.atlascopco.es

Nos reservamos el derecho a cambiar las especificaciones sin previo aviso. Las máquinas en las fotos que ilustran este folleto pueden contener artículos opcionales. Esta información es meramente descriptiva y no está garantizada.

rce_cc2300_es-20140917.141106.pdf 2014-09-17 14:11