

Dynapac CC1200C

Rodillos tandem combi




Datos técnicos

Pesos	
Max. peso operativo	2570 kg
Peso operativo (incl. ROPS)	2430 kg
Peso del módulo delantero/trasero	1260/1170 kg

Tracción	
Rango de velocidad (Dual/TC/AS)	0-9,5 km/h
Pendiente teórica	63 %

Compactación	
Carga en ruedas	290 (kg/rueda)
Tamaño de rueda (lisa)	640x240-15
Fuerza centrífuga	33 kN
Amplitud nominal	0,5 mm
Carga lineal estática	10,5 kg/cm
Frecuencia del Vibración	63 Hz
Depósito de agua	160 l
Tanque de emulsión	30 l

Motor	
Fabricante/Modelo	Kubota D1703-M (T4i)
Tipo	Agua enfriada
Potencia nominal, SAE J1995	26 kW (35 hp) @ 2800 rpm
Capacidad del tanque de combustible	50 l

Sistema hidráulico	
Conducción	Axial piston pump with variable displacement. Radial piston motors (3) with constant displacement.
Vibración	Bomba/motor de engranajes de cilindrada constante.
Dirección	Bomba de engranaje con desplazamiento constante.
Frenos de servicio	Hidrostático, en la palanca para movimiento hacia adelante y atrás
Frenos estacionamiento/emergencia	Freno multidiscos en los motores de rodillo y ruedas.

Localice a su distribuidor local en www.atlascopco.es

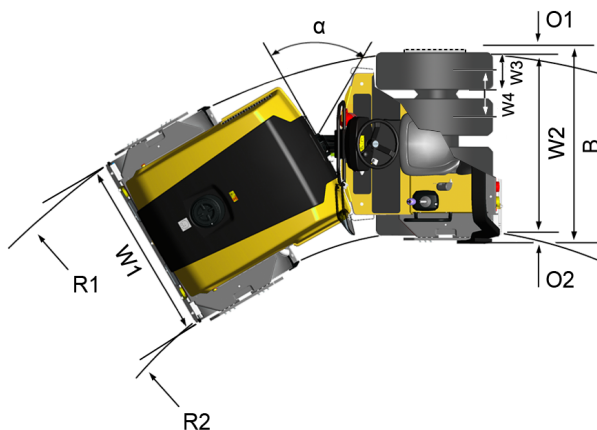
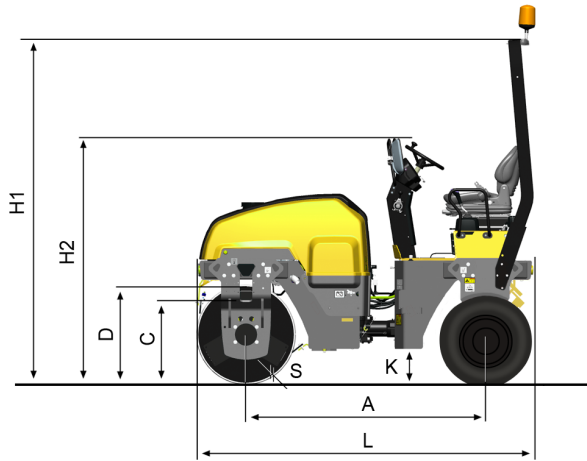
Nos reservamos el derecho a cambiar las especificaciones sin previo aviso. Las máquinas en las fotos que ilustran este folleto pueden contener artículos opcionales. Esta información es meramente descriptiva y no está garantizada.

Dynapac CC1200C

Rodillos tandem combi

Atlas Copco

Datos técnicos



Dimensiones

A. Distancia entre ejes	1715 mm
C. Curb clearance	550 mm
D. Diámetro del tambor	682 mm
H1. Altura, con ROPS	2640 mm
H2. Altura, sin ROPS/cab	1755 mm
K. Distancia libre al suelo, modulo delantero	175 mm
L. Longitud	2395 mm
O1. Espesor de placa de bastidor, lado derecho	40 mm
O2. Espesor de placa de bastidor, lado izquierdo	40 mm
R1. Radio de giro, externo	3800 mm
R2. Radio de giro, interno	2600 mm
S. Espesor de plancha de tambor	13 mm
W1. Ancho del tambor	1200 mm
W2. Width, wheel module	1180 mm
W3. Ancho	230 mm
W4. Wheel track	70 mm
α. Angulo de giro	±30°



Equipamiento estandar

Control automatico de agua y de vibracion, desbloqueo de freno (solo versiones combi), parada de emergencia, filtros del sistema de aspersión, medidor de combustible, bocina, hhorómetro, puntos de comprobacion de presión hidraulica, llave arranque, sistema de interbloqueo, puntos de elevacion, panel de instrumentos con cierre, sistema de aspersión presurizado, interruptor de bateria principal, rops plegable con cinturón de seguridad, plataforma del operario montada sobre tacos de goma, interruptor de seguridad del asiento, asiento regulable, conexion/desconexion de vibración en palanca de A/R, luz de advertencia frenos, luz de advertencia carga, luz de advertencia presión del aceite del motor, luz de advertencia temperatura del motor, luz de advertencia nivel bajo de combustible, alarma de marcha atras, luces de trabajo, rotativo, vibración un solo tambor.



Equipamiento opcional

Apoyabrazos doble, herramienta de desbloqueo de freno para remolcar, luces de posición frontal/trasera, palancas dobles de A/R, cubierta del depósito de agua con cierre, kit para reducción de ruidos, espejos retrovisores, soporte de la placa de matrícula con luz, rascadores accionados por muelles, asiento comfort con elemento amortiguador, asiento deslizable, señalización para vehículos de movimiento lento (SMV), color especial, temporizador de agua, equipo de herramientas, orificio de remolque

Localice a su distribuidor local en www.atlascopco.es

Nos reservamos el derecho a cambiar las especificaciones sin previo aviso. Las máquinas en las fotos que ilustran este folleto pueden contener artículos opcionales. Esta información es meramente descriptiva y no está garantizada.

rce_cc1200c_es-20141010.101902.pdf 2014-10-10 10:19