

Dynapac CA5000PD

Rodillos monocilíndricos de tierras

Atlas Copco



Datos técnicos

Pesos	
Peso operativo (incl. ROPS)	16302,93 kg
Peso operativo (incl. Cab ROPS/FOPS)	16500 kg
Peso del módulo delantero/trasero	10950/5550 kg
Max. peso operativo	17400 kg

Dimensiones	
Ancho del tambor	2130 mm

Tracción	
Rango de velocidad (Dual/TC/AS)	4/6/7/11 km/h
Oscilación vertical	±9°
Tamaño del neumático (12 ply)	23,1 x 26 TR
Pendiente teórica	56 %
Número de tacos	130
Altura de patas	102 mm
Area de los tacos	146 cm ²

Compactación	
Amplitud nominal (alta/baja)	1,9/1,0 mm
Frecuencia de vibración (en alta/baja amplitud)	29/30 Hz
Fuerza centrífuga (en alta/baja amplitud)	330/180 kN

Motor	
Capacidad del tanque de combustible	272 l

Motor	
Fabricante/Modelo	Deutz TCD6, 1L06 (IIIB/4i)
Tipo	Turbo diesel refrigerado por agua
Potencia nominal, ISO 14396 (SAE J1995)	129 kW (175 hp) @ 2200 rpm

Motor	
Fabricante/Modelo	Deutz TCD2012L06 (IIIA/3)
Tipo	Turbo diesel refrigerado por agua
Potencia nominal, ISO 14396 (SAE J1995)	128 kW (174 hp) @ 2200 rpm

Sistema hidráulico	
Conducción	Hidrostático
Vibración	Hidrostático
Dirección	Hidrostático
Frenos de servicio	Hidrostático, en la palanca para movimiento hacia adelante y atrás
Frenos estacionamiento/emergencia	Multidisco a prueba de fallos, en el reductor del tambor y en el eje posterior

Localice a su distribuidor local en www.atlascopco.es

Nos reservamos el derecho a cambiar las especificaciones sin previo aviso. Las máquinas en las fotos que ilustran este folleto pueden contener artículos opcionales. Esta información es meramente descriptiva y no está garantizada.

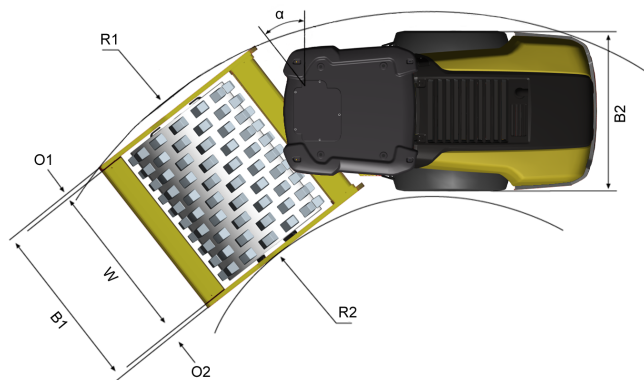
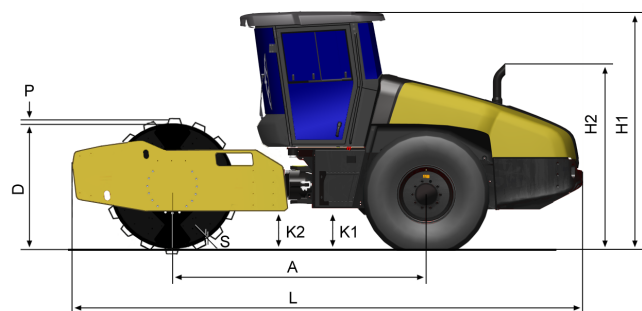
rce_ca5000pd_es-20141010.110332.pdf 2014-10-10 11:03

Dynapac CA5000PD

Rodillos monocilíndricos de tierras

Atlas Copco

Datos técnicos



Dimensiones	
A. Distancia entre ejes	3100 mm
B1. Ancho, modulo delantero	2340 mm
B2. Ancho, modulo posterior	2130 mm
D. Diámetro del tambor	1518 mm
H1. Altura, con ROPS/cab	2890 mm
H2. Altura, sin ROPS/cab	2130 mm
K1. Distancia libre al suelo, modulo delantero	450 mm
K2. Distancia libre al suelo, modulo posterior	450 mm
L1. Longitud	6240 mm
L2. Longitud, con hoja niveladora	6740 mm
O1. Espesor de placa de bastidor, lado derecho	105 mm
O2. Espesor de placa de bastidor, lado izquierdo	105 mm
P. Altura de patas	102 mm
R1. Radio de giro, externo	5800 mm
R2. Radio de giro, interno	3300 mm
S. Espesor de plancha de tambor	34 mm
W. Ancho del tambor	2130 mm
α. Angulo de giro	±38°

Localice a su distribuidor local en www.atlascopco.es

Nos reservamos el derecho a cambiar las especificaciones sin previo aviso. Las máquinas en las fotos que ilustran este folleto pueden contener artículos opcionales. Esta información es meramente descriptiva y no está garantizada.