

Dynapac CA4000D

Rodillos monocilíndricos de tierras




Datos técnicos

Pesos	
Peso operativo (incluido ROPS)	13100 kg
Peso operativo (incl. Cab ROPS/FOPS)	13300 kg
Peso del módulo delantero/trasero	8700/4600 kg
Max. peso operativo	14900 kg

Dimensiones	
Ancho del tambor	2130 mm

Tracción	
Rango de velocidad	4 / 6 / 7 / 12 km/h
Oscilación vertical	±9°
Tamaño del neumático (8 ply)	23,1 x 26 AW
Pendiente teórica	57 %

Compactación	
Carga lineal estática	41 kg/cm
Amplitud nominal (alta/baja)	2,0/0,8 mm
Fuerza centrífuga (en alta/baja amplitud)	270/120 kN
Frecuencia de vibración (en alta/baja amplitud)	30/30 Hz

Motor	
Fabricante/Modelo	Cummins QSB4.5 (IIIA/3 o IIIB/4i)
Tipo	Turbo diesel refrigerado por agua
Potencia nominal, ISO 14396 (SAE J1995)	119 kW (160 hp) @ 2200 rpm
Capacidad del tanque de combustible	272 l

Sistema hidráulico	
Conducción	Hidrostático
Vibración	Hidrostático
Dirección	Hidrostático
Frenos de servicio	Hidrostático, en la palanca para movimiento hacia adelante y atrás
Frenos estacionamiento/emergencia	Multidisco a prueba de fallos, en el reductor del tambor y en el eje posterior

Localice a su distribuidor local en www.atlascopco.es

Nos reservamos el derecho a cambiar las especificaciones sin previo aviso. Las máquinas en las fotos que ilustran este folleto pueden contener artículos opcionales. Esta información es meramente descriptiva y no está garantizada.

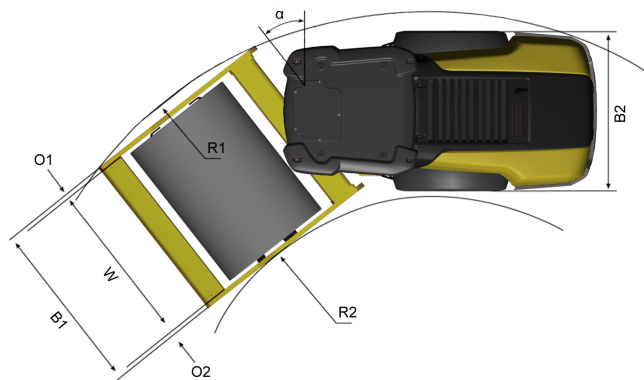
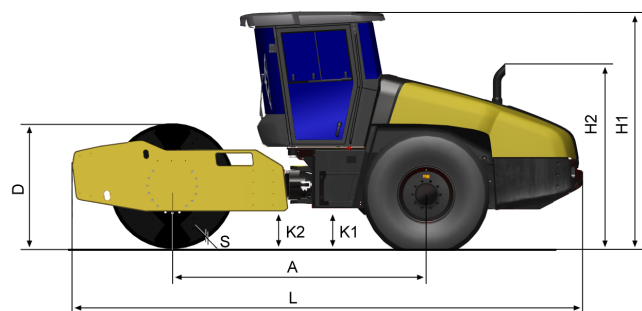
rce_ca4000d_es-20140826.221631.pdf 2014-08-26 22:16

Dynapac CA4000D

Rodillos monocilíndricos de tierras

Atlas Copco

Datos técnicos



Dimensiones	
A. Distancia entre ejes	2990 mm
B1. Ancho, modulo delantero	2300 mm
B2. Ancho, modulo posterior	2130 mm
D. Diámetro del tambor	1520 mm
H1. Altura, con ROPS/cab	2880 mm
H2. Altura, sin ROPS/cab	2130 mm
K1. Distancia libre al suelo, modulo delantero	450 mm
K2. Distancia libre al suelo, modulo posterior	450 mm
L. Longitud	5990 mm
O1. Espesor de placa de bastidor, lado derecho	85 mm
O2. Espesor de placa de bastidor, lado izquierdo	85 mm
R1. Radio de giro, externo	5600 mm
R2. Radio de giro, interno	3300 mm
S. Espesor de plancha de tambor	35 mm
W. Ancho del tambor	2130 mm
α. Angulo de giro	±38°

Localice a su distribuidor local en www.atlascopco.es

Nos reservamos el derecho a cambiar las especificaciones sin previo aviso. Las máquinas en las fotos que ilustran este folleto pueden contener artículos opcionales. Esta información es meramente descriptiva y no está garantizada.