

Dynapac CA3500PD

Rodillos monocilíndricos de tierras




Datos técnicos



Pesos

Peso operativo (incl. ROPS)	11900 kg
Peso operativo (incl. Cab ROPS/FOPS)	12100 kg
Peso del módulo delantero/trasero	7700 kg/4400 kg
Max. peso operativo	12400 kg



Dimensiones

Ancho del tambor	2130 mm
------------------	---------



Tracción

Rango de velocidad (Dual/TC/AS)	5/6/7/12 km/h
Tamaño del neumático (8 ply)	23,1 x 26 TR
Pendiente teórica	57 %
Oscilación vertical	±9°
Altura de patas	102 mm
Area de los tacos	146 cm ²
Número de tacos	130



Compactación

Amplitud nominal (alta/baja)	1,8 mm/1,0 mm
Frecuencia de vibración (en alta/baja amplitud)	30 Hz/30 Hz
Fuerza centrífuga (en alta/baja amplitud)	260 kN/150 kN



Motor

Fabricante/Modelo	Cummins QSF3.8 (IV/4final)
Tipo	Turbo Diesel refrigerado por agua
Potencia nominal, SAE J1995	97 kW (130 hp) @ 2200 rpm
Capacidad del tanque de combustible	272 l
Capacidad del tanque de DEF	20 l



Motor

Fabricante/Modelo	Cummins QSB4.5 (IIIA/3)
Tipo	Turbo Diesel refrigerado por agua
Potencia nominal, SAE J1995	97 kW (130 hp) @ 2200 rpm



Sistema hidráulico

Conducción	Hidrostático
Vibración	Hidrostático
Dirección	Hidrostático
Frenos de servicio	Hidrostático, en la palanca para movimiento hacia adelante y atrás
Frenos estacionamiento/emergencia	Multidisco a prueba de fallos, en el reductor del tambor y en el eje posterior

Localice a su distribuidor local en www.atlascopco.es

Nos reservamos el derecho a cambiar las especificaciones sin previo aviso. Las máquinas en las fotos que ilustran este folleto pueden contener artículos opcionales. Esta información es meramente descriptiva y no está garantizada.

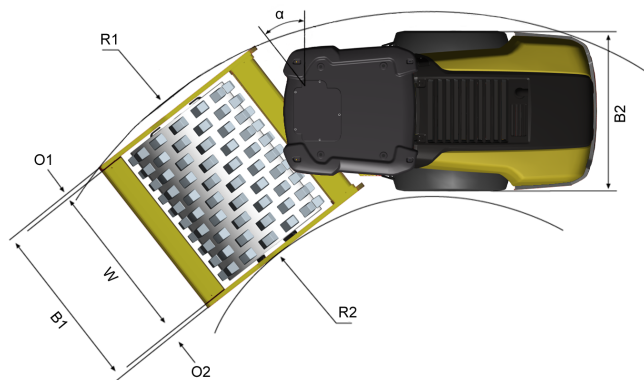
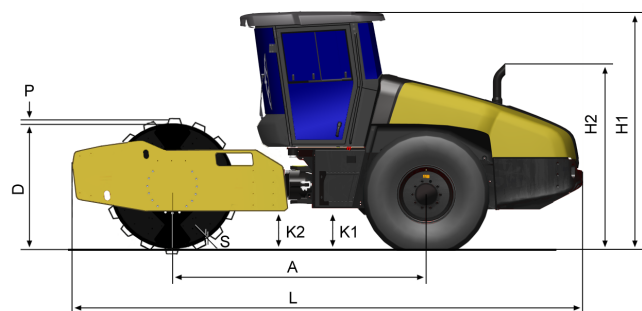
rce_ca3500pd_es-20170308.130135.pdf 2017-03-08 13:01

Dynapac CA3500PD

Rodillos monocilíndricos de tierras

Atlas Copco

Datos técnicos



Dimensiones	
A. Distancia entre ejes	2990 mm
B1. Ancho, modulo delantero	2300 mm
B2. Ancho, modulo posterior	2130 mm
D. Diámetro del tambor	1500 mm
H1. Altura, con ROPS/cab	2970 mm
H2. Altura, sin ROPS/cab	2130 mm
K1. Distancia libre al suelo, modulo delantero	450 mm
K2. Distancia libre al suelo, modulo posterior	450 mm
L. Longitud	5990 mm
O1. Espesor de placa de bastidor, lado derecho	105 mm
O2. Espesor de placa de bastidor, lado izquierdo	105 mm
P. Altura de patas	102 mm
R1. Radio de giro, externo	5450 mm
R2. Radio de giro, interno	3300 mm
S. Espesor de plancha de tambor	25 mm
W. Ancho del tambor	2130 mm
α. Ángulo de giro	±38°

Localice a su distribuidor local en www.atlascopco.es

Nos reservamos el derecho a cambiar las especificaciones sin previo aviso. Las máquinas en las fotos que ilustran este folleto pueden contener artículos opcionales. Esta información es meramente descriptiva y no está garantizada.

rce_ca3500pd_es-20170308.130135.pdf 2017-03-08 13:01