

Dynapac CA2800D

Rodillos monocilíndricos de tierras




Datos técnicos

Pesos	
Peso operativo (incl. ROPS)	12000 kg
Peso operativo (incl. Cab ROPS/FOPS)	12200 kg
Peso del módulo delantero/trasero	7600 kg/4600 kg
Max. peso operativo	13800 kg

Dimensiones	
Ancho del tambor	2130 mm

Tracción	
Rango de velocidad (Dual/TC/AS)	4/6/7/12 km/h
Tamaño del neumático (8 ply)	23,1 x 26 AW
Pendiente teórica	55 %
Oscilación vertical	±9°

Compactación	
Carga lineal estática	36 kg/cm
Amplitud nominal (alta/baja)	1,8 mm/0,9 mm
Frecuencia de vibración (en alta/baja amplitud)	33 Hz/34 Hz
Fuerza centrífuga (en alta/baja amplitud)	250 kN/130 kN

Motor	
Capacidad del tanque de combustible	272 l

Motor	
Fabricante/Modelo	Cummins QSB4.5 (III A/3)
Tipo	Turbo Diesel refrigerado por agua
Potencia nominal, SAE J1995	97 kW (130 hp) @ 2200 rpm

Sistema hidráulico	
Conducción	Hidrostático
Vibración	Hidrostático
Dirección	Hidrostático
Frenos de servicio	Hidrostático, en la palanca para movimiento hacia adelante y atrás
Frenos estacionamiento/emergencia	Multidisco a prueba de fallos, en el reductor del tambor y en el eje posterior

Localice a su distribuidor local en www.atlascopco.es

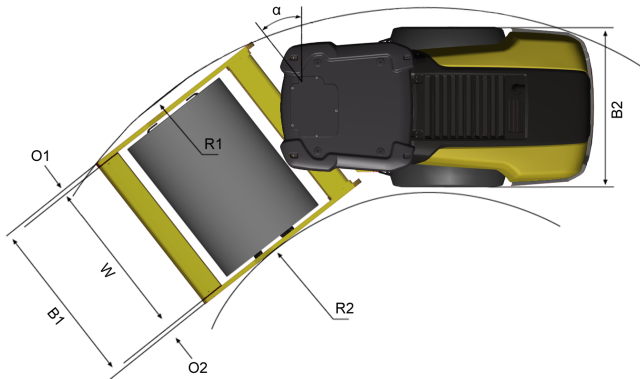
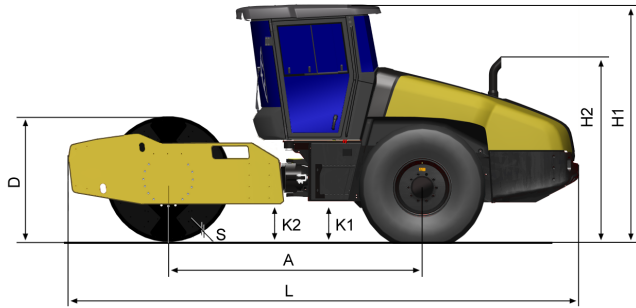
Nos reservamos el derecho a cambiar las especificaciones sin previo aviso. Las máquinas en las fotos que ilustran este folleto pueden contener artículos opcionales. Esta información es meramente descriptiva y no está garantizada.

Dynapac CA2800D

Rodillos monocilíndricos de tierras

Atlas Copco

Datos técnicos



Dimensiones	
A. Distancia entre ejes	2990 mm
B1. Ancho, modulo delantero	2300 mm
B2. Ancho, modulo posterior	2130 mm
D. Diámetro del tambor	1500 mm
H. Altura, con ROPS/cab	2870 mm
H1. Altura, con ROPS/cab	2870 mm
H2. Altura, sin ROPS/cab	2130 mm
K1. Distancia libre al suelo, modulo delantero	450 mm
K2. Distancia libre al suelo, modulo posterior	450 mm
L. Longitud	5990 mm
O1. Espesor de placa de bastidor, lado derecho	85 mm
O2. Espesor de placa de bastidor, lado izquierdo	85 mm
R1. Radio de giro, externo	5600 mm
R2. Radio de giro, interno	3300 mm
S. Espesor de plancha de tambor	25 mm
W. Ancho del tambor	2130 mm
α. Angulo de giro	±38°



Kits de reparación y mantenimiento

Tipo de kit	Código	Número de Serie/Información adicional
Kit de mantenimiento 500h	4812160172	(IIIA/T3) Service Kit non-remote engine oil filter (No, oil)
Kit de mantenimiento 1000h	4812160174	(IIIA/T3) Service Kit non-remote engine oil filter (No, oil)
Kit de mantenimiento 2000h	4812160176	(IIIA/T3) Service Kit non-remote engine oil filter (No, oil)
Kit de mantenimiento 50h	4812156993	(IIIA/T3) Service Kit non-remote engine oil filter, (Inc. oil)
Kit de mantenimiento 500h	4812160173	(IIIA/T3) Service Kit non-remote engine oil filter, (Inc. oil)
Kit de mantenimiento 1000h	4812160175	(IIIA/T3) Service Kit non-remote engine oil filter, (Inc. oil)
Kit de mantenimiento 2000h	4812160177	(IIIA/T3) Service Kit non-remote engine oil filter, (Inc. oil)
Kit de servicio	4812160178	Start up kit Cummins QSB 4.5 (Service Kit non-remote engine oil filter)
Kit de servicio	4812158370	Start up kit Cummins QSB 4.5 (Service Kit remote engine oil filter)

Localice a su distribuidor local en www.atlascopco.es

Nos reservamos el derecho a cambiar las especificaciones sin previo aviso. Las máquinas en las fotos que ilustran este folleto pueden contener artículos opcionales. Esta información es meramente descriptiva y no está garantizada.

rce_ca2800d_es-20160415.104629.pdf 2016-04-15 10:46