

Dynapac CA2500D

Rodillos monocilíndricos de tierras




Datos técnicos



Pesos

Peso operativo (incl. ROPS)	10100 kg
Peso operativo (incl. Cab ROPS/FOPS)	10300 kg
Module mass (front, std/rear)	5,600/4,700 kg
Max. peso operativo	11900 kg



Dimensiones

Ancho del tambor	2130 mm
------------------	---------



Tracción

Rango de velocidad	0 -12 km/h
Tamaño del neumático (8 ply)	23,1 x 26 AW
Pendiente teórica	51 %
Oscilación vertical	±9°



Compactación

Carga lineal estática	26 kg/cm
Amplitud nominal (alta/baja)	1,8 mm/0,9 mm
Frecuencia de vibración (en alta/baja amplitud)	33 Hz/34 Hz
Fuerza centrífuga (en alta/baja amplitud)	250 kN/130 kN



Motor

Fabricante/Modelo	Cummins QSF3.8 (IV/4final)
Tipo	Turbo Diesel refrigerado por agua
Potencia nominal, SAE J1995	89 kW (120 hp) @ 2,200 rpm
Capacidad del tanque de combustible	272 l
Capacidad del tanque de DEF	20 l



Motor

Fabricante/Modelo	Cummins QSB4.5 (IIIA/3)
Tipo	Turbo Diesel refrigerado por agua
Potencia nominal, SAE J1995	97 kW (130 hp) @ 2200 rpm



Sistema hidráulico

Conducción	Hidrostático
Vibración	Hidrostático
Dirección	Hidrostático
Frenos de servicio	Hidrostático, en la palanca para movimiento hacia adelante y atrás
Frenos estacionamiento/emergencia	Multidisco a prueba de fallos, en el reductor del tambor y en el eje posterior

Localice a su distribuidor local en www.atlascopco.es

Nos reservamos el derecho a cambiar las especificaciones sin previo aviso. Las máquinas en las fotos que ilustran este folleto pueden contener artículos opcionales. Esta información es meramente descriptiva y no está garantizada.

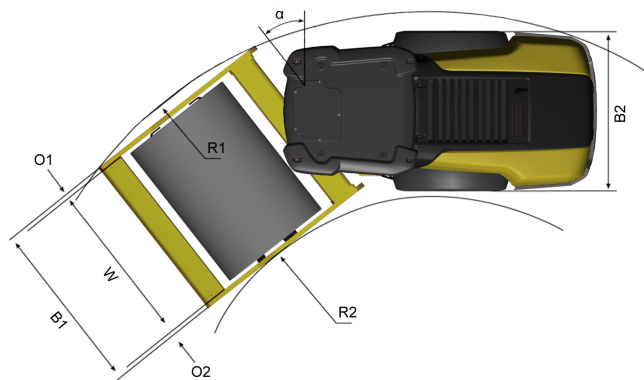
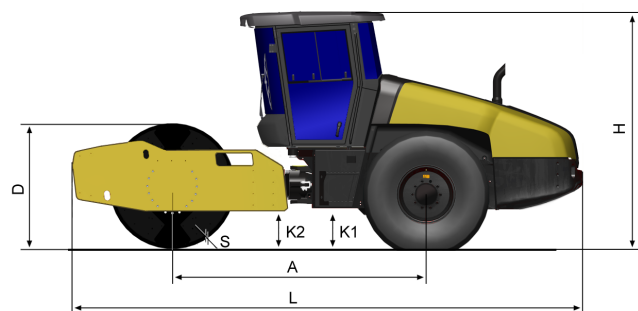
rce_ca2500d_es-20170308.085514.pdf 2017-03-08 08:55

Dynapac CA2500D

Rodillos monocilíndricos de tierras

Atlas Copco

Datos técnicos



Dimensiones	
A. Distancia entre ejes	2990 mm
B1. Ancho, modulo delantero	2300 mm
B2. Ancho, modulo posterior	2130 mm
D. Diámetro del tambor	1500 mm
H. Altura, con ROPS/cab	2870 mm
K1. Distancia libre al suelo, modulo delantero	450 mm
K2. Distancia libre al suelo, modulo posterior	450 mm
L. Longitud	5990 mm
O1. Espesor de placa de bastidor, lado derecho	105 mm
O2. Espesor de placa de bastidor, lado izquierdo	105 mm
R1. Radio de giro, externo	5450 mm
R2. Radio de giro, interno	3300 mm
S. Espesor de plancha de tambor	25 mm
W. Ancho del tambor	2130 mm
α . Angulo de giro	$\pm 38^\circ$

Localice a su distribuidor local en www.atlascopco.es

Nos reservamos el derecho a cambiar las especificaciones sin previo aviso. Las máquinas en las fotos que ilustran este folleto pueden contener artículos opcionales. Esta información es meramente descriptiva y no está garantizada.