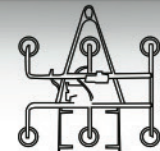
**Winch / Cabestrante**

Cord length / Longitud de la cuerda 30 m / 98.43 ft
Capacity / Capacidad 400 kg / 882 lb

**Glazing Vacuum
Ventosa para instalación**

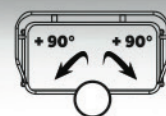
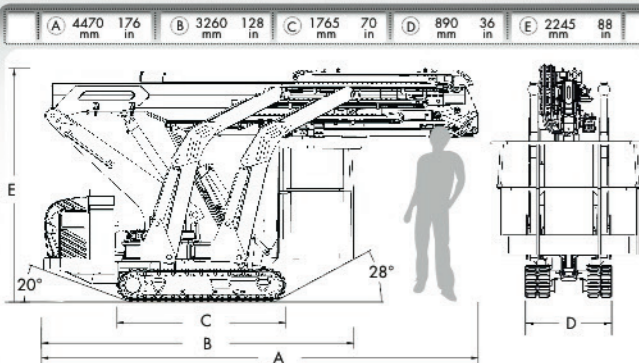
Capacity / Capacidad 400 kg / 882 lb

**Demolitions shears
Pinza demoledora**

Capacity / Capacidad 250 kg / 551.16 lb

**Log grapples
Pinza para madera**

Capacity / Capacidad 250 kg / 551.16 lb

**Basket Rotating
Rotación de la Cesta**

MSS
Powerful system design to control all functions of the machine.

Arquitectura potente de control del sistema para la gestión de la máquina.

MIS
Reliable feedback system for continuous communication with the machine's functions.

Sistema de comunicación continua con las funciones de la máquina.

HSB
Designed to increase the speed and movement of the arm.

Incremento de la velocidad de movimiento del brazo.

IP5one
System for monitoring and remote management of the machine.

Sistema de control y gestión a distancia de la máquina.

OAFR
Hydraulic output 36 lt/min (8.17 gal) to power a range of hydraulic tools.

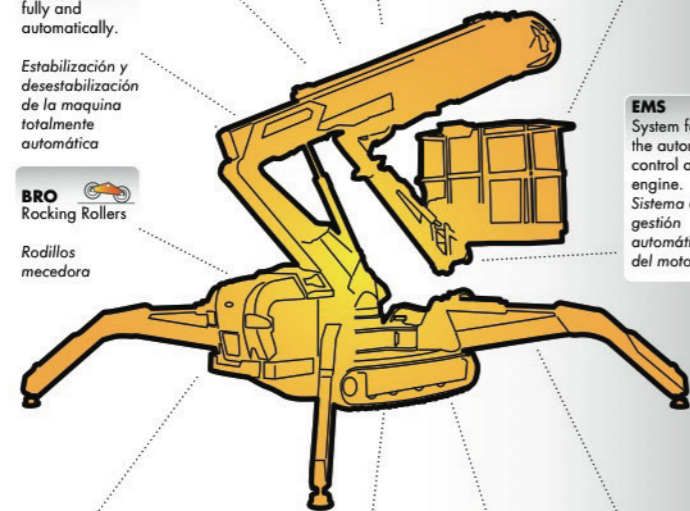
36 lt / min (8,17 gal) para alimentar una amplia gama de herramientas hidráulicas

SSF
To stabilize and destabilize the machine fully and automatically.

Estabilización y desestabilización de la máquina totalmente automática

BRO
Rocking Rollers

Rodillos mecedora



EMS
System for the automatic control of the engine.
Sistema de gestión automática del motor

AISS
The system manages the thermal motor functions, setting the motor to idle after each manoeuvre and turning it off when it is not used for more than 2 minutes. The motor restarts at the touch of a button. This system helps reduce fuel consumption and environmental emissions.

El sistema gestiona las funciones del motor térmico poniendo el al mínimo automáticamente tras algunas maniobras y apagandolo si no se utiliza mas de 2 minutos; al presionar un solo mando, el motor se pone en marcha de nuevo reduciendo consiguientemente el consumo y la contaminación ambiental

TWIN SPEED I
Traction system with two selectable speeds.

Sistema de arrastre con dos velocidades seleccionables.

TCS
This system enables straight and precise control of the crane when loading or offloading onto transport vehicles in a safe fashion.

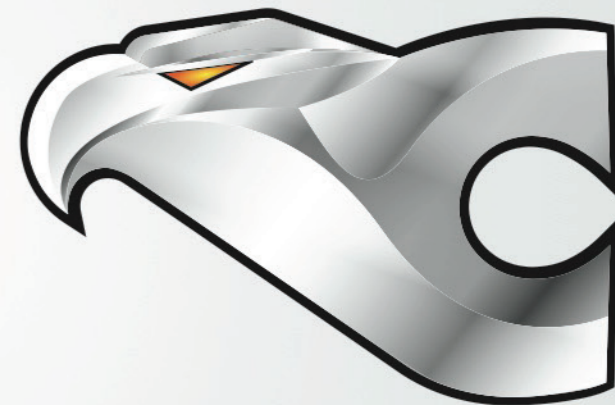
El sistema permite una gran sensibilidad de marcha de forma rectilínea para cargar y descargar la máquina del camión con total seguridad.

DPS
Two position stabilizer

Small area 2,5 mt x 2,5 mt
Large area 4 mt x 4 mt

Dos estabilizador posicion

Pequeña zona 2,5 mt x 2,5 mt
área expandida 4mt x 4mt



Cormidi
Via Fonte, 342
Rocadaspide (SA) Italy
tel +39 0828 943688
fax +39 0828 943963
info@cormidi.com
www.cormidi.com
www.minidumper.it

Cormidi Usa
25 Broad St.
Norwalk, CT - USA 06851
tel +1 203-846-6120
art@cormidiusa.com
www.cormidiusa.com

One machine, a thousand solutions. Una máquina, mil usos

basket access
underbridge
crane
winch

Technical specifications / Especificaciones

Propulsion / Propulsión		
Internal combustion engine / motor endotérmico:	Honda IGX 440	electronic control / con control electrónico
Pump voltage / Conexión eléctrica:	Honda IGX 440	V 220/110
Frequency / Frecuencia:		Hz 50/60
Power / Potencia:		2.2 kw

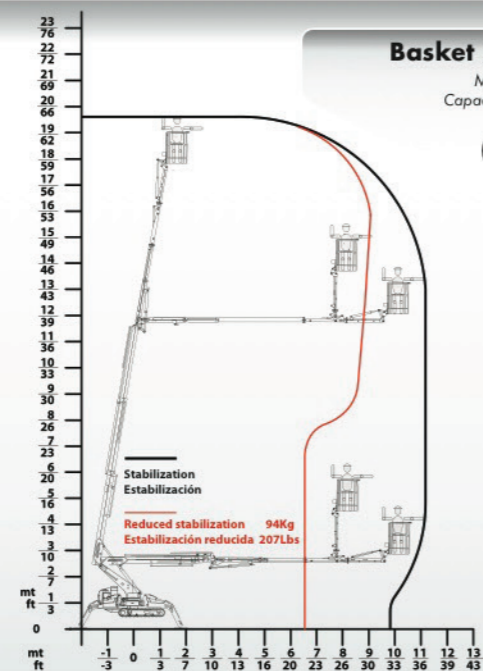
Transmission / Transmisión	
Pumps / Bombas:	n. 3 gear pumps / 3 con engranajes
Hydraulic System / Sistema hidráulico	
Max pressure / Presión máxima	240 bar (3481 psi)
Traction / Tracción	
Speed max. offset / Velocidad máx de traslación	0-2.6 Km/h (0-1.62 mph)
Stabilizers / Estabilizadores:	electronic control / con control electrónico

Performance / Prestaciones • Basket - Cesta	
Platform levelling / Nivelado de la plataforma	Hydraulic electronic control / Hidráulica con control electrónico
Boom / Brazo de trabajo	Hydraulically extendable / Con extensión hidráulica
Controls / Mandos	Electronic control of prop. hydraulics / Hidráulicos propor. con contr. elect
Oil tank capacity / Capacidad del depósito de aceite	35 lt (8 gal)
Gradeability max / Capacidad de subida máx.	20° In the directions of travel / En las direcciones de los viajes
Maximum wind speed / Velocidad máx. del viento:	12.5m/sec (28 mph)
Electric system voltage / Tensión de la instalación eléctrica	12 V
Horizontal load max / Carga horizontal máx	50 daN
Manoeuvring Speed / Velocidad de maniobra	0.3 m/sec (0.7 mph)
Maximum permissible tilt frame / Inclinación máx admisible del bastidor:	1°



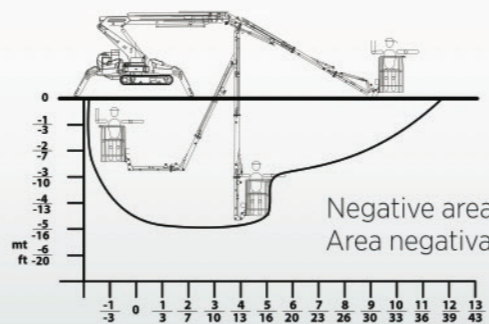
Performance / Prestaciones • Basket/Cesta

Max. Working height / Altura máx. de trabajo	19.4 m (63.7 feet)
Outreach with (80kg) / Brazo máx. del área de trabajo (80 Kg)(176.4 lbs)	11.2 m (36.75 feet)
Development up platform height basket / Desarrollo máx. en la plataf. de la cesta	17,40 m (57.1 feet)
Machine weight unladen / Peso sin operador	3210 kg (7077 lbs)



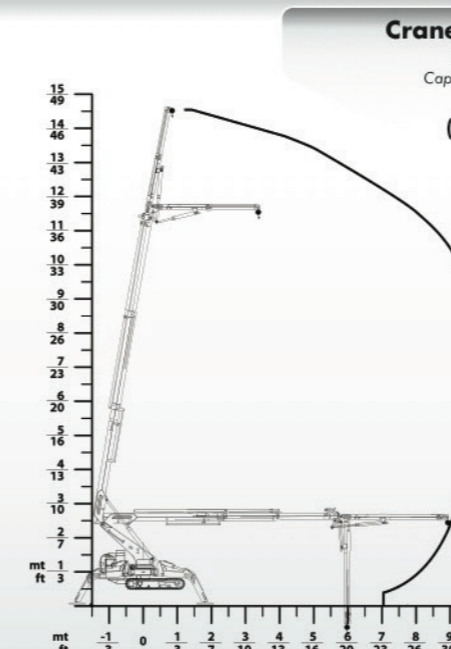
Perf. / Prest. • Underbridge / Debajo de puentes

Max. Working height / Altura máx. de trabajo	5 m (16.4 feet)
Machine weight unladen / Peso sin operador	3210 kg (7077 lbs)



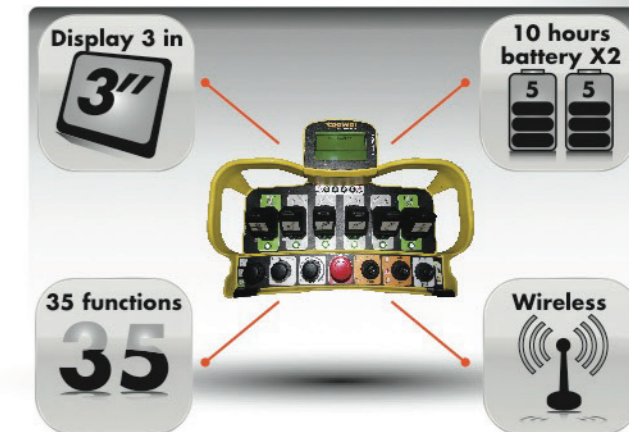
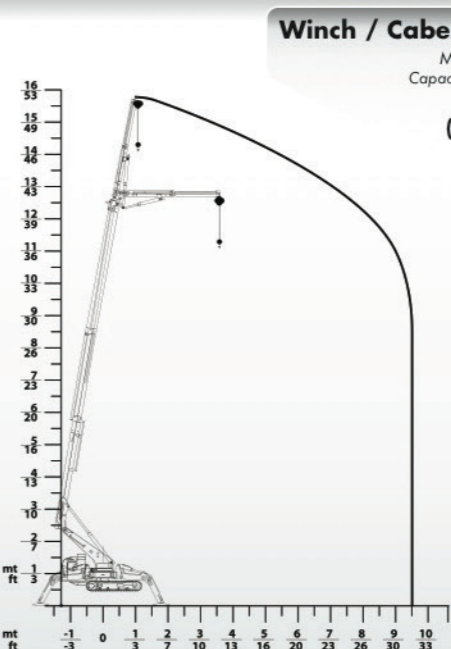
Performance / Prestaciones • Crane/Grúa

Max. Working height / Altura máx. de trabajo	16 m (52.5 feet)
Maximum load / Capacidad máxima	850 kg (1874 lbs)
Working radius / Radio de trabajo	9.5 m (31.2 feet)
Machine weight unladen / Peso sin operador	2990 kg (6592 lbs)



Performance / Prestacion. • Winch/Cabrestante

Maximum load / Capacidad máxima	400 kg (882 lbs)
---------------------------------	------------------



KB 20 Two position stabilizer / Dos estabilizador posición

