

**Motore 4TNV98T Stage IIIA - Tier 3**

**4TNV98CT Stage IIIB - Tier 4**

**Potenza massima 63,9 kW (86,9 HP)**

**53,7 kW (73,0 HP)**

**Peso operativo 4.350 kg**

# ESK 190

**Soluzioni concrete. Sempre**

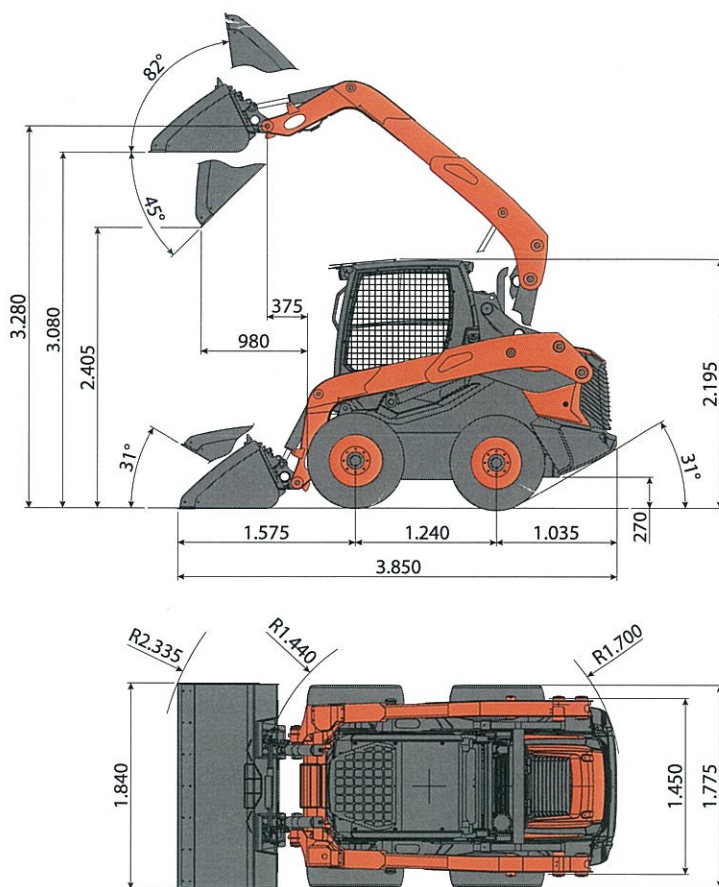


 **EUROCOMACH®**

# CARATTERISTICHE TECNICHE

Peso operativo macchina	kg	4.350	
<b>MOTORE</b>			
Modello YANMAR		4TNV98T EU Stage IIIA EPA Tier 3	4TNV98CT EU Stage IIIB EPA Tier 4
Potenza max (2.600 rpm)	kW - HP	63,9 - 86,9	53,7 - 73,0
Coppia max	Nm	285 (1.850 rpm)	295 (1.365 rpm)
Cilindrata	cc	3.319	
Numero di cilindri	n°	4	
Raffreddamento		acqua	
Consumo	lt/h	9	11
Alternatore	V (A)	12 (80)	
Batteria	V (Ah)	12 (100/850)	
<b>IMPIANTO IDRAULICO</b>			
Tipologia pompe		n°1 a pistoni assiali a portata variabile Load sensing REXROTH	
Portata pompe	lt/min	150	
Pressione max di taratura impianto	bar	280	
Impianto High Flow (di serie): Portata max Pressione max	lt bar	150 240	
<b>TRASMISSIONE</b>			
Tipo		Idrostatica con pompa tandem elettroidraulica e motoriduttori a pistoni radiali REXROTH	
Velocità di traslazione	km/h	1°: 0 ÷ 9,0 / 2°: 0 ÷ 18,0	
Forza di trazione max	daN	4.450	
Dimensione pneumatici		12x16.5	
<b>FRENI</b>			
Di servizio		Idrostatico	
Di stazionamento		Negativo a dischi multipli in bagno d'olio, integrati nei motoriduttori, a comando elettroidraulico	
Di emergenza		Ad azionamento elettroidraulico, agente sui freni di stazionamento (integrati ai motoriduttori)	
<b>PRESTAZIONI</b>			
Carico di ribaltamento (ISO 14397)	kg	3.300	
Carico operativo (ISO 14397 non superiore al 50% del carico di ribaltamento)	kg	1.650	
Forza di strappo al dente	daN	3.985	
Capacità benna standard	m³	0,62	
Larghezza benna standard	mm	1.840	
Pendenza superabile		60% - 30°	
<b>RIFORMIMENTI</b>			
Serbatoio gasolio	lt	120	
Serbatoio olio idraulico	lt	53	
Capacità sistema idraulico	lt	93	
Capacità sistema di raffreddamento	lt	12	
Olio motore	lt	6	
<b>COMANDI</b>			
Tipo		Joystick ergonomici a comando elettronico con blocco sicurezza a bordo	
Traslazione		A comando elettrico con joystick SX	
Servizi		A comando elettrico con joystick DX per sollevamento e benna	
Cinematismo sollevamento		Braccio a sollevamento verticale con sistema autolivellante della benna di serie (solo in salita braccio)	

# ESK 190



- Omologazione stradale (solo in Italia).
- Cabina e tettuccio omologati ROPS a norma ISO 3471 e FOPS a norma ISO 3449.
- Fari circolazione stradale notturna e di lavoro anteriori e posteriori.



**EUROCOMACH®**

MADE IN ITALY

**Sampierana S.p.a.**

47021 S. Piero in Bagno (FC)  
via Leonardo da Vinci, 40  
Tel +39 0543.904211  
Fax +39 0543.918520  
www.eurocomach.com