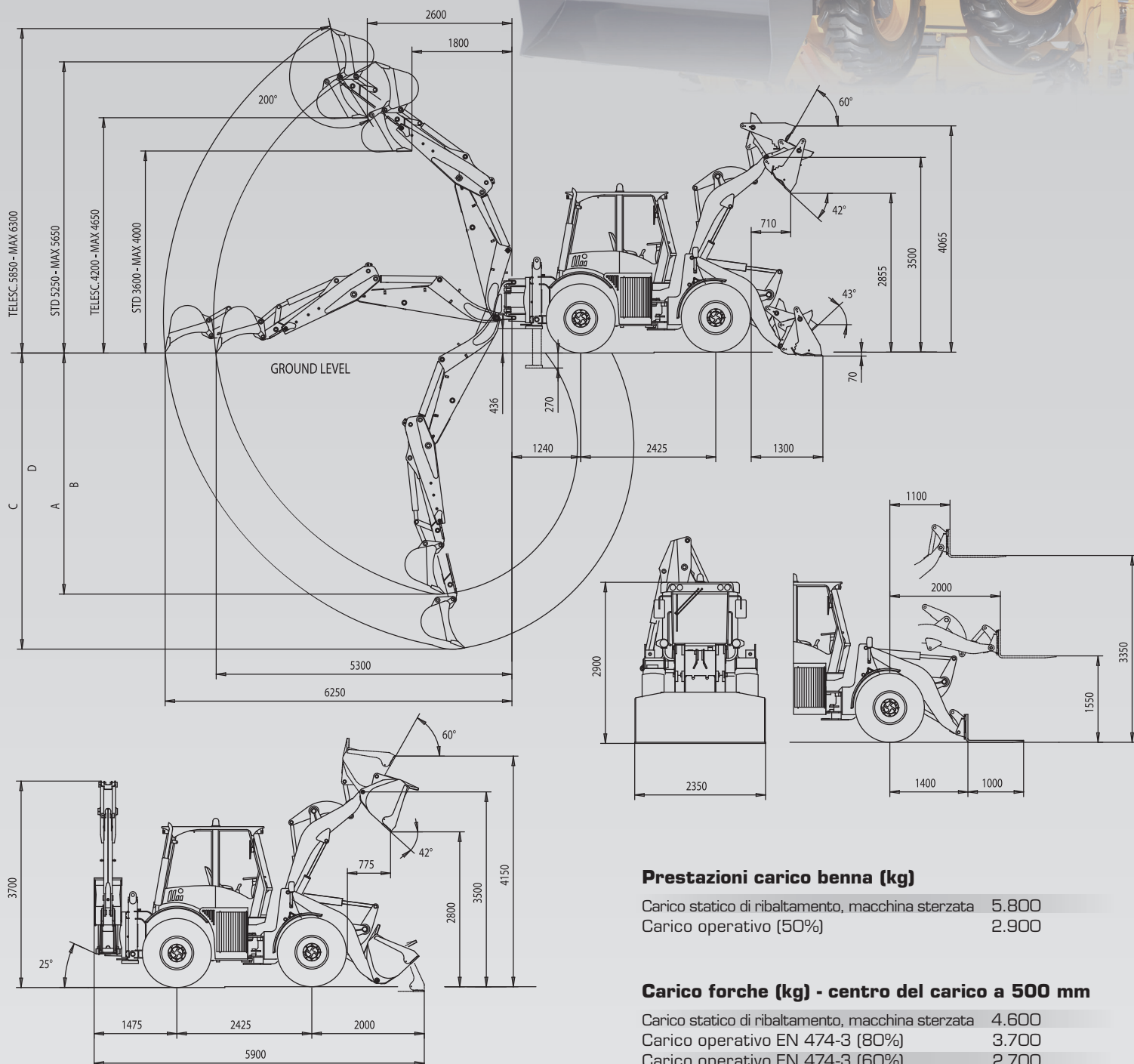




10.23D

TERNA ARTICOLATA

- › Potenza max 106 CV
- › Capacità benna 1.3 - 1.6 m³
- › Profondità max scavo 5.00 m (6.00 m)
- › Peso massimo consentito 9920 kg
- › Trasmissione idrostatica
- › 4 ruote motrici
- › Motore Stage IIIB / Tier 4i



Prestazioni carico benna (kg)

Carico statico di ribaltamento, macchina sterzata	5.800
Carico operativo (50%)	2.900

Carico forche (kg) - centro del carico a 500 mm

Carico statico di ribaltamento, macchina sterzata	4.600
Carico operativo EN 474-3 (80%)	3.700
Carico operativo EN 474-3 (60%)	2.700
Carico operativo DIN 24094 (50%)	2.300

MOTORE DIESEL

Motore: 4 cilindri in linea, sovralimentato, raffreddamento aria sovralimentato, iniezione common-rail a controllo elettronico, ricircolazione gas di scarico, raffreddamento ad acqua, filtrazione a secco, catalizzatore ossidante (DOC).

Motore emisionato secondo la Direttiva CEE 97/68 Stage IIIB Tier 4i.

Tipo	Deutz TCD 3.6 L4
Potenza max.	78 kW - 106 CV
Taratura giri/min	2.300
Potenza ISO/TR 14396	74,4 kW - 101 CV
Potenza EEC 80/1269	74,4 kW - 101 CV
Coppia Massima	410 N.m
Alesaggio	mm 98
Corsa	mm 120
Cilindrata	cm ³ 3.620

SISTEMA ELETTRICO

Batteria	12 Volt
Capacità EN 60095-1	110 Ah - 1100 A
Alternatore	95 A
Avvisatore acustico retromarcia	Standard
Impianto elettrico	IP 67 DIN 40050

TRASMISSIONE

Idrostatica a regolazione automatica di potenza in circuito chiuso con pompa e motore a cilindrata variabile. Cambio meccanico a 2 marce: 2 velocità di lavoro (AV/AR) e 2 velocità di trasferimento (AV/AR)

Velocità lavoro	avanti	indietro
1 ^a marcia km/h	0÷6	0÷6
2 ^a marcia km/h	0÷13	0÷13

Velocità trasferimento

1 ^a marcia km/h	0÷18	0÷18
2 ^a marcia km/h	0÷40	0÷40

ASSALI

Assali progettati per impieghi Heavy Duty.
4 ruote motrici.

Riduttore epicicloidale su ciascuna ruota.

Assale anteriore rigido.

Assale posteriore oscillante con escursione totale di 20° e differenziale autobloccante "Limited Slip".

Bloccaggio oscillazione assale posteriore.

IMPIANTO FRENANTE

Freni di servizio: idraulici multidisco a bagno d'olio sulle 4 ruote con circuiti separati. Freno di stazionamento: a disco sull'albero di trasmissione ad azionamento manuale.

PNEUMATICI

Standard	17.5L 24
A richiesta	15.5-25 • 15R 25 • 405/70 R24 • 19.5L 24

IMPIANTO DI STERZO

Telaio articolato con sterzata servoassistita a mezzo idroguida LOAD SENSING.

Angolo di sterzata	80°
Raggio di sterzata interno pneumatici	mm 2.800
Raggio di sterzata esterno pneumatici	mm 4.900
Raggio di sterzata esterno benna	mm 5.500

IMPIANTO IDRAULICO

Composto da due pompe ad ingranaggi, la prima per il circuito pala e sterzo, la seconda per il circuito della ventola, avente una doppia velocità di rotazione. Circuito a sistema "Combined Flow" per l'alimentazione del distributore retro.

Distributore modulare a 2 sezioni per la pala e distributore modulare a 6 sezioni per il retroescavatore, di tipo rigenerativo, con valvola di messa a scarico per ridurre consumi in trasferimento. Martinetti a doppio effetto. Cilindro 1° braccio retroescavatore con freno di massima altezza. Radiatore di raffreddamento olio idraulico. Filtro a portata totale sul circuito di ritorno.

Portata std	lt/1'	105
Portata max	lt/1'	145
Pressione taratura caricatore	bar	250
Pressione taratura sterzo	bar	175
Martinetti sollevamento	mm	90x665
Martinetti benna	mm	110x445

Comandi pala

Leva di comando singola con sollevamento a 4 posizioni e comando benna a 3 posizioni.

Comandi retroescavatore

Due leve di comando a "cloche".

Due stabilizzatori indipendenti a comando idraulico.

Traslazione laterale con quattro bloccaggi idraulici.

RIFORMIMENTI

Motore	lt	8
Diff. anteriore	lt	11,8
Diff. posteriore	lt	11,8
Ripartitore	lt	1,6
Circuito idraulico	lt	85
Circuito freni	lt	2
Combustibile	lt	118
Radiatore acqua	lt	24

CARATTERISTICHE TECNICHE

Caricatore:

Capacità benna standard	m ³	1,30
Larghezza benna standard	mm	2.350
Forza di strappo	kg	10.800
Altezza di scarico al perno	mm	3.500
Max. capacità idraulica di sollevamento max. altezza ..	kg	5.000
Altezza di scarico a 42°	mm	2.800
Distanza di scarico a 42°	mm	775

Retroescavatore:

Tipo	VF	4.65B
Capacità benna standard	lt	200
Larghezza benna standard	mm	600
Forza penetrazione braccio scavo	kg	4.700
Forza rottura massima al dente benna	kg	6.100
Capacità sollevamento al perno alla max altezza ..	kg	2.200
Brandeggio		180°
A - Max profondità di scavo	mm	5.000
B - Profondità di scavo standard (SAE)	mm	4.600
C - Max profondità con braccio telescopico (opt.) ..	mm	6.000
D - Profondità di scavo std (SAE) con braccio telesc. (opt.) ..	mm	5.600

DIMENSIONI E PESI

Lunghezza max in trasferimento	mm	6.000
Larghezza max in trasferimento	mm	2.350
Larghezza esterna pneumatici	mm	2.100
Carreggiata	mm	1.650
Altezza max (braccio standard)	mm	3.700
Luce libera	mm	450
Peso operativo standard	kg	8.600
Peso massimo consentito	kg	9.920

Via Piratello, 106 - 48022 Lugo (RA) ITALY
Tel. +39 0545 904411 Fax +39 0545 30389
e-mail: info@vf-venieri.com www.vf-venieri.com
Servizio Ricambi
Tel. +39 0545 904429 Fax +39 0545 24555



VENIERI